

KLIPPON K31 EX RAL7001

Weidmüller Interface GmbH & Co. KG
 Klingenbergstraße 26
 D-32758 Detmold
 Germany

www.weidmueller.com

그림과 유사



알루미늄 소재 Klippon® K 인클로저는 매우 다양한 분야 용도로 적합합니다. 인클로저 내부에 다양한 컴포넌트 설치가 가능할 뿐 아니라 특히 우수한 내고온성, 탁월한 IP 보호 성능, 뛰어난 내충격성 등 다양한 이점을 제공합니다. 고객이 계획 중인 응용 분야의 종류에 관계 없이, 바이드물러는 고객의 요구 조건에 정확하게 맞는 다양한 알루미늄 인클로저를 공급할 수 있습니다. Klippon® K 인클로저 중 위험 구역용 제품은 주문 시 제작 가능합니다.

당사의 광범위한 제품군에는 다음과 같은 장점이 있습니다.

- 두가지 표면 마감 선택 가능: 자연 및 파우더 코팅(RAL 7001)
- 클로로프린 주조 쉴 기본(실리콘 주조 쉴 선택 가능)
- 표준 클로저 시스템, 19개 인클로저 사이즈 공통 Torx 일자 스크류 헤드 포함
- 개스킷 부위 외부에 있는 장착 홀
- 높은 IP 보호 등급: DIN EN 60529 적합 IP66, IP67 및 IP68
- 최대 7 (10) J의 내충격 성능
- 인클로저 제품은 ATEX, IECEx, cULus, DNV GL 인증 및 Empty Enclosure 표준 승인을 획득했습니다.
- EN 45545-2:2013 적합 레일웨이 응용 용도에 적합
- 염수에 강한 합금
- 나삿니가 있는 구멍 및 다양한 단자대 구성을 가진 표준화된 분배기 인클로저

일반 주문 데이터

버전	Klippon K (알루미늄 빈 인클로저), 빈 인클로저, 알루미늄 인클로저, 높이: 80 mm, 너비: 175 mm, 길이: 57 mm, 기본 재질: 알루미늄 AlSi12, 파우더 코팅, 텍스처, 은회색
주문 번호	1329680000
유형	KLIPPON K31 EX RAL7001
GTIN (EAN)	4050118133899
수량	1 items

KLIPPON K31 EX RAL7001

Weidmüller Interface GmbH & Co. KG
 Klingenbergstraße 26
 D-32758 Detmold
 Germany

www.weidmueller.com

기술 데이터

승인

승인



ROHS 준수

치수 및 중량

길이	57 mm	길이 (인치)	2.2441 inch
높이	80 mm	높이 (인치)	3.1496 inch
너비	175 mm	폭 (인치)	6.8898 inch
마운팅 치수 - 높이	52 mm	마운팅 치수 - 너비	163 mm
순중량	622 g		

온도

작동 온도 -60 °C...135 °C

환경 제품 규정 준수

RoHS 준수 상태 준수, 예외 미존재
 REACH SVHC 0.1 wt% 이상의 SVHC 없음

수직 어셈블리

Number of DIN rails and terminals (2.5 mm², vertical) * Number of DIN rails and terminals (4 mm², vertical) *

수평 어셈블리

Number of DIN rails and terminals (2.5 mm², horizontal) 1x23 Number of DIN rails and terminals (4 mm², horizontal) 1x19

인클로저 인증 번호

적합성 선언 번호(DoC LVD)	DE PS2410 160412 001ISS03	적합성 증명서 번호(AoC)	DE PS2410 160308 001ISS03
빈 인클로저(INMETRO) 인증 번호	LMP 23.0526U	인증 번호 단자함(ATEX)	IBExU12ATEX1145 X
빈 인클로저(ATEX) 인증 번호	IBExU12ATEX1144 U	인증 번호 단자함(INMETRO)	LMP 23.0527X
인증 번호 단자함(IECEX)	IECEX IBE 13.0002X	빈 인클로저(IECEX) 인증 번호	IECEX IBE 13.0001U
인증 번호(IECEX)	IECEXIBE13.0002X	인증 번호(ATEX)	IBEXU12ATEX1144U
DEF 승인 조건	DNV, GL, RMRS, ATEX, IECEX, UL AEx Class Div., CCC, INMETRO		

일반 정보

커버 재질 두께	2.5 mm	박스 재질 두께	4 mm
작동 온도, 최대	135 °C	작동 온도, 최소	-60 °C
커버 부착	슬롯 포함 M4 토크 스테인레스 스틸 스크류	표준 규격	IEC 60079-0, IEC 60079-7, IEC 60079-31, EN 45545-2:2013
표면 마감	파우더 코팅, 텍스처	충격 저항	7 J ATEX 버전
보호 등급	IP66, IP67	기본 재질	알루미늄 AISi12
실링 자재	실리콘	커버 스크류 토크	2.5 Nm

KLIPPON K31 EX RAL7001

Weidmüller Interface GmbH & Co. KG
 Klingenbergstraße 26
 D-32758 Detmold
 Germany

www.weidmueller.com

기술 데이터

통합 고정	나사산 구멍 M4	인클로저 장착	구멍 4 mm
리드 스크류의 수	4	액세스 구멍: 폭	167 mm
플랜지 플레이트	아니요	뚜껑	예
액세스 구멍: 높이	72 mm	사용 영역	폭발 위험 구역, 공정 산업, 운송, 포장 산업, 해양 엔지니어링, 기계 제작, 항만 설비

케이블 글랜드, 상부/하부

M20	4	M12	9
M25	3	M16	6

케이블 글랜드, 오른쪽

M16	2	M20	1
M12	2		

케이블 글랜드, 왼쪽

M12	2	M16	2
M20	1		

분류

ETIM 8.0	EC002503	ETIM 9.0	EC002503
ETIM 10.0	EC002503	ECLASS 14.0	27-18-05-02
ECLASS 15.0	27-18-05-02		

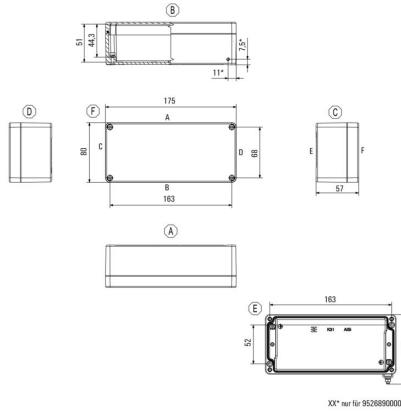
KLIPPON K31 EX RAL7001

Weidmüller Interface GmbH & Co. KG
Klingenbergstraße 26
D-32758 Detmold
Germany

도면

www.weidmueller.com

치수 도면



KLIPPON K31 EX RAL7001

Weidmüller Interface GmbH & Co. KG
 Klingenbergstraße 26
 D-32758 Detmold
 Germany

www.weidmueller.com

액세서리

Klippon® K - 힌지



Klippon® 인클로저 시리즈용 시스템 부속품을 이용하면 모든 응용 분야의 특정 요구 사항에 맞게 하우징을 손쉽게 변경할 수 있습니다.

- DIN 레일 TS 35 및 TS15
- 장착 플레이트
- 경첩
- 벽면 장착 홀더

바이드물러는 필요한 모든 단자대와 케이블 글랜드가 장착되어 있고 고객 사양과 일치하는 박스를 제조 및 공급할 수 있습니다.

일반 주문 데이터

유형	HG K+POK	버전	
주문 번호	1580360000	Klippon POK (폴리에스테르 빈 인클로저), 외부 조인트, 힌지, 기본 재질:	
GTIN (EAN)	4008190203542	알루미늄 AlSi12, 은색	
수량	1 ST		

Klippon® K - 장착 플레이트



Klippon® 인클로저 시리즈용 시스템 부속품을 이용하면 모든 응용 분야의 특정 요구 사항에 맞게 하우징을 손쉽게 변경할 수 있습니다.

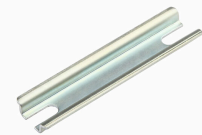
- DIN 레일 TS 35 및 TS15
- 장착 플레이트
- 경첩
- 벽면 장착 홀더

바이드물러는 필요한 모든 단자대와 케이블 글랜드가 장착되어 있고 고객 사양과 일치하는 박스를 제조 및 공급할 수 있습니다.

일반 주문 데이터

유형	MOPL K31 STAHL	버전	
주문 번호	3073040000	Klippon K (알루미늄 빈 인클로저), 장착 플레이트, 장착 플레이트,	
GTIN (EAN)	4008190857974	높이: 67 mm, 너비: 164 mm, 깊이: 2 mm, 기본 재질: 시트 스틸,	
수량	1 ST	용융아연도금, 용융아연도금, 은색	

TS 15



Klippon® 인클로저 시리즈용 시스템 부속품을 이용하면 모든 응용 분야의 특정 요구 사항에 맞게 하우징을 손쉽게 변경할 수 있습니다.

- DIN 레일 TS 35 및 TS15
- 장착 플레이트
- 경첩
- 벽면 장착 홀더

바이드물러는 필요한 모든 단자대와 케이블 글랜드가 장착되어 있고 고객 사양과 일치하는 박스를 제조 및 공급할 수 있습니다.

일반 주문 데이터

유형	TS15 164 KLIPPON K31 CSS	버전	
주문 번호	1910040000	장착 레일, TS 15, 너비: 164 mm, 슬롯 미포함, 스틸, 용융아연도금,	
GTIN (EAN)	4032248536955	크롬 도금	
수량	1 ST		

KLIPPON K31 EX RAL7001

Weidmüller Interface GmbH & Co. KG
 Klingenbergstraße 26
 D-32758 Detmold
 Germany

www.weidmueller.com

액세서리

장착 부품



통합, 확장 및 맞춤화 - 모든 응용 분야를 완벽하게 보완
 완전하게 구조화된 새로운 Klippon® TB 인클로저
 시리즈용 시스템 액세서리를 사용하면 특정 작업 요건에
 맞게 인클로저를 쉽게 변경할 수 있습니다.

하드웨어 장착 키트

타입 라벨 홀더, 문서 홀더 및 빗물 가리개의 신속하고
 간편한 설치를 위해 하드웨어 장착 키트가 제공됩니다.
 라벨 고정 세트 - SD는 플라스틱(Trafolyte) ID 또는 타입
 라벨을 장착하는 데 필요합니다. 이 세트를 이용하면
 ID 또는 타입 라벨을 박스 커버에 직접 장착할 수
 있습니다. 라벨 고정 키트는 이러한 목적을 위해 특별히
 개발되었습니다. 반드시 이 고정 키트를 사용하여 인클로저
 안으로 새어 들어가거나 라벨이 손상되는 것을 방지할 수
 있습니다.

범용 고정 세트 - TPSD는 타입 라벨 홀더, 빗물 커버 또는
 문서 홀더 등을 안전하고 신속하게 설치할 수 있도록
 개발되었습니다. 이 고정 세트를 사용하면 누설의 위험을
 방지하거나 최소화할 수 있습니다.

일반 주문 데이터

유형	TPSD FIXING SET KTB	버전
주문 번호	1252190000	Klippon TB (Terminal Box), 타입 플레이트 고정장치 세트, 기본 재질:
GTIN (EAN)	4050118043969	스테인레스 스틸, 미처리, 은색
수량	1 ST	
유형	SD FIXING SET	버전
주문 번호	1285200000	Klippon TB (Terminal Box), 인식 플레이트 고정 세트, 높이: 12 mm,
GTIN (EAN)	4050118075472	너비: 12 mm, 깊이: 16.4 mm, 기본 재질: 녹방지 처리 스틸, 미처리,
수량	1 ST	은색

장착 지지대



당사는 제품의 손쉬운 취급 및 보관을 위해 광범위한 장착
 지원 포트폴리오를 제공합니다. 다양한 공구에서 절연
 슬리브 및 다양한 나사에 이르기까지, 당사의 구성 요소는
 아주 사소한 세부 사항까지 서로 일치하므로, 각 표준 및
 보호 규정에 따른 조립이 용이합니다.

일반 주문 데이터

유형	FKSC M4X6 D8/SW2	버전
주문 번호	1567480000	SAK 시리즈, 육각 스크류, 스크류, 극 수: 1
GTIN (EAN)	4008190033491	
수량	100 ST	

KLIPPON K31 EX RAL7001

Weidmüller Interface GmbH & Co. KG
 Klingenbergstraße 26
 D-32758 Detmold
 Germany

www.weidmueller.com

액세서리

TS 15



Klippon® 인클로저 시리즈용 시스템 부속품을 이용하면 모든 응용 분야의 특정 요구 사항에 맞게 하우징을 손쉽게 변경할 수 있습니다.

- DIN 레일 TS 35 및 TS15
- 장착 플레이트
- 경첩
- 벽면 장착 홀더

바이드물러는 필요한 모든 단자대와 케이블 글랜드가 장착되어 있고 고객 사양과 일치하는 박스를 제조 및 공급할 수 있습니다.

일반 주문 데이터

유형	TS15X5 ST K31	버전	
주문 번호	8000003887	장착 레일, TS 15, 너비: 164 mm, 슬롯 미포함, 스틸, 전기 아연 도금 및	
GTIN (EAN)	4050118652529	보호막 처리	
수량	20 ST		

깊이 7.5mm



Klippon® 인클로저 시리즈용 시스템 부속품을 이용하면 모든 응용 분야의 특정 요구 사항에 맞게 하우징을 손쉽게 변경할 수 있습니다.

- DIN 레일 TS 35 및 TS15
- 장착 플레이트
- 경첩
- 벽면 장착 홀더

바이드물러는 필요한 모든 단자대와 케이블 글랜드가 장착되어 있고 고객 사양과 일치하는 박스를 제조 및 공급할 수 있습니다.

일반 주문 데이터

유형	TS35X7.5 ST K31	버전	
주문 번호	8000003898	장착 레일, TS 35, TS 35 x 7.5, 너비: 164 mm, 슬롯 미포함, 스틸, 전기	
GTIN (EAN)	4050118652604	아연 도금 및 보호막 처리	
수량	20 ST		

깊이 15mm



Klippon® 인클로저 시리즈용 시스템 부속품을 이용하면 모든 응용 분야의 특정 요구 사항에 맞게 하우징을 손쉽게 변경할 수 있습니다.

- DIN 레일 TS 35 및 TS15
- 장착 플레이트
- 경첩
- 벽면 장착 홀더

바이드물러는 필요한 모든 단자대와 케이블 글랜드가 장착되어 있고 고객 사양과 일치하는 박스를 제조 및 공급할 수 있습니다.

일반 주문 데이터

유형	TS35X15 ST K31	버전	
주문 번호	8000073089	장착 레일, TS 35, TS 35 x 15, 너비: 164 mm, 슬롯 포함, 스틸, 전기	
GTIN (EAN)	4064675337003	아연 도금 및 보호막 처리	
수량	20 ST		