

특히 연소 공장에 대한 연료 공급을 기능상 안전하게 차단할 수 있어야 하는 공정 자동화 영역 용도. 릴레이는 SIL3 적합 제품으로 EN ISO 13849-1(PLe) 요구 사항을 충족합니다.

- TUV 인증 “안전 기능 승인”
- EN 61810-3 Type B 적합 강제 가이드 접점
- 사람 및 머신 보호에 적합한 2채널 설계
- EN 50156 적합 연소 공장의 전기 장비 용도로 사용 가능

### 일반 주문 데이터

버전	SAFESERIES, 안전 릴레이, 24 V DC $\pm 15\%$ , 24 VDC +15% / -10% (자동 시작 중), 35 mA, 5, SIL 3, DIN EN 61508, EN ISO 13849-1 (PLe)
주문 번호	<a href="#">1319280000</a>
유형	SCS 24VDC P2SIL3ES
GTIN (EAN)	4050118125078
수량	1 items

SCS 24VDC P2SIL3ES

Weidmüller Interface GmbH & Co. KG  
Klingenbergstraße 26  
D-32758 Detmold  
Germany

www.weidmueller.com

기술 데이터

승인

승인



ROHS 준수

치수 및 중량

길이	114.1 mm	길이 (인치)	4.4921 inch
높이	119.6 mm	높이 (인치)	4.7087 inch
너비	22.5 mm	폭 (인치)	0.8858 inch
순중량	292 g		

온도

보관 온도	-40 °C...85 °C	주변 온도	-25 °C...55 °C
작동 온도		습도	40 °C / 93 % 상대 습도, 비응축

환경 제품 규정 준수

RoHS 준수 상태	준수, 예외 존재
RoHS 면제(해당되거나 알려진 경우)	7a, 7cI
REACH SVHC	Lead 7439-92-1, 6,6'-di-tert-butyl-2,2'-methylenedi-p-cresol 119-47-1
SCIP	332bc555-bc84-431d-ba7a-563be05e80bd

입력(전원 공급)

결선 지정	A1, A2, C1, C2	정격 제어 전압	24 V DC ±15 %, 24 VDC +15% / -10% (자동 시작 중)
전류 소비량	55 mA(릴리스 회로 활성화), 6 mA(릴리스 회로 활성화 안 함)	24 V DC -10%의 보증된 전류 소비	35 mA
유입 전류	750 mA / 5 ms (S33/S34(스타트 회로)를 사용한 스타트), 2 A / 20 ms (A1/A2(오토스타트)를 사용한 스타트)	응답 시간	C1/C를 통한 브리지 포함: typ. 50 ms, C1/C를 통한 브리지 불포함: typ. 20 ms
상태 디스플레이	LED 녹색, 전원, LED 노란색, 신호	보호 회로	역극성 보호, 환류 다이오드
단락 탐지	예, 최대 4 s - 스위치 오프 (Polyfuse)		

시동 회로

Anschlussbezeichnung	S33, S34, S35	작동 전압	22 V DC, 내부 전원공급장치에서
기능	하강 에지(S33/S34를 통한 버튼), 상승 에지(S33/S35를 통한 영구 브리지)		

## SCS 24VDC P2SIL3ES

**Weidmüller Interface GmbH & Co. KG**  
 Klingenbergstraße 26  
 D-32758 Detmold  
 Germany

www.weidmueller.com

## 기술 데이터

### 모니터링 회로

결선 지정	S11, S12, S21, S22	입력	2, 각각 외부에서 브리지 가능
작동 전압	22 V DC, 내부 전원공급장치에서		

### 출력(릴리스 회로)

결선 지정	13, 14, 23, 24	접점 설계	2 NO positively-driven (EN 50205 type B)
접점 기본 재질	AgSnO	최대 스위칭 전압 AC	250.00 V
최대 허용 스위칭 전류	5 A	최대 스위칭 전류, 외부 퓨즈	5 A
최대 스위칭 용량	1250 VA	외부 백업 퓨즈	5 A 시간 지연
턴 온 타임	55 ms(C1/C2 교락, A1/A2을 통해 스위치), 30 ms(모니터링 회로의 개/폐)	턴 오프 타임	55 ms(C1/C2 교락, A1/A2을 통해 스위치), 15 ms(모니터링 회로의 개/폐)
최소 스위칭 용량	10 mA @ 12 V		

### 피드백 출력

결선 지정	31, 32	접점 설계	1 NC 포지티브 방식(EN 50205 타입 B)
최대 스위칭 전압 AC	250 V	최대 스위칭 전류	1 A

### 안전 관련 기본 사항

Tproof	12 a	장치 유형	A
HFT(Hardware Fault Tolerance)	1	안전 범주	SIL 3
안전 표준	DIN EN 61508, EN ISO 13849-1 (PLe)		

### 일반 데이터

작동 고도	≤ 2000 m, 해발	장착 레일	TS 35
컬러 코드	검정, 노란색		

### 절연 조정

정격 전압	300 V	오염 심각도	2
서지 전압 범주	III	제어 측면 - 부하 측면에 대한 기중 거리 및 ≥ 5.5 mm 연면 거리	
제어 측면 - 부하 측면에 대한 절연 강도	4 kVeff / 1분	장착 레일에 대한 절연 강도	4 kVeff / 1 min.
임펄스 내전압	6 kV(1.2/50 μs)	보호 등급	IP20

### 인증/표준의 추가 세부 사항

표준 규격	EN 61000, EN 61326-3-2, EN ISO 13849-1 (PLe)	화로용 장비	EN 50156
-------	--	--------	----------

### 결선 데이터

와이어 결선 방식	스크류 결선	탈피 길이, 정격 결선	8 mm
조임 토크, 최소	0.4 Nm	조임 토크, 최대	0.6 Nm
클램프 범위, 정격 결선	1.5 mm <sup>2</sup>	클램프 범위, 최소	0.13 mm <sup>2</sup>
클램프 범위, 최대	2.5 mm <sup>2</sup>	결선 단면규격 AWG, 최소	AWG 26
결선 단면규격 AWG, 최대	AWG 12	와이어 단면, 슬리드, 최소	0.2 mm <sup>2</sup>
와이어 단면, 슬리드, 최대	2.5 mm <sup>2</sup>	와이어 결선 단면, 가는 꼬임, 최소	0.2 mm <sup>2</sup>

## SCS 24VDC P2SIL3ES

**Weidmüller Interface GmbH & Co. KG**  
 Klingenbergstraße 26  
 D-32758 Detmold  
 Germany

[www.weidmueller.com](http://www.weidmueller.com)

## 기술 데이터

와이어 결선 단면, 가는 꼬임, 최대	2.5 mm <sup>2</sup>	와이어 결선 단면적, 와이어 종단 페를 DIN 46228/4 채용 가는 꼬임, 최소	0.2 mm <sup>2</sup>
와이어 결선 단면적, 와이어 종단 페를 DIN 46228/4 채용 가는 꼬임, 최대	2.5 mm <sup>2</sup>	컨덕터 단면, 연선, AEH(DIN 46228-1), 최소	0.2 mm <sup>2</sup>
컨덕터 단면, 연선, AEH(DIN 46228-1), 최대	2.5 mm <sup>2</sup>	블레이드 크기	크기 PH0

### 분류

ETIM 8.0	EC001449	ETIM 9.0	EC001449
ETIM 10.0	EC001449	ECLASS 14.0	27-37-18-19
ECLASS 15.0	27-37-18-19		

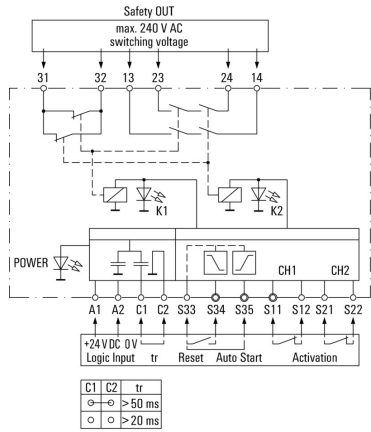
SCS 24VDC P2SIL3ES

Weidmüller Interface GmbH & Co. KG  
 Klingenbergstraße 26  
 D-32758 Detmold  
 Germany

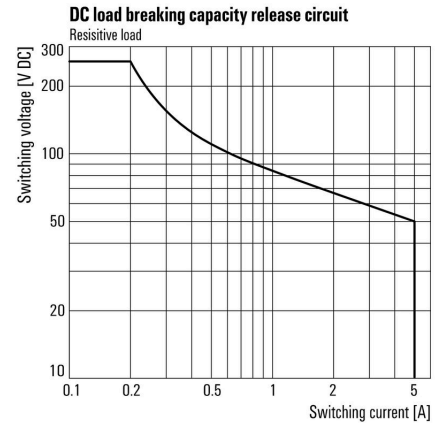
www.weidmueller.com

도면

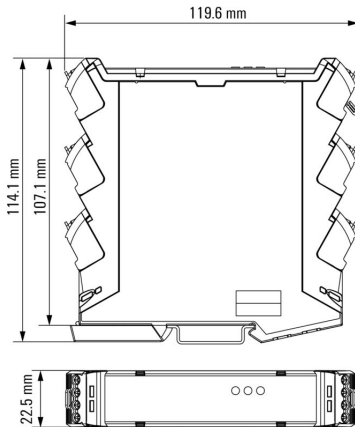
배선도



DC 부하 한계 커브



치수 도면



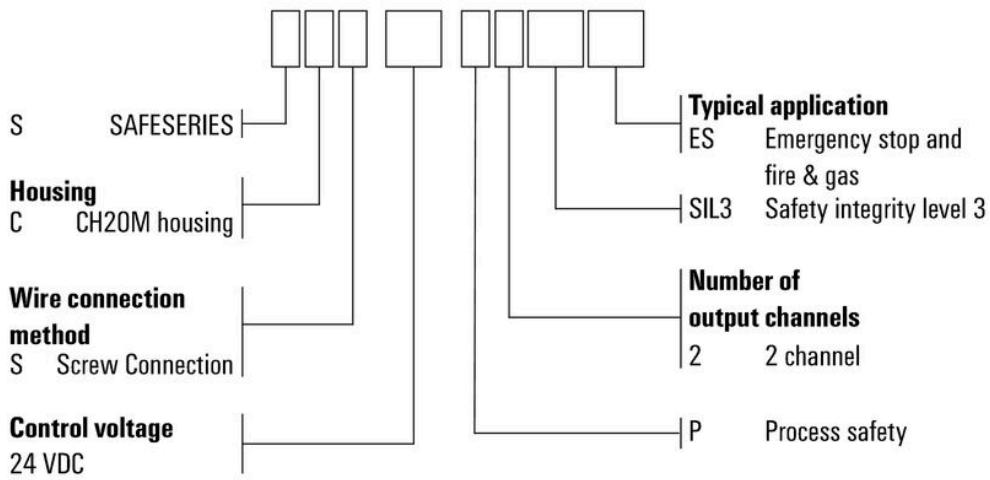
**SCS 24VDC P2SIL3ES**

**Weidmüller Interface GmbH & Co. KG**  
 Klingenbergstraße 26  
 D-32758 Detmold  
 Germany

도면

www.weidmueller.com

Miscellaneous



유형 코드

SCS 24VDC P2SIL3ES

Weidmüller Interface GmbH & Co. KG  
Klingenbergstraße 26  
D-32758 Detmold  
Germany

www.weidmueller.com

액세서리

블랭크



ESG는 실제 테스트를 거친 MultiCard 형식의 마커로, 수많은 잘 알려진 전기 장치에 사용할 수 있습니다. 따라서 고대비 형태의 고품질 장치 마킹이 가능합니다. Siemens, ABB, Beckhoff 등 다양한 제조사 장치용으로 다양한 유형의 제품이 마련되어 있습니다.

장점 요약:

- 범용 태그, 자체 접착식 또는 클립온 태그, 유형에 따라 다름
- 정렬된 장치(예: 회로 차단기)의 경우, 태그 레일에 클립핑할 수 있는 ESG 마커를 공급합니다.
- 사양에 따른 개별 레이저 품질 인쇄

맞춤 인쇄용: 귀하의 라벨링 사양에 대한 바이드물러의 라벨링 소프트웨어 M-Print PRO 또는 M-Print PRO Online(미설치)의 파일을 보내주십시오.

일반 주문 데이터

유형	ESG 6.6/20 BHZ 5.00/04	버전	
주문 번호	<a href="#">1082540000</a>		ESG, 디바이스 마커 x 20 mm, PA 66, 컬러 코드: 흰색, 플러그형
GTIN (EAN)	4032248845439		
수량	200 ST		

빈, 접착식 받침



SM은 제어 및 시그널 발생 장치를 라벨링하기 위한 MultiCard 마커입니다. 태그는 캐리어에 클립핑되거나 태그에 이미 부착되어 있는 접착 필름을 통해 고정됩니다. PrintJet CONNECT 또는 Plotter 마킹 시스템을 사용해 맞춤형 태그를 만들 수 있습니다.

- 사용자가 필요에 맞게 신속하게 태그를 만들 수 있습니다
- 고가의 표준 태그를 비축할 필요가 없습니다
- 각인 대신 PrintJet을 사용하는 경우 내구성이 뛰어난 인쇄 품질이 가능합니다
- 극한 조건에 사용하는 경우 ETO SM 보호 필름을 권장합니다
- 홀더는 Siemens, ABB, Moeller 및 Télémécanique의 22mm 또는 30mm 직경 푸시 버튼에 사용할 수 있습니다

맞춤 인쇄용: 귀하의 라벨링 사양에 대한 바이드물러의 라벨링 소프트웨어 M-Print PRO 또는 M-Print PRO Online(미설치)의 파일을 보내주십시오.

일반 주문 데이터

유형	SM 18/9.5 K MC NE GE	버전	
주문 번호	<a href="#">1248590000</a>		SwitchMark, 디바이스 마커, 9.5 x 18 mm, Siemens 3 SB, 노란색
GTIN (EAN)	4050118038958		
수량	200 ST		
유형	SM 18/9.5 K MC NE GR	버전	
주문 번호	<a href="#">1248610000</a>		SwitchMark, 디바이스 마커, 9.5 x 18 mm, 회색
GTIN (EAN)	4050118038675		
수량	200 ST		
유형	SM 18/9.5 K MC NE WS	버전	
주문 번호	<a href="#">1248580000</a>		SwitchMark, 디바이스 마커, 9.5 x 18 mm, 흰색
GTIN (EAN)	4050118038965		
수량	200 ST		

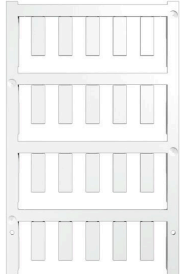
## SCS 24VDC P2SIL3ES

**Weidmüller Interface GmbH & Co. KG**  
 Klingenbergstraße 26  
 D-32758 Detmold  
 Germany

www.weidmueller.com

### 액세서리

#### 블랭크



ESG는 실제 테스트를 거친 MultiCard 형식의 마커로, 수많은 잘 알려진 전기 장치에 사용할 수 있습니다. 따라서 고대비 형태의 고품질 장치 마킹이 가능합니다.

Siemens, ABB, Beckhoff 등 다양한 제조사 장치용으로 다양한 유형의 제품이 마련되어 있습니다.

장점 요약:

- 범용 태그, 자체 접착식 또는 클립온 태그, 유형에 따라 다름
- 정렬된 장치(예: 회로 차단기)의 경우, 태그 레일에 클립핑할 수 있는 ESG 마커를 공급합니다.
- 사양에 따른 개별 레이저 품질 인쇄

맞춤 인쇄용: 귀하의 라벨링 사양에 대한 바이드물러의 라벨링 소프트웨어 M-Print PRO 또는 M-Print PRO Online(미설치)의 파일을 보내주십시오.

#### 일반 주문 데이터

유형	ESG 6/17 K MC NE WS	버전
주문 번호	<a href="#">1880120000</a>	ESG, 디바이스 마커 x 17 mm, PA 66, 컬러 코드: 흰색, 자체 접착
GTIN (EAN)	4032248478804	
수량	200 ST	
유형	ESG 6/17 K MC NE GE	버전
주문 번호	<a href="#">1880110000</a>	ESG, 디바이스 마커 x 17 mm, PA 66, 컬러 코드: 노란색, 자체 접착
GTIN (EAN)	4032248478798	
수량	200 ST	
유형	ESG 6/15 K MC NE GE	버전
주문 번호	<a href="#">1880130000</a>	ESG, 디바이스 마커 x 15 mm, PA 66, 컬러 코드: 노란색, 자체 접착
GTIN (EAN)	4032248478910	
수량	200 ST	
유형	ESG 6/15 K MC NE WS	버전
주문 번호	<a href="#">1880100000</a>	ESG, 디바이스 마커 x 15 mm, PA 66, 컬러 코드: 흰색, 자체 접착
GTIN (EAN)	4032248478781	
수량	200 ST	
유형	ESG 9/11 K MC NE WS	버전
주문 번호	<a href="#">1857440000</a>	ESG, 디바이스 마커 x 11 mm, PA 66, 컬러 코드: 흰색, 자체 접착
GTIN (EAN)	4032248402731	
수량	200 ST	

#### SM 18/9.5



조작 오류 방지: SM

MultiMark 디바이스 마커는 여러 제조업체의 마킹 소재와 함께 사용할 수 있습니다. 어느 곳에 사용해도 여러 업체의 제어기 및 신호발생 디바이스 등의 모든 구성품을 명확하게 구분 지어 줍니다.

MultiMark 사용 이점

- "다양한 요구 사항에 맞는 다양한 소재"
- 여러 제조업체 장비에 사용 가능
- 친숙한 디자인의 디바이스 마커

## SCS 24VDC P2SIL3ES

**Weidmüller Interface GmbH & Co. KG**  
 Klingenbergstraße 26  
 D-32758 Detmold  
 Germany

www.weidmueller.com

### 액세서리

#### 일반 주문 데이터

유형	SM 18/9.5 MM WS	버전
주문 번호	<a href="#">2006220000</a>	SwitchMark, 디바이스 마커, 9 x 18 mm, 흰색
GTIN (EAN)	4050118391435	
수량	1000 ST	
유형	SM 18/9.5 MM GE	버전
주문 번호	<a href="#">2006240000</a>	SwitchMark, 디바이스 마커, 9 x 18 mm, 노란색
GTIN (EAN)	4050118390698	
수량	1000 ST	
유형	SM 18/9.5 MM GR	버전
주문 번호	<a href="#">2006260000</a>	SwitchMark, 디바이스 마커, 9 x 18 mm, 회색
GTIN (EAN)	4050118390964	
수량	1000 ST	

#### ESG 6/17



긴 서비스 수명 보장: ESG  
 다중 컬러 및 형식의 라벨은 강력한 접착층이 있어 최고의 표면 접착력을 보장 이중 래미네이트 폴리에스테르 사용으로 기본 소재가 매우 얇지만 내인열성이 뛰어남 MultiMark 사용 이점

- "다양한 요구 사항에 맞는 다양한 소재"
- 여러 제조업체 장비에 사용 가능
- 친숙한 디자인의 디바이스 마커

#### 일반 주문 데이터

유형	ESG 6/17 MM WS	버전
주문 번호	<a href="#">2005100000</a>	ESG, 디바이스 마커, 6 x 17 mm, 흰색
GTIN (EAN)	4050118390728	
수량	3000 ST	
유형	ESG 6/17 MM GE	버전
주문 번호	<a href="#">2005110000</a>	ESG, 디바이스 마커, 6 x 17 mm, 노란색
GTIN (EAN)	4050118390827	
수량	3000 ST	

#### 흰색



THM GEW 부직포 라벨은 매우 유연한 무명 섬유로 제작됩니다. 열전사 프린터에 사용할 수 있도록 릴 형태로 공급되므로 접착층이 사무용 레이저 프린터용 A4 용지보다 두껍습니다.

이러한 유연성과 두꺼운 접착층 덕분에 접착력이 강하며, 케이블이나 호스처럼 꺾이거나 둥근 물체에 사용할 수 있습니다.

#### 일반 주문 데이터

유형	THM GEW 15/6 WS	버전
주문 번호	<a href="#">1059780000</a>	THM, 디바이스 마커, 6 x 15 mm, 흰색
GTIN (EAN)	4032248808175	
수량	1 ST	

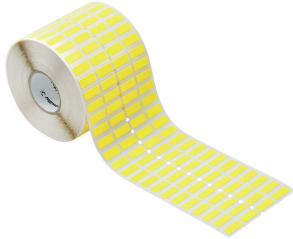
SCS 24VDC P2SIL3ES

Weidmüller Interface GmbH & Co. KG  
Klingenbergstraße 26  
D-32758 Detmold  
Germany

www.weidmueller.com

액세서리

노란색



THM GEW 부직포 라벨은 매우 유연한 무명 섬유로 제작됩니다. 열전사 프린터에 사용할 수 있도록 릴 형태로 공급되므로 접착층이 사무용 레이저 프린터용 A4 용지보다 두껍습니다. 이러한 유연성과 두꺼운 접착층 덕분에 접착력이 강하며, 케이블이나 호스처럼 꺾이거나 둥근 물체에 사용할 수 있습니다.

일반 주문 데이터

유형	THM GEW 15/6 GE	버전	
주문 번호	<a href="#">1059790000</a>	THM, 디바이스 마커, 6 x 15 mm, 노란색	
GTIN (EAN)	4032248808182		
수량	1 ST		

십자 스크류드라이버 Phillips



VDE 절연 십자 스크류드라이버, Phillips 스크류용, SDIK PH DIN 7438, ISO 8764/2-PH, ISO 8764-PH에 따른 출력, SoftFinish 그림

일반 주문 데이터

유형	SDIK PHO X 60	버전	
주문 번호	<a href="#">2749880000</a>	스크류드라이버, 블레이드 폭(B): 0 mm, 60 mm, 블레이드 두께(A): 0	
GTIN (EAN)	4050118897081		
수량	1 ST		
유형	SDK PHO X 60	버전	
주문 번호	<a href="#">2749400000</a>	스크류드라이버, 블레이드 폭(B): 3 mm, 60 mm, 블레이드 두께(A): 0	
GTIN (EAN)	4050118895629		
수량	1 ST		

ESG 6/15



긴 서비스 수명 보장: ESG  
다중 컬러 및 형식의 라벨은 강력한 접착층이 있어 최고의 표면 접착력을 보장 이중 래미네이트 폴리에스테르 사용으로 기본 소재가 매우 얇지만 내인열성이 뛰어난 MultiMark 사용 이점

- "다양한 요구 사항에 맞는 다양한 소재"
- 여러 제조업체 장비에 사용 가능
- 친숙한 디자인의 디바이스 마커

### 액세서리

#### 일반 주문 데이터

유형	ESG 6/15 MM WS	버전	
주문 번호	<a href="#">2619940000</a>	ESG, 디바이스 마커, 6 x 15 mm, 흰색	
GTIN (EAN)	4050118626148		
수량	3000 ST		