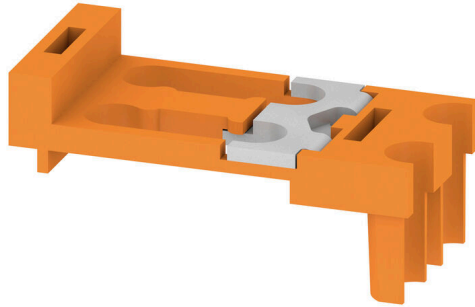


## QVS 2/4 SAKT4

**Weidmüller Interface GmbH & Co. KG**  
Klingenbergstraße 26  
D-32758 Detmold  
Germany

[www.weidmueller.com](http://www.weidmueller.com)



전류 및 전압 변압기 배선  
스프링 및 스크류 결선 기술을 특징으로 하는 당사의  
개폐 테스트 단자대 블록은 전류와 전압, 전력을 안전하고  
정교한 방식으로 측정하는 데 중요한 모든 변환 회로를  
생성할 수 있도록 지원합니다.

### 일반 주문 데이터

버전	점프바 (단자대), 스크류, 주황색, 32 A, 극 수: 2, 피치(mm)(P): 12.00, 절연: 예, 너비: 11 mm
주문 번호	<a href="#">1319260000</a>
유형	QVS 2/4 SAKT4
GTIN (EAN)	4008190136512
수량	20 items

**QVS 2/4 SAKT4**

**Weidmüller Interface GmbH & Co. KG**  
 Klingenbergstraße 26  
 D-32758 Detmold  
 Germany

www.weidmueller.com

기술 데이터

승인

ROHS 준수

치수 및 중량

깊이	10.5 mm	깊이 (인치)	0.4134 inch
높이	22.3 mm	높이 (인치)	0.878 inch
너비	11 mm	폭 (인치)	0.4331 inch
순중량	0.77 g		

온도

보관 온도	-25 °C...55 °C	주변 온도	-50 °C...55 °C
연속 작동 온도, 최소	-50 °C	연속 작동 온도, 최대	100 °C

환경 제품 규정 준수

RoHS 준수 상태	준수, 예외 미존재
REACH SVHC	0.1 wt% 이상의 SVHC 없음

등급 데이터

정격 전압	400 V	정격 전류	32 A
-------	-------	-------	------

시스템 사양

버전	점프바
----	-----

일반

극 수	2	작동 온도 범위, 최대	100 °C
-----	---	--------------	--------

자재 데이터

기본 재질	PA 66	컬러 코드	주황색
UL 94 가연성 등급	V-2		

추가 기술 데이터

장착물 유형	스크류	폭발 테스트 버전	아니요
장착 유형	스크류		

크기

피치(mm)(P)	12.00 mm	TS 35 오프셋	45.5 mm
-----------	----------	-----------	---------

분류

ETIM 8.0	EC000489	ETIM 9.0	EC000489
ETIM 10.0	EC000489	ECLASS 14.0	27-25-03-03
ECLASS 15.0	27-25-03-03		