



디지털 출력 모듈 P- 또는 N-스위칭, 최대 3개 와이어 + FE까지 단락 방지  
다음 variant에서 디지털 출력 모듈을 사용할 수 있습니다. 4 DO, 8 DO(2선 및 3선 기술 포함), 16 DO(PLC 인터페이스 결선 포함 또는 미포함). 이것들은 주로 분산된 액추에이터를 통합하는 데 사용됩니다. 모든 출력은 DIN EN 60947-5-1 및 IEC 61131-2 사양을 준수하는 DC-13 액추에이터용으로 설계되었습니다. 디지털 입력 모듈과 마찬가지로, 최대 1 kHz의 주파수가 가능합니다. 출력 보호로 시스템 안전을 극대화할 수 있습니다. 이에 따라 단락이 발생하면 자동으로 재시작됩니다. 선명한 LED를 통해 전체 모듈 그리고 개별 채널의 상태를 표시합니다.

디지털 출력 모듈의 표준 용도 외에, 해당 범위에는 애플리케이션을 신속하게 스위칭하기 위한 4RO-SSR 모듈과 같은 특수한 variant도 포함되어 있습니다. 솔리드 스테이트 기술 덕분에 각 출력에 대해 0.5 A를 사용할 수 있습니다. 또한 전력 소모가 많은 분야를 위한 4RO-CO 릴레이 모듈도 있습니다. 255 V UC의 스위칭 전압에 최적화되었으며 5 A의 스위칭 전류용으로 설계된 4개의 CO 접점이 장착되어 있습니다. 모듈 전자 부품은 연결된 액추에이터에 출력 전류 경로 (UOUT).

일반 주문 데이터

버전	Remote I/O module, IP20, Digital signals, Output, 4-channel, 2 A per channel
주문 번호	<a href="#">1315230000</a>
유형	UR20-4DO-P-2A
GTIN (EAN)	4050118118377
수량	1 items

기술 데이터

승인

승인



ROHS	준수
UL File Number Search	<a href="#">UL 웹사이트</a>
인증 번호(cULus)	E141197
인증 번호 (cULusEX)	E223527

치수 및 중량

깊이	76 mm	깊이 (인치)	2.9921 inch
높이	120 mm	높이 (인치)	4.7244 inch
너비	11.5 mm	폭 (인치)	0.4528 inch
마운팅 치수 - 높이	128 mm	순중량	85 g

온도

보관 온도	-40 °C ... +85 °C	작동 온도	-20 °C...60 °C
-------	-------------------	-------	----------------

환경 제품 규정 준수

RoHS 준수 상태	준수, 예외 존재
RoHS 면제(해당되거나 알려진 경우)	7a, 7cI
REACH SVHC	Lead 7439-92-1
SCIP	82327f13-cd27-455a-ab5b-a62e1996dcf8
제품 탄소 발자국	요람에서 게이트까지 8,684 kg CO2 eq.

결선 데이터

와이어 단면, 가는 꼬임, 최대(AWG)	AWG 16	와이어 단면, 가는 꼬임, 최소(AWG)	AWG 26
와이어 단면적, 솔리드, 최대(AWG)	AWG 16	와이어 단면적, 솔리드, 최소(AWG)	AWG 26
결선 유형	PUSH IN	와이어 단면, 솔리드, 최대	1.5 mm <sup>2</sup>
와이어 단면, 솔리드, 최소	0.14 mm <sup>2</sup>	와이어 결선 단면, 가는 꼬임, 최대	1.5 mm <sup>2</sup>
와이어 결선 단면, 가는 꼬임, 최소	0.14 mm <sup>2</sup>		

디지털 출력

단락 방지	예(온도 차단)
누출 전류	<0.3 mA
디지털 출력 수	4
유형	램프 부하, 옴, 유도
피드백 없음	예
최대 응답 시간, 낮음	250 µs
저항 부하(최소 47 Ω)	1 kHz
채널당 출력 전류, 최대	2000 mA
동시율	최소 0 %

UR20-4DO-P-2A

**Weidmüller Interface GmbH & Co. KG**  
 Klingenbergstraße 26  
 D-32758 Detmold  
 Germany

www.weidmueller.com

기술 데이터

	공칭	100 %
	최대	100 %
모듈 진단	예	
개별 채널 진단	아니요	
응용 분야별 출력 전류	최소	0 mA
	공칭	8000 mA
	최대	8000 mA
최대 응답 시간, 높음	100 µs	
스위치 오프 에너지(유도)	<150 mJ / 채널	
보호 회로의 응답 시간(전류 제한)	<100µs	
액추에이터 결선	2 와이어, 3 와이어, 3 와이어 + FE	
램프 부하(12 W)	1 kHz	
유도 부하(DC 13)	0.2 Hz	
모듈당 출력 전류, 최대	8000 mA	
액추에이터 공급	최소	0 mA
	공칭	750 mA
	최대	750 mA

시스템 데이터

모듈 유형	디지털 출력 모듈	인터페이스	U-remote 시스템 버스
갈바닉 절연	전류 경로 간의 500 V DC	프로세스 데이터	4 Bit
가능한 결선	2 컨덕터, 3 컨덕터, 3 컨덕터 FES	시스템 버스의 전송 속도, 최대	48 MBit/s
진단 데이터	1 Bit		

일반 데이터

진동 내성	IEC 60068-2-6에 따라 5 Hz ≤ f ≤ 8.4 Hz: 3.5 mm 진폭, IEC 60068-2-6에 따라 8.4 Hz ≤ f ≤ 150 Hz: 1 g 가속	UL 94 가연성 등급	V-0
테스트 전압	500 V	서지 전압 범주	II
오염 심각도	2	장착 레일	TS 35
공기압(작동)	DIN EN 61131-2에 따라 795 hPa(높이 ≤ 2000 m) 이상	공기 습도(운반)	10% ~ 95%, 비응축(DIN EN 61131-2 준수)
공기압(보관)	DIN EN 61131-2에 따라 1013 hPa(높이 0 m) - 700 hPa(높이 3000 m)	공기압(보관)	DIN EN 61131-2에 따라 1013 hPa(높이 0 m) - 700 hPa(높이 3000 m)
공기 습도(작동)	10% ~ 95%, 비응축(DIN EN 61131-2 준수)	공기 습도(보관)	10% ~ 95%, 비응축(DIN EN 61131-2 준수)
충격	15g/11ms, 반정현파, IEC 60068-2-27 규격		

전원 공급

공급 전압	24 V DC +20 % / -15 %, 시스템 버스 경우	I의 전류 소비량시스템, 유형	8 mA
I의 전류 소비량OUT (해당 전력 세그먼트) 10 mA + 부하			

분류

ETIM 8.0	EC001599	ETIM 9.0	EC001599
ETIM 10.0	EC001599	ECLASS 14.0	27-24-26-04
ECLASS 15.0	27-24-26-04		

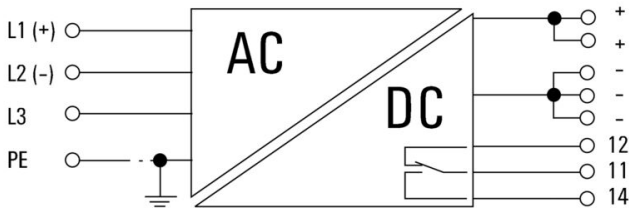
UR20-4DO-P-2A

Weidmüller Interface GmbH & Co. KG  
 Klingenbergstraße 26  
 D-32758 Detmold  
 Germany

www.weidmueller.com

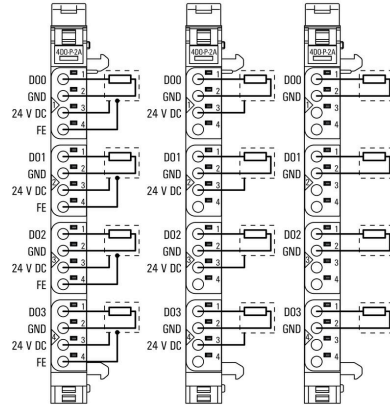
도면

Block diagram



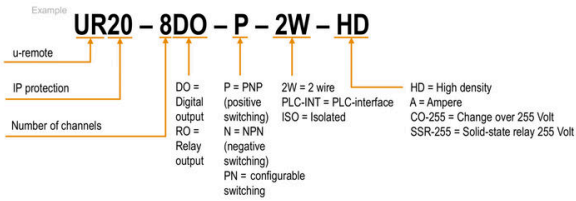
Pay attention to polarity of DC connection

Connection diagram



약자 설명

Digital output modules



### 액세서리

#### 액세서리



시스템 액세서리  
 u-리모트 시스템을 위한 다양한 부속품을 알아보세요.  
 애플리케이션을 더욱 효율적이고 유연하게 만들 수  
 있습니다.

#### 일반 주문 데이터

유형	UR20-EBK-ACC	버전	
주문 번호	<a href="#">1346610000</a>	End bracket, ,	
GTIN (EAN)	4050118151596		
수량	5 ST		
유형	UR20-SM-ACC	버전	
주문 번호	<a href="#">1339920000</a>	Cover, ,	
GTIN (EAN)	4050118144727		
수량	20 ST		

#### Blank



#### 일반 주문 데이터

유형	PM 2.7/2.6 MC NE WS	버전	
주문 번호	<a href="#">1323710000</a>	OMNIMATE Signal - series PM, 푸서 마커, 2.7 x 2.6 mm, 피치(mm)(P):	
GTIN (EAN)	4050118126778	3.50 Weidmueller, 흰색	
수량	960 ST		

#### 맞춤형 인쇄



UR20-4DO-P-2A

Weidmüller Interface GmbH & Co. KG  
Klingenbergstraße 26  
D-32758 Detmold  
Germany

www.weidmueller.com

액세서리

일반 주문 데이터

유형	PM 2.7/2.6 MC SDR	버전
주문 번호	<a href="#">1323700000</a>	OMNIMATE Signal - series PM, 푸서 마커, 2.7 x 2.6 mm, 피치(mm)(P): 3.50 Weidmueller, 고객 사양
GTIN (EAN)	4050118126761	
수량	192 ST	
유형	DEK 5/8-11.5 MC SDR	버전
주문 번호	<a href="#">1341610000</a>	Dekafix, 단자대 마커, 5 x 8 mm, 피치(mm)(P): 8.00 Weidmueller, 고객 사양
GTIN (EAN)	4050118146059	
수량	100 ST	

Blank



Dekafix(DEK) 마커는 모든 도체와 플러그인 커넥터 및 전자 서버어셈블리용 범용 마커입니다. 시스템은 짧은 번호에 적합하며 인쇄 준비된 다양한 범위의 마커를 사용할 수 있습니다.

단 한 번의 작업 단계로 신속하게 설치할 수 있는 스트립 인쇄는 읽기 쉽고, 대비가 풍부하며, 다양한 너비에서 사용 가능합니다.

- 바로 사용할 수 있는 다양한 범위의 마커
  - 빠른 설치를 위한 스트립 구성
  - 커넥터 마커, 모든 바이드물러 케이블 커넥터에 적합
  - 빈 MultiCard 또는 표준 인쇄 카드로 제공
- 맞춤 인쇄용: 귀하의 라벨링 사양에 대한 바이드물러의 라벨링 소프트웨어 M-Print PRO 또는 M-Print PRO Online(미설치)의 파일을 보내주십시오.

일반 주문 데이터

유형	DEK 5/8-11.5 MC NE WS	버전
주문 번호	<a href="#">1341630000</a>	Dekafix, 단자대 마커, 5 x 8 mm, 피치(mm)(P): 8.00 Weidmueller, 흰색
GTIN (EAN)	4050118145946	
수량	500 ST	

알루미늄



알루미늄은 구리 다음으로 전기 전도도가 뛰어납니다. 한 가지 장점은 무게가 가볍다는 것이며, 그 밖에 탁월한 부식 방지 기능을 갖추고 있습니다.

일반 주문 데이터

유형	TS 35X7.5 2M/AL/BK	버전
주문 번호	<a href="#">0330800000</a>	단자대 레일, 액세서리, 알루미늄, 미처리, 너비: 2000 mm, 높이: 35 mm, 길이: 7.5 mm
GTIN (EAN)	4008190100650	
수량	40 M	

### 액세서리

#### 스테인리스 스틸



스테인리스 스틸은 순도와 내식성이 높은 모든 유형의 스틸 (합금)을 총칭하는 용어입니다.

#### 일반 주문 데이터

유형	TS 35X7.5 2M/CRN	버전	
주문 번호	<a href="#">1747350000</a>	단자대 레일, 액세서리, 스테인레스 스틸 1.4301, 미처리, 너비: 2000 mm, 높이: 35 mm, 깊이: 7.5 mm	
GTIN (EAN)	4032248003372		
수량	40 M		

#### 강철



스틸 DIN 레일은 시장에서 가장 널리 사용됩니다. 금속 DIN 레일 중 스테인리스 스틸과 유사한 가장 낮은 단락 보호 기능을 제공합니다.

#### 일반 주문 데이터

유형	TS 35X7.5 2M/ST/ZN	버전	
주문 번호	<a href="#">0383400000</a>	단자대 레일, 액세서리, 스틸, 전기 아연 도금 및 보호막 처리, 너비: 2000 mm, 높이: 35 mm, 깊이: 7.5 mm	
GTIN (EAN)	4008190088026		
수량	40 M		
유형	TS 35X7.5/LL 2M/ST/ZN	버전	
주문 번호	<a href="#">0514500000</a>	단자대 레일, 액세서리, 스틸, 전기 아연 도금 및 보호막 처리, 너비: 2000 mm, 높이: 35 mm, 깊이: 7.5 mm	
GTIN (EAN)	4008190046019		
수량	40 M		
유형	TS 35X7.5/LL 1M/ST/ZN	버전	
주문 번호	<a href="#">0514510000</a>	단자대 레일, 액세서리, 스틸, 전기 아연 도금 및 보호막 처리, 너비: 1000 mm, 높이: 35 mm, 깊이: 7.5 mm	
GTIN (EAN)	4008190116620		
수량	20 M		
유형	TS 35X7.5/LL 2M/ST/SZ	버전	
주문 번호	<a href="#">7915060000</a>	단자대 레일, 액세서리, 스틸, 전기 아연 도금 및 보호막 처리, 너비: 2000 mm, 높이: 35 mm, 깊이: 7.5 mm	
GTIN (EAN)	4032248296279		
수량	40 M		

## UR20-4DO-P-2A

**Weidmüller Interface GmbH & Co. KG**  
 Klingenbergstraße 26  
 D-32758 Detmold  
 Germany

www.weidmueller.com

### 액세서리

#### Crimping tools

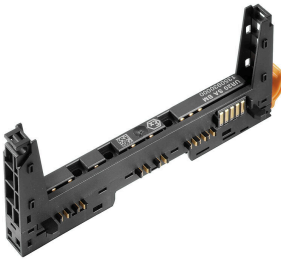


절연 및 비절연 페럴용 압착공구  
 • 라쳇의 정교한 압착  
 • 오작동 시 풀림 기능

#### 일반 주문 데이터

유형	PZ 2.5 S	버전	
주문 번호	<a href="#">2903690000</a>		0.14mm <sup>2</sup> , 2.5mm <sup>2</sup> , 사다리꼴 압착
GTIN (EAN)	4099986027008		
수량	1 ST		

#### 기본 모듈



#### 일반 주문 데이터

유형	UR20-BM-SP	버전	
주문 번호	<a href="#">1350930000</a>		Replacement part , Flange-mounted housing
GTIN (EAN)	4050118402735		
수량	5 ST		

#### 전자 모듈



#### 일반 주문 데이터

유형	UR20-EM-1315230000-SP	버전	
주문 번호	<a href="#">1346710000</a>		Replacement part
GTIN (EAN)	4050118248456		
수량	1 ST		

## 액세서리

### Plugkit



### 일반 주문 데이터

유형	UR20-PK-1315230000-SP	버전	
주문 번호	<a href="#">1483970000</a>	Replacement part	
GTIN (EAN)	4050118293531		
수량	5 ST		