

KLIPPON POK 404012

Weidmüller Interface GmbH & Co. KG
 Klingenbergstraße 26
 D-32758 Detmold
 Germany

www.weidmueller.com



Klippon® POK 인클로저 제품군은 고품질 유리 섬유 강화 폴리에스테르 소재이며, 내식성, 내충격성 및 높은 IP 보호 등급이 요구되는 응용 분야 및 환경에 이상적입니다.

광범위 제품군의 주요 특징:

- 17개 사이즈로 제공
- 표준 마감 2종(색상): 그레이(산업용 RAL 7001과 유사)와 블랙(혹독한 환경, EX용 RAL 9011과 유사)
- 십자/일자 설계의 스테인레스 스틸 스크류 채움 커버
- 실리콘 또는 클로로프린 재질의 주조 개스킷
- IP66의 뛰어난 방진-방수 보호력 보장을 위한 밀봉 영역 외부의 고정 구멍
- 최대 7J의 우수한 내충격성
- 인클로저에 직접 또는 내부 장착 플레이트를 사용해 장착
- 고정 구멍 또는 장착 곳을 사용해 직접 벽면 장착 가능
- 장착 레일 및 플레이트 장착용 조임 나사
- 구성에 따라 최대 E60 화재 등급
- 바이드물러는 필요한 단자대와 케이블 글랜드가 모두 장착되어 있고 고객 명세와 일치하는 박스를 제작해 공급해 드릴 수 있습니다.

일반 주문 데이터

| | |
|------------|---|
| 버전 | Klippon POK (폴리에스테르 빈 인클로저), 빈 인클로저, 높이: 405 mm, 너비: 400 mm, 깊이: 120 mm, 기본 재질: 유리 섬유 강화 폴리에스테르, 미처리, 광택, 은회색 |
| 주문 번호 | 1305970000 |
| 유형 | KLIPPON POK 404012 |
| GTIN (EAN) | 4050118108323 |
| 수량 | 1 items |

기술 데이터

승인

승인



| | |
|-----------------------|-------------------------|
| ROHS | 준수 |
| UL File Number Search | UL 웹사이트 |
| 인증 번호(cULus) | E256877 |

치수 및 중량

| | | | |
|--------------|-------------|-------------|--------------|
| 깊이 | 120 mm | 깊이 (인치) | 4.7244 inch |
| 높이 | 405 mm | 높이 (인치) | 15.9449 inch |
| 가장 낮은 버전의 높이 | 120 mm | 너비 | 400 mm |
| 폭 (인치) | 15.748 inch | 마운팅 치수 - 높이 | 355 mm |
| 마운팅 치수 - 너비 | 380 mm | 순중량 | 5415 g |

온도

| | |
|-------|-----------------|
| 작동 온도 | -40 °C...100 °C |
|-------|-----------------|

환경 제품 규정 준수

| | |
|-----------------------|--------------------------------------|
| RoHS 준수 상태 | 준수, 예외 존재 |
| RoHS 면제(해당되거나 알려진 경우) | 6c |
| REACH SVHC | Lead 7439-92-1 |
| SCIP | afb385d0-c52b-4449-8502-203596817ab0 |

수직 어셈블리

| | | | |
|--|--|--|--|
| Number of DIN rails and terminals (2.5 mm ² , vertical) * | | Number of DIN rails and terminals (4 mm ² , vertical) * | |
|--|--|--|--|

수평 어셈블리

| | | | |
|--|------|---|------|
| DIN 레일 및 단자 수량 (10mm ² , 수평) | 3x33 | Number of DIN rails and terminals (16 mm ² , horizontal) | 3x27 |
| Number of DIN rails and terminals (2.5 mm ² , horizontal) | 3x67 | Number of DIN rails and terminals (4 mm ² , horizontal) | 3x55 |
| Number of DIN rails and terminals (6 mm ² , horizontal) | 3x41 | | |

인클로저 인증 번호

| | | | |
|--------------------|---------------------------|--------------|------------|
| 적합성 선언 번호(DoC LVD) | DE PS2401 160412 001ISS02 | 인증 번호(DNV) | TAE00002R2 |
| DEF 승인 조건 | cULus, LR, DNV | 인증 번호(cULus) | E256877 |

일반 정보

| | | | |
|--------------|-------------------------------------|-----------|------------|
| 커버 재질 두께 | 5 mm | 박스 재질 두께 | 5.99 mm |
| 작동 온도, 최대 | 100 °C | 작동 온도, 최소 | -40 °C |
| UL 94 가연성 등급 | V-0 | 커버 부착 | 일자/필립스 스크류 |
| 표준 규격 | DIN EN 62208 - 빈 박스 표준, DIN 4102-12 | 표면 마감 | 미처리, 광택 |

KLIPPON POK 404012

Weidmüller Interface GmbH & Co. KG
 Klingenbergstraße 26
 D-32758 Detmold
 Germany

www.weidmueller.com

기술 데이터

| | | | |
|------------|-------------------------|------------|-------------------------|
| 충격 저항 | 5 J 버전 표준 | 보호 등급 | IP66 |
| 기본 재질 | 유리 섬유 강화 폴리에스테르 | 실링 자재 | 클로로프린 |
| 커버 스크류 토크 | 2.5 Nm | 인클로저 장착 | 하우징 후면 벽을 통해 설치, 고정 러그 |
| 보호 등급 (UL) | Type 4, Type 4X | 리드 스크류의 수 | 4 |
| 액세스 구멍: 폭 | 388.02 mm | 필수 공구 | SDK PZ2 |
| 플랜지 플레이트 | 아니요 | 최대 페이로드 | 64.8 kg |
| 뚜껑 | 예 | 액세스 구멍: 높이 | 393.02 mm |
| 사용 영역 | 항만 설비, 기계 제작, 공정 산업, 운송 | | |

케이블 글랜드, 상부/하부

| | | | |
|-----|----|-----|----|
| M20 | 33 | M12 | 62 |
| M40 | 6 | M32 | 14 |
| M25 | 18 | M50 | 4 |
| M16 | 54 | | |

케이블 글랜드, 오른쪽

| | | | |
|-----|----|-----|----|
| M25 | 18 | M16 | 39 |
| M40 | 5 | M50 | 4 |
| M32 | 7 | M20 | 30 |
| M12 | 60 | | |

케이블 글랜드, 왼쪽

| | | | |
|-----|----|-----|----|
| M12 | 60 | M50 | 4 |
| M16 | 39 | M32 | 7 |
| M25 | 18 | M20 | 30 |
| M40 | 5 | | |

중요 참고 사항

제품 정보 The fire rating up to E60 acc. to DIN 4102-12 depends on concrete configurations / installations (details see "Declaration of Manufacturer" in "Downloads")

분류

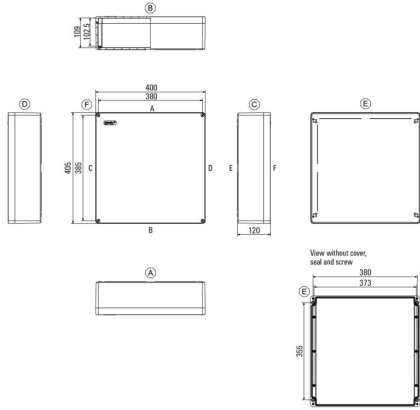
| | | | |
|-------------|-------------|-------------|-------------|
| ETIM 8.0 | EC000261 | ETIM 9.0 | EC000261 |
| ETIM 10.0 | EC000261 | ECLASS 14.0 | 27-18-01-01 |
| ECLASS 15.0 | 27-18-01-01 | | |

KLIPPON POK 404012

Weidmüller Interface GmbH & Co. KG
Klingenbergstraße 26
D-32758 Detmold
Germany

도면

www.weidmueller.com



KLIPPON POK 404012

Weidmüller Interface GmbH & Co. KG
 Klingenbergstraße 26
 D-32758 Detmold
 Germany

www.weidmueller.com

액세서리

Klippon® POK 접지 플레이트



Klippon® POK 인클로저 제품군은 고품질 유리 섬유 강화 폴리 에스테르 소재이며, 내식성, 내충격성 및 높은 IP 보호 등급이 요구되는 응용 분야 및 환경에 이상적입니다.

광범위 제품군의 주요 특징:

- 17개 사이즈로 제공
- 표준 마감 2종(색상): 그레이(산업용 RAL 7001과 유사)와 블랙(혹독한 환경, EX용 RAL 9011과 유사)
- 십자/일자 설계의 스테인레스 스틸 스크류 채움 커버
- 실리콘 또는 클로로프린 재질의 주조 개스킷
- IP66의 뛰어난 방진-방수 보호력 보장을 위한 밀봉 영역 외부의 고정 구멍
- 최대 7J의 우수한 내충격성
- 인클로저에 직접 또는 내부 장착 플레이트를 사용해 장착
- 고정 구멍 또는 장착 곳을 사용해 직접 벽면 장착 가능
- 장착 레일 및 플레이트 장착용 조임 나사
- 구성에 따라 최대 E60 화재 등급
- 바이드물러는 필요한 단자대와 케이블 글랜드가 모두 장착되어 있고 고객 명세와 일치하는 박스를 제작해 공급해 드릴 수 있습니다.

일반 주문 데이터

| | | | |
|------------|----------------------------|---|--|
| 유형 | KLIPPON COPL 404012 | 버전 | |
| 주문 번호 | 1391070000 | Klippon POK (폴리에스테르 빈 인클로저), 접지 플레이트, 기타, 높이: | |
| GTIN (EAN) | 4050118191226 | 85.5 mm, 너비: 722 mm, 깊이: 0.8 mm, 기본 재질: 황동, 광택, 미처리 | |
| 수량 | 5 ST | | |

Klippon® POK 설치 부품



Klippon® POK 인클로저 제품군은 고품질 유리 섬유 강화 폴리 에스테르 소재이며, 내식성, 내충격성 및 높은 IP 보호 등급이 요구되는 응용 분야 및 환경에 이상적입니다.

광범위 제품군의 주요 특징:

- 17개 사이즈로 제공
- 표준 마감 2종(색상): 그레이(산업용 RAL 7001과 유사)와 블랙(혹독한 환경, EX용 RAL 9011과 유사)
- 십자/일자 설계의 스테인레스 스틸 스크류 채움 커버
- 실리콘 또는 클로로프린 재질의 주조 개스킷
- IP66의 뛰어난 방진-방수 보호력 보장을 위한 밀봉 영역 외부의 고정 구멍
- 최대 7J의 우수한 내충격성
- 인클로저에 직접 또는 내부 장착 플레이트를 사용해 장착
- 고정 구멍 또는 장착 곳을 사용해 직접 벽면 장착 가능
- 장착 레일 및 플레이트 장착용 조임 나사
- 구성에 따라 최대 E60 화재 등급
- 바이드물러는 필요한 단자대와 케이블 글랜드가 모두 장착되어 있고 고객 명세와 일치하는 박스를 제작해 공급해 드릴 수 있습니다.

일반 주문 데이터

| | | | |
|------------|----------------------------|---|--|
| 유형 | SD FIXING SET POK | 버전 | |
| 주문 번호 | 1463490000 | Klippon POK (폴리에스테르 빈 인클로저), 인식 플레이트 고정 세트, | |
| GTIN (EAN) | 4050118299878 | 높이: 12 mm, 너비: 12 mm, 깊이: 16.4 mm, 기본 재질: 스테인리스 | |
| 수량 | 1 ST | 스틸 1.4305(303), 미처리 | |

KLIPPON POK 404012

Weidmüller Interface GmbH & Co. KG
 Klingenbergstraße 26
 D-32758 Detmold
 Germany

www.weidmueller.com

액세서리

Klippon® POK 표준 장착 플레이트



Klippon® POK 인클로저 제품군은 고품질 유리 섬유 강화 폴리 에스테르 소재이며, 내식성, 내충격성 및 높은 IP 보호 등급이 요구되는 응용 분야 및 환경에 이상적입니다. 광범위 제품군의 주요 특징:

- 17개 사이즈로 제공
- 표준 마감 2종(색상): 그레이(산업용 RAL 7001과 유사)와 블랙(혹독한 환경, EX용 RAL 9011과 유사)
- 십자/일자 설계의 스테인레스 스틸 스크류 채움 커버
- 실리콘 또는 클로로프린 재질의 주조 개스킷
- IP66의 뛰어난 방진-방수 보호력 보장을 위한 밀봉 영역 외부의 고정 구멍
- 최대 7J의 우수한 내충격성
- 인클로저에 직접 또는 내부 장착 플레이트를 사용해 장착
- 고정 구멍 또는 장착 곳을 사용해 직접 벽면 장착 가능
- 장착 레일 및 플레이트 장착용 조임 나사
- 구성에 따라 최대 E60 화재 등급
- 바이드물러는 필요한 단자대와 케이블 글랜드가 모두 장착되어 있고 고객 명세와 일치하는 박스를 제작해 공급해 드릴 수 있습니다.

일반 주문 데이터

| | | | |
|------------|----------------------------|----|---|
| 유형 | POK MOPL 4040 | 버전 | |
| 주문 번호 | 9510670000 | | Klippon POK (폴리에스테르 빈 인클로저), 장착 플레이트, 높이: |
| GTIN (EAN) | 4008190498313 | | 389 mm, 너비: 383 mm, 깊이: 1.5 mm, 기본 재질: 시트 스틸, |
| 수량 | 1 ST | | 용융아연도금, 기타, 은색 |

깊이 7.5mm



Klippon® POK 인클로저 제품군은 고품질 유리 섬유 강화 폴리 에스테르 소재이며, 내식성, 내충격성 및 높은 IP 보호 등급이 요구되는 응용 분야 및 환경에 이상적입니다. 광범위 제품군의 주요 특징:

- 17개 사이즈로 제공
- 표준 마감 2종(색상): 그레이(산업용 RAL 7001과 유사)와 블랙(혹독한 환경, EX용 RAL 9011과 유사)
- 십자/일자 설계의 스테인레스 스틸 스크류 채움 커버
- 실리콘 또는 클로로프린 재질의 주조 개스킷
- IP66의 뛰어난 방진-방수 보호력 보장을 위한 밀봉 영역 외부의 고정 구멍
- 최대 7J의 우수한 내충격성
- 인클로저에 직접 또는 내부 장착 플레이트를 사용해 장착
- 고정 구멍 또는 장착 곳을 사용해 직접 벽면 장착 가능
- 장착 레일 및 플레이트 장착용 조임 나사
- 구성에 따라 최대 E60 화재 등급
- 바이드물러는 필요한 단자대와 케이블 글랜드가 모두 장착되어 있고 고객 명세와 일치하는 박스를 제작해 공급해 드릴 수 있습니다.

일반 주문 데이터

| | | | |
|------------|----------------------------|----|---|
| 유형 | TS35X7.5 ST POK 4040 | 버전 | |
| 주문 번호 | 8000003913 | | 장착 레일, TS 35, TS 35 x 7.5, 너비: 384 mm, 슬롯 미포함, 스틸, 전기 |
| GTIN (EAN) | 4050118652734 | | 아연 도금 및 보호막 처리 |
| 수량 | 20 ST | | |

KLIPPON POK 404012

Weidmüller Interface GmbH & Co. KG
 Klingenbergstraße 26
 D-32758 Detmold
 Germany

www.weidmueller.com

액세서리

접지 볼트

액세서리



일반 주문 데이터

| | | | |
|------------|----------------------------|----|--|
| 유형 | PEBZ M10 BR SET | 버전 | |
| 주문 번호 | 1277220000 | | |
| GTIN (EAN) | 4050118067019 | | |
| 수량 | 1 ST | | |

Klippon POK (폴리에스테르 빈 인클로저), 접지 볼트, 기타, 높이: 21 mm, 너비: 21 mm, 깊이: 48.7 mm, 기본 재질: 황동

Klippon® POK 접지 스타드



Klippon® POK 인클로저 제품군은 고품질 유리 섬유 강화 폴리 에스테르 소재이며, 내식성, 내충격성 및 높은 IP 보호 등급이 요구되는 응용 분야 및 환경에 이상적입니다.

광범위 제품군의 주요 특징:

- 17개 사이즈로 제공
- 표준 마감 2종(색상): 그레이(산업용 RAL 7001과 유사)와 블랙(혹독한 환경, EX용 RAL 9011과 유사)
- 십자/일자 설계의 스테인레스 스틸 스크류 채용 커버
- 실리콘 또는 클로로프린 재질의 주조 개스킷
- IP66의 뛰어난 방진-방수 보호력 보장을 위한 밀봉 영역 외부의 고정 구멍
- 최대 7J의 우수한 내충격성
- 인클로저에 직접 또는 내부 장착 플레이트를 사용해 장착
- 고정 구멍 또는 장착 곳을 사용해 직접 벽면 장착 가능
- 장착 레일 및 플레이트 장착용 조임 나사
- 구성에 따라 최대 E60 화재 등급
- 바이드물러는 필요한 단자대와 케이블 글랜드가 모두 장착되어 있고 고객 명세와 일치하는 박스를 제작해 공급해 드릴 수 있습니다.

일반 주문 데이터

| | | | |
|------------|----------------------------|----|--|
| 유형 | PEBZ M10 S4 SET | 버전 | |
| 주문 번호 | 1283440000 | | |
| GTIN (EAN) | 4050118073362 | | |
| 수량 | 1 ST | | |

Klippon POK (폴리에스테르 빈 인클로저), 접지 볼트, 기타, 높이: 21 mm, 너비: 21 mm, 깊이: 48.7 mm, 기본 재질: 스테인레스 스틸
 1.4404(316L)

KLIPPON POK 404012

Weidmüller Interface GmbH & Co. KG
 Klingenbergstraße 26
 D-32758 Detmold
 Germany

www.weidmueller.com

액세서리

접지 볼트

액세서리



일반 주문 데이터

| | | |
|------------|----------------------------|--|
| 유형 | PEBZ M6 BR SET | 버전 |
| 주문 번호 | 1277250000 | Klippon POK (폴리에스테르 빈 인클로저), 접지 볼트, 기타, 높이: 12.3 mm, 너비: 12.3 mm, 깊이: 42 mm, 기본 재질: 황동 |
| GTIN (EAN) | 4050118067149 | |
| 수량 | 1 ST | |
| 유형 | PEBZ M6 S4 SET | 버전 |
| 주문 번호 | 1283430000 | Klippon POK (폴리에스테르 빈 인클로저), 접지 볼트, 기타, 높이: 12.3 mm, 너비: 12.3 mm, 깊이: 42 mm, 기본 재질: 스테인레스 스틸 |
| GTIN (EAN) | 4050118073607 | |
| 수량 | 1 ST | 1.4404(316L) |

통풍 플러그 - DAE



제품 포트폴리오에는 다양한 용도로 사용 가능한 케이블 글랜드 외에도 플러그, 압력 보상 요소, 어댑터, 그리고 록넛트, 씰링 링, 플랫 와셔 및 접지 링 등 관련 액세서리도 포함되어 있습니다.

일반 주문 데이터

| | | |
|------------|----------------------------|---|
| 유형 | DAE M12 PA LONG | 버전 |
| 주문 번호 | 1868570000 | DAE(통풍 요소), 보상 요소, 직선, M 12, 10 mm, IP66, IP68, IP69K, 폴리ամид 6 |
| GTIN (EAN) | 4032248440429 | |
| 수량 | 10 ST | |
| 유형 | DAE M12 SS | 버전 |
| 주문 번호 | 1868550000 | DAE(통풍 요소), 보상 요소, 직선, M 12, 10 mm, IP66, IP68, IP69K, 스테인리스 스틸 1.4305(303) |
| GTIN (EAN) | 4032248440405 | |
| 수량 | 10 ST | |

액세서리

스페이서



장착 레일이나 DIN 레일과 인클로저 후면 벽 사이의 거리를 늘리기 위해 세 가지 다른 길이의 스테인리스 스틸 스페이서를 사용했습니다.

일반 주문 데이터

| | | |
|------------|---------------------------|---|
| 유형 | SP M6 15 MSZN | 버전 |
| 주문 번호 | 389610000 | Klippon EB (Essential Box), 스페이서, 높이: 11.2 mm, 너비: 10 mm, |
| GTIN (EAN) | 4008190857851 | 깊이: 15 mm, 기본 재질: 스틸, 은색 |
| 수량 | 2 ST | |
| 유형 | SP M6 20 MSZN | 버전 |
| 주문 번호 | 389620000 | Klippon EB (Essential Box), 스페이서, 높이: 11.2 mm, 너비: 10 mm, |
| GTIN (EAN) | 4008190850234 | 깊이: 20 mm, 기본 재질: 스틸, 은색 |
| 수량 | 2 ST | |
| 유형 | SP M6 30 MSZN | 버전 |
| 주문 번호 | 389630000 | Klippon EB (Essential Box), 스페이서, 높이: 11.2 mm, 너비: 10 mm, |
| GTIN (EAN) | 4008190850241 | 깊이: 30 mm, 기본 재질: 스틸, 은색 |
| 수량 | 2 ST | |
| 유형 | SP M6 15 S2 | 버전 |
| 주문 번호 | 093512000 | Klippon TB (Terminal Box), 스페이서, 높이: 11.2 mm, 너비: 10 mm, |
| GTIN (EAN) | 4032248699056 | 깊이: 15 mm, 기본 재질: 스테인리스 스틸 1.4305(303), 은색 |
| 수량 | 4 ST | |
| 유형 | SP M6 10 S2 | 버전 |
| 주문 번호 | 093511000 | Klippon TB (Terminal Box), 스페이서, 높이: 11.2 mm, 너비: 10 mm, |
| GTIN (EAN) | 4032248699049 | 깊이: 10 mm, 기본 재질: 스테인리스 스틸 1.4305(303), 은색 |
| 수량 | 4 ST | |
| 유형 | SP M6 20 S2 | 버전 |
| 주문 번호 | 093513000 | Klippon TB (Terminal Box), 스페이서, 높이: 11.2 mm, 너비: 10 mm, |
| GTIN (EAN) | 4032248699001 | 깊이: 20 mm, 기본 재질: 스테인리스 스틸 1.4305(303), 은색 |
| 수량 | 4 ST | |
| 유형 | SP M6 30 S2 | 버전 |
| 주문 번호 | 093514000 | Klippon TB (Terminal Box), 스페이서, 높이: 11.2 mm, 너비: 10 mm, |
| GTIN (EAN) | 4032248699117 | 깊이: 30 mm, 기본 재질: 스테인리스 스틸 1.4305(303), 은색 |
| 수량 | 4 ST | |

KLIPPON POK 404012

Weidmüller Interface GmbH & Co. KG
 Klingenbergstraße 26
 D-32758 Detmold
 Germany

www.weidmueller.com

액세서리

장착 부품



통합, 확장 및 맞춤화 - 모든 응용 분야를 완벽하게 보완
 완전하게 구조화된 새로운 Klippon® TB 인클로저
 시리즈용 시스템 액세서리를 사용하면 특정 작업 요건에
 맞게 인클로저를 쉽게 변경할 수 있습니다.

하드웨어 장착 키트

타입 라벨 홀더, 문서 홀더 및 빗물 가리개의 신속하고
 간편한 설치를 위해 하드웨어 장착 키트가 제공됩니다.
 라벨 고정 세트 - SD는 플라스틱(TrafoLyte) ID 또는 타입
 라벨을 장착하는 데 필요합니다. 이 세트를 이용하면
 ID 또는 타입 라벨을 박스 커버에 직접 장착할 수
 있습니다. 라벨 고정 키트는 이러한 목적을 위해 특별히
 개발되었습니다. 반드시 이 고정 키트를 사용해야 인클로저
 안으로 새어 들어가거나 라벨이 손상되는 것을 방지할 수
 있습니다.

범용 고정 세트 - TPSD는 타입 라벨 홀더, 빗물 커버 또는
 문서 홀더 등을 안전하고 신속하게 설치할 수 있도록
 개발되었습니다. 이 고정 세트를 사용하면 누설의 위험을
 방지하거나 최소화할 수 있습니다.

일반 주문 데이터

| | | | |
|------------|----------------------------|----|--|
| 유형 | FKSC M6X8 D9/SW3 | 버전 | |
| 주문 번호 | 0642600000 | | Klippon TB (Terminal Box), 고정 스크류, 기본 재질: 스틸 |
| GTIN (EAN) | 4008190058258 | | |
| 수량 | 50 ST | | |

깊이 15mm



Klippon® POK 인클로저 제품군은 고품질 유리 섬유 강화
 폴리 에스테르 소재이며, 내식성, 내충격성 및 높은 IP 보호
 등급이 요구되는 응용 분야 및 환경에 이상적입니다.

광범위 제품군의 주요 특징:

- 17개 사이즈로 제공
- 표준 마감 2종(색상): 그레이(산업용 RAL 7001과 유사)와
 블랙(혹독한 환경, EX용 RAL 9011과 유사)
- 십자/일자 설계의 스테인레스 스틸 스크류 채용 커버
- 실리콘 또는 클로로프린 재질의 주조 개스킷
- IP66의 뛰어난 방진-방수 보호력 보장을 위한 밀봉 영역
 외부의 고정 구멍
- 최대 7J의 우수한 내충격성
- 인클로저에 직접 또는 내부 장착 플레이트를 사용해 장착
- 고정 구멍 또는 장착 곳을 사용해 직접 벽면 장착 가능
- 장착 레일 및 플레이트 장착용 조임 나사
- 구성에 따라 최대 E60 화재 등급
- 바이드물러는 필요한 단자대와 케이블 글랜드가 모두
 장착되어 있고 고객 명세와 일치하는 박스를 제작해
 공급해 드릴 수 있습니다.

일반 주문 데이터

| | | | |
|------------|----------------------------|----|---|
| 유형 | TS35X15 ST POK 4040 | 버전 | |
| 주문 번호 | 8000073216 | | 장착 레일, TS 35, TS 35 x 15, 슬롯 포함, 스틸, 전기 아연 도금 및 보호막 처리 |
| GTIN (EAN) | 4064675356738 | | |
| 수량 | 20 ST | | |