

**KLIPPON POK 162609**

**Weidmüller Interface GmbH & Co. KG**  
 Klingenbergstraße 26  
 D-32758 Detmold  
 Germany

www.weidmueller.com



Klippon® POK 인클로저 제품군은 고품질 유리 섬유 강화 폴리에스테르 소재이며, 내식성, 내충격성 및 높은 IP 보호 등급이 요구되는 응용 분야 및 환경에 이상적입니다.

광범위 제품군의 주요 특징:

- 17개 사이즈로 제공
- 표준 마감 2종(색상): 그레이(산업용 RAL 7001과 유사)와 블랙(혹독한 환경, EX용 RAL 9011과 유사)
- 십자/일자 설계의 스테인레스 스틸 스크류 채움 커버
- 실리콘 또는 클로로프린 재질의 주조 개스킷
- IP66의 뛰어난 방진-방수 보호력 보장을 위한 밀봉 영역 외부의 고정 구멍
- 최대 7J의 우수한 내충격성
- 인클로저에 직접 또는 내부 장착 플레이트를 사용해 장착
- 고정 구멍 또는 장착 곳을 사용해 직접 벽면 장착 가능
- 장착 레일 및 플레이트 장착용 조임 나사
- 구성에 따라 최대 E60 화재 등급
- 바이드물러는 필요한 단자대와 케이블 글랜드가 모두 장착되어 있고 고객 명세와 일치하는 박스를 제작해 공급해 드릴 수 있습니다.

**일반 주문 데이터**

버전	Klippon POK (폴리에스테르 빈 인클로저), 빈 인클로저, 높이: 160 mm, 너비: 260 mm, 깊이: 90 mm, 기본 재질: 유리 섬유 강화 폴리에스테르, 미처리, 광택, 은회색
주문 번호	<a href="#">1305900000</a>
유형	KLIPPON POK 162609
GTIN (EAN)	4050118108309
수량	1 items

기술 데이터

승인

승인



ROHS	준수
UL File Number Search	<a href="#">UL 웹사이트</a>
인증 번호(cULus)	E256877

치수 및 중량

깊이	90 mm	깊이 (인치)	3.5433 inch
높이	160 mm	높이 (인치)	6.2992 inch
가장 낮은 버전의 높이	90 mm	너비	260 mm
폭 (인치)	10.2362 inch	마운팅 치수 - 높이	110 mm
마운팅 치수 - 너비	240 mm	순중량	1756 g

온도

작동 온도	-40 °C...100 °C
-------	-----------------

환경 제품 규정 준수

RoHS 준수 상태	준수, 예외 존재
RoHS 면제(해당되거나 알려진 경우)	6c
REACH SVHC	Lead 7439-92-1
SCIP	afb385d0-c52b-4449-8502-203596817ab0

수직 어셈블리

WDU 2,5 / ZDU 2,5 / IDU 2,5	*	WDU 4 / ZDU 4	*
-----------------------------	---	---------------	---

수평 어셈블리

WDU 10 / ZDU 10	1x16	WDU 16 / ZDU 16	1x16
WDU 2,5 / ZDU 2,5 / IDU 2,5	1x36	WDU 4 / ZDU 4	1x30
WDU 6 / ZDU 6	1x23		

인클로저 인증 번호

적합성 선언 번호(DoC LVD)	DE PS2401 160412 001ISS02	인증 번호(DNV)	TAE00002R2
DEF   승인 조건	cULus, LR, DNV	인증 번호(cULus)	E256877

일반 정보

커버 재질 두께	5 mm	박스 재질 두께	5.99 mm
작동 온도, 최대	100 °C	작동 온도, 최소	-40 °C
UL 94 가연성 등급	V-0	커버 부착	일자/필립스 스크류
표준 규격	DIN EN 62208 - 빈 박스 표준, DIN 4102-12	표면 마감	미처리, 광택
충격 저항	5 J 버전 표준	보호 등급	IP66
기본 재질	유리 섬유 강화 폴리에스테르	실링 자재	클로로프린

**KLIPPON POK 162609**

**Weidmüller Interface GmbH & Co. KG**  
 Klingenbergstraße 26  
 D-32758 Detmold  
 Germany

www.weidmueller.com

기술 데이터

커버 스크류 토크	2.5 Nm	인클로저 장착	하우징 후면 벽을 통해 설치, 고정 러그
보호 등급 (UL)	Type 4, Type 4X	리드 스크류의 수	4
액세스 구멍: 폭	248.02 mm	필수 공구	<a href="#">SDK PZ2</a>
플랜지 플레이트	아니오	최대 페이로드	16.64 kg
뚜껑	예	액세스 구멍: 높이	148.02 mm
사용 영역	항만 설비, 기계 제작, 공정 산업, 운송		

케이블 글랜드, 상부/하부

M20	14	M12	30
M40	3	M32	4
M25	5	M16	24

케이블 글랜드, 오른쪽

M25	2	M16	6
M40	1	M32	2
M20	4	M12	11

케이블 글랜드, 왼쪽

M12	11	M16	6
M32	2	M25	2
M20	4	M40	1

중요 참고 사항

제품 정보      The fire rating up to E60 acc. to DIN 4102-12 depends on concrete configurations / installations (details see "Declaration of Manufacturer" in "Downloads")

분류

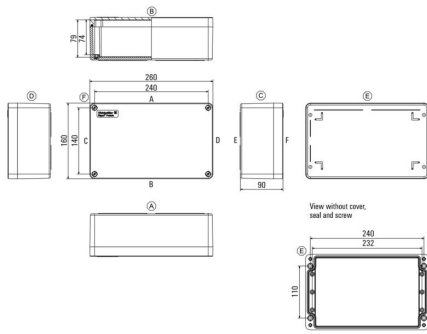
ETIM 8.0	EC000261	ETIM 9.0	EC000261
ETIM 10.0	EC000261	ECLASS 14.0	27-18-01-01
ECLASS 15.0	27-18-01-01		

KLIPPON POK 162609

Weidmüller Interface GmbH & Co. KG  
Klingenbergstraße 26  
D-32758 Detmold  
Germany

도면

www.weidmueller.com



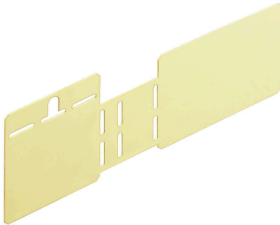
**KLIPPON POK 162609**

**Weidmüller Interface GmbH & Co. KG**  
 Klingenbergstraße 26  
 D-32758 Detmold  
 Germany

www.weidmueller.com

액세서리

**Klippon® POK 접지 플레이트**



Klippon® POK 인클로저 제품군은 고품질 유리 섬유 강화 폴리 에스테르 소재이며, 내식성, 내충격성 및 높은 IP 보호 등급이 요구되는 응용 분야 및 환경에 이상적입니다.

광범위 제품군의 주요 특징:

- 17개 사이즈로 제공
- 표준 마감 2종(색상): 그레이(산업용 RAL 7001과 유사)와 블랙(혹독한 환경, EX용 RAL 9011과 유사)
- 십자/일자 설계의 스테인레스 스틸 스크류 채움 커버
- 실리콘 또는 클로로프린 재질의 주조 개스킷
- IP66의 뛰어난 방진-방수 보호력 보장을 위한 밀봉 영역 외부의 고정 구멍
- 최대 7J의 우수한 내충격성
- 인클로저에 직접 또는 내부 장착 플레이트를 사용해 장착
- 고정 구멍 또는 장착 곳을 사용해 직접 벽면 장착 가능
- 장착 레일 및 플레이트 장착용 조임 나사
- 구성에 따라 최대 E60 화재 등급
- 바이드물러는 필요한 단자대와 케이블 글랜드가 모두 장착되어 있고 고객 명세와 일치하는 박스를 제작해 공급해 드릴 수 있습니다.

**일반 주문 데이터**

유형	KLIPPON COPL 162609	버전	
주문 번호	<a href="#">139100000</a>		
GTIN (EAN)	4050118191318		
수량	5 ST		
		버전	Klippon POK (폴리에스테르 빈 인클로저), 접지 플레이트, 기타, 높이: 60.5 mm, 너비: 339 mm, 깊이: 0.8 mm, 기본 재질: 황동, 광택, 미처리

**Klippon® POK 설치 부품**



Klippon® POK 인클로저 제품군은 고품질 유리 섬유 강화 폴리 에스테르 소재이며, 내식성, 내충격성 및 높은 IP 보호 등급이 요구되는 응용 분야 및 환경에 이상적입니다.

광범위 제품군의 주요 특징:

- 17개 사이즈로 제공
- 표준 마감 2종(색상): 그레이(산업용 RAL 7001과 유사)와 블랙(혹독한 환경, EX용 RAL 9011과 유사)
- 십자/일자 설계의 스테인레스 스틸 스크류 채움 커버
- 실리콘 또는 클로로프린 재질의 주조 개스킷
- IP66의 뛰어난 방진-방수 보호력 보장을 위한 밀봉 영역 외부의 고정 구멍
- 최대 7J의 우수한 내충격성
- 인클로저에 직접 또는 내부 장착 플레이트를 사용해 장착
- 고정 구멍 또는 장착 곳을 사용해 직접 벽면 장착 가능
- 장착 레일 및 플레이트 장착용 조임 나사
- 구성에 따라 최대 E60 화재 등급
- 바이드물러는 필요한 단자대와 케이블 글랜드가 모두 장착되어 있고 고객 명세와 일치하는 박스를 제작해 공급해 드릴 수 있습니다.

**일반 주문 데이터**

유형	SD FIXING SET POK	버전	
주문 번호	<a href="#">146349000</a>		
GTIN (EAN)	4050118299878		
수량	1 ST		
		버전	Klippon POK (폴리에스테르 빈 인클로저), 인식 플레이트 고정 세트, 높이: 12 mm, 너비: 12 mm, 깊이: 16.4 mm, 기본 재질: 스테인리스 스틸 1.4305(303), 미처리

**KLIPPON POK 162609**

**Weidmüller Interface GmbH & Co. KG**  
 Klingenbergstraße 26  
 D-32758 Detmold  
 Germany

www.weidmueller.com

액세서리

**Klippon® POK 표준 장착 플레이트**



Klippon® POK 인클로저 제품군은 고품질 유리 섬유 강화 폴리 에스테르 소재이며, 내식성, 내충격성 및 높은 IP 보호 등급이 요구되는 응용 분야 및 환경에 이상적입니다.

광범위 제품군의 주요 특징:

- 17개 사이즈로 제공
- 표준 마감 2종(색상): 그레이(산업용 RAL 7001과 유사)와 블랙(혹독한 환경, EX용 RAL 9011과 유사)
- 십자/일자 설계의 스테인레스 스틸 스크류 채움 커버
- 실리콘 또는 클로로프린 재질의 주조 개스킷
- IP66의 뛰어난 방진-방수 보호력 보장을 위한 밀봉 영역 외부의 고정 구멍
- 최대 7J의 우수한 내충격성
- 인클로저에 직접 또는 내부 장착 플레이트를 사용해 장착
- 고정 구멍 또는 장착 곳을 사용해 직접 벽면 장착 가능
- 장착 레일 및 플레이트 장착용 조임 나사
- 구성에 따라 최대 E60 화재 등급
- 바이드물러는 필요한 단자대와 케이블 글랜드가 모두 장착되어 있고 고객 명세와 일치하는 박스를 제작해 공급해 드릴 수 있습니다.

**일반 주문 데이터**

유형	POK MOPL 1626	버전
주문 번호	<a href="#">9510620000</a>	Klippon POK (폴리에스테르 빈 인클로저), 장착 플레이트, 높이:
GTIN (EAN)	4008190498252	143 mm, 너비: 245 mm, 깊이: 1.5 mm, 기본 재질: 시트 스틸,
수량	1 ST	응용아연도금, 기타, 은색

**Klippon® POK 장착 플레이트와 접지 플레이트 조합**



Klippon® POK 인클로저 제품군은 고품질 유리 섬유 강화 폴리 에스테르 소재이며, 내식성, 내충격성 및 높은 IP 보호 등급이 요구되는 응용 분야 및 환경에 이상적입니다.

광범위 제품군의 주요 특징:

- 17개 사이즈로 제공
- 표준 마감 2종(색상): 그레이(산업용 RAL 7001과 유사)와 블랙(혹독한 환경, EX용 RAL 9011과 유사)
- 십자/일자 설계의 스테인레스 스틸 스크류 채움 커버
- 실리콘 또는 클로로프린 재질의 주조 개스킷
- IP66의 뛰어난 방진-방수 보호력 보장을 위한 밀봉 영역 외부의 고정 구멍
- 최대 7J의 우수한 내충격성
- 인클로저에 직접 또는 내부 장착 플레이트를 사용해 장착
- 고정 구멍 또는 장착 곳을 사용해 직접 벽면 장착 가능
- 장착 레일 및 플레이트 장착용 조임 나사
- 구성에 따라 최대 E60 화재 등급
- 바이드물러는 필요한 단자대와 케이블 글랜드가 모두 장착되어 있고 고객 명세와 일치하는 박스를 제작해 공급해 드릴 수 있습니다.

**일반 주문 데이터**

유형	POK MOPL 1626 MINI	버전
주문 번호	<a href="#">1534370000</a>	Klippon POK (폴리에스테르 빈 인클로저), 장착 플레이트, 높이:
GTIN (EAN)	4050118338157	113 mm, 너비: 243.5 mm, 깊이: 1.5 mm, 기본 재질: 시트 스틸,
수량	1 ST	응용아연도금, 응용아연도금, 은색

**KLIPPON POK 162609**

**Weidmüller Interface GmbH & Co. KG**  
 Klingenbergstraße 26  
 D-32758 Detmold  
 Germany

www.weidmueller.com

액세서리

깊이 7.5mm



Klippon® POK 인클로저 제품군은 고품질 유리 섬유 강화 폴리 에스테르 소재이며, 내식성, 내충격성 및 높은 IP 보호 등급이 요구되는 응용 분야 및 환경에 이상적입니다.

광범위 제품군의 주요 특징:

- 17개 사이즈로 제공
- 표준 마감 2종(색상): 그레이(산업용 RAL 7001과 유사)와 블랙(혹독한 환경, EX용 RAL 9011과 유사)
- 십자/일자 설계의 스테인레스 스틸 스크류 채움 커버
- 실리콘 또는 클로로프린 재질의 주조 개스킷
- IP66의 뛰어난 방진-방수 보호력 보장을 위한 밀봉 영역 외부의 고정 구멍
- 최대 7J의 우수한 내충격성
- 인클로저에 직접 또는 내부 장착 플레이트를 사용해 장착
- 고정 구멍 또는 장착 곳을 사용해 직접 벽면 장착 가능
- 장착 레일 및 플레이트 장착용 조임 나사
- 구성에 따라 최대 E60 화재 등급
- 바이드물러는 필요한 단자대와 케이블 글랜드가 모두 장착되어 있고 고객 명세와 일치하는 박스를 제작해 공급해 드릴 수 있습니다.

일반 주문 데이터

유형	TS35X7.5 ST POK 1626	버전	
주문 번호	<a href="#">8000003909</a>	장착 레일, TS 35, TS 35 x 7.5, 너비: 243 mm, 슬롯 미포함, 스틸, 전기	
GTIN (EAN)	4050118652673	아연 도금 및 보호막 처리	
수량	20 ST		

접지 볼트



완전한 콤포넌트로 교환이 가능한 접지 볼트에는 황동과 스테인리스 스틸의 두 가지 버전이 있습니다.

일반 주문 데이터

유형	PEBZ M10 BR SET	버전	
주문 번호	<a href="#">1277220000</a>	Klippon POK (폴리에스테르 빈 인클로저), 접지 볼트, 기타, 높이: 21 mm, 너비: 21 mm, 깊이: 48.7 mm, 기본 재질: 황동	
GTIN (EAN)	4050118067019		
수량	1 ST		

**KLIPPON POK 162609**

**Weidmüller Interface GmbH & Co. KG**  
 Klingenbergstraße 26  
 D-32758 Detmold  
 Germany

www.weidmueller.com

액세서리

**Klippon® POK 접지 스테드**



Klippon® POK 인클로저 제품군은 고품질 유리 섬유 강화 폴리 에스테르 소재이며, 내식성, 내충격성 및 높은 IP 보호 등급이 요구되는 응용 분야 및 환경에 이상적입니다.

광범위 제품군의 주요 특징:

- 17개 사이즈로 제공
- 표준 마감 2종(색상): 그레이(산업용 RAL 7001과 유사)와 블랙(혹독한 환경, EX용 RAL 9011과 유사)
- 십자/일자 설계의 스테인레스 스틸 스크류 채움 커버
- 실리콘 또는 클로로프린 재질의 주조 개스킷
- IP66의 뛰어난 방진-방수 보호력 보장을 위한 밀봉 영역 외부의 고정 구멍
- 최대 7J의 우수한 내충격성
- 인클로저에 직접 또는 내부 장착 플레이트를 사용해 장착
- 고정 구멍 또는 장착 곳을 사용해 직접 벽면 장착 가능
- 장착 레일 및 플레이트 장착용 조임 나사
- 구성에 따라 최대 E60 화재 등급
- 바이드물러는 필요한 단자대와 케이블 글랜드가 모두 장착되어 있고 고객 명세와 일치하는 박스를 제작해 공급해 드릴 수 있습니다.

**일반 주문 데이터**

유형	PEBZ M10 S4 SET	버전
주문 번호	<a href="#">1283440000</a>	Klippon POK (폴리에스테르 빈 인클로저), 접지 볼트, 기타, 높이:
GTIN (EAN)	4050118073362	21 mm, 너비: 21 mm, 깊이: 48.7 mm, 기본 재질: 스테인레스 스틸
수량	1 ST	1.4404(316L)
유형	PEBZ M6 BR SET	버전
주문 번호	<a href="#">1277250000</a>	Klippon POK (폴리에스테르 빈 인클로저), 접지 볼트, 기타, 높이: 12.3
GTIN (EAN)	4050118067149	mm, 너비: 12.3 mm, 깊이: 42 mm, 기본 재질: 황동
수량	1 ST	

**접지 볼트**

액세서리



**일반 주문 데이터**

유형	PEBZ M6 S4 SET	버전
주문 번호	<a href="#">1283430000</a>	Klippon POK (폴리에스테르 빈 인클로저), 접지 볼트, 기타, 높이:
GTIN (EAN)	4050118073607	12.3 mm, 너비: 12.3 mm, 깊이: 42 mm, 기본 재질: 스테인레스 스틸
수량	1 ST	1.4404(316L)

## KLIPPON POK 162609

**Weidmüller Interface GmbH & Co. KG**  
 Klingenbergstraße 26  
 D-32758 Detmold  
 Germany

www.weidmueller.com

### 액세서리

#### 통풍 플러그 - DAE



제품 포트폴리오에는 다양한 용도로 사용 가능한 케이블 글랜드 외에도 플러그, 압력 보상 요소, 어댑터, 그리고 록넛트, 씰링 링, 플랫 와셔 및 접지 링 등 관련 액세서리도 포함되어 있습니다.

#### 일반 주문 데이터

유형	DAE M12 PA LONG	버전
주문 번호	<a href="#">1868570000</a>	DAE(통풍 요소), 보상 요소, 직선, M 12, 10 mm, IP66, IP68, IP69K, 폴리amide 6
GTIN (EAN)	4032248440429	
수량	10 ST	
유형	DAE M12 SS	버전
주문 번호	<a href="#">1868550000</a>	DAE(통풍 요소), 보상 요소, 직선, M 12, 10 mm, IP66, IP68, IP69K, 스테인리스 스틸 1.4305(303)
GTIN (EAN)	4032248440405	
수량	10 ST	

#### 스페이서



장착 레일이나 DIN 레일과 인클로저 후면 벽 사이의 거리를 늘리기 위해 세 가지 다른 길이의 스테인리스 스틸 스페이서를 사용했습니다.

#### 일반 주문 데이터

유형	SP M6 15 MSZN	버전
주문 번호	<a href="#">3896100000</a>	Klippon EB (Essential Box), 스페이서, 높이: 11.2 mm, 너비: 10 mm, 깊이: 15 mm, 기본 재질: 스틸, 은색
GTIN (EAN)	4008190857851	
수량	2 ST	
유형	SP M6 20 MSZN	버전
주문 번호	<a href="#">3896200000</a>	Klippon EB (Essential Box), 스페이서, 높이: 11.2 mm, 너비: 10 mm, 깊이: 20 mm, 기본 재질: 스틸, 은색
GTIN (EAN)	4008190850234	
수량	2 ST	
유형	SP M6 30 MSZN	버전
주문 번호	<a href="#">3896300000</a>	Klippon EB (Essential Box), 스페이서, 높이: 11.2 mm, 너비: 10 mm, 깊이: 30 mm, 기본 재질: 스틸, 은색
GTIN (EAN)	4008190850241	
수량	2 ST	
유형	SP M6 15 S2	버전
주문 번호	<a href="#">0935120000</a>	Klippon TB (Terminal Box), 스페이서, 높이: 11.2 mm, 너비: 10 mm, 깊이: 15 mm, 기본 재질: 스테인리스 스틸 1.4305(303), 은색
GTIN (EAN)	4032248699056	
수량	4 ST	

**KLIPPON POK 162609**

**Weidmüller Interface GmbH & Co. KG**  
 Klingenbergstraße 26  
 D-32758 Detmold  
 Germany

www.weidmueller.com

**액세서리**

유형	SP M6 10 S2	버전
주문 번호	<a href="#">0935110000</a>	Klippon TB (Terminal Box), 스페이서, 높이: 11.2 mm, 너비: 10 mm,
GTIN (EAN)	4032248699049	깊이: 10 mm, 기본 재질: 스테인리스 스틸 1.4305(303), 은색
수량	4 ST	
유형	SP M6 20 S2	버전
주문 번호	<a href="#">0935130000</a>	Klippon TB (Terminal Box), 스페이서, 높이: 11.2 mm, 너비: 10 mm,
GTIN (EAN)	4032248699001	깊이: 20 mm, 기본 재질: 스테인리스 스틸 1.4305(303), 은색
수량	4 ST	
유형	SP M6 30 S2	버전
주문 번호	<a href="#">0935140000</a>	Klippon TB (Terminal Box), 스페이서, 높이: 11.2 mm, 너비: 10 mm,
GTIN (EAN)	4032248699117	깊이: 30 mm, 기본 재질: 스테인리스 스틸 1.4305(303), 은색
수량	4 ST	

**장착 부품**



통합, 확장 및 맞춤화 - 모든 응용 분야를 완벽하게 보완  
 완전하게 구조화된 새로운 Klippon® TB 인클로저  
 시리즈용 시스템 액세서리를 사용하면 특정 작업 요건에  
 맞게 인클로저를 쉽게 변경할 수 있습니다.

**하드웨어 장착 키트**

타입 라벨 홀더, 문서 홀더 및 빗물 가리개의 신속하고  
 간편한 설치를 위해 하드웨어 장착 키트가 제공됩니다.  
 라벨 고정 세트 - SD는 플라스틱(Trafolyte) ID 또는 타입  
 라벨을 장착하는 데 필요합니다. 이 세트를 이용하면  
 ID 또는 타입 라벨을 박스 커버에 직접 장착할 수  
 있습니다. 라벨 고정 키트는 이러한 목적을 위해 특별히  
 개발되었습니다. 반드시 이 고정 키트를 사용해야 인클로저  
 안으로 새어 들어가거나 라벨이 손상되는 것을 방지할 수  
 있습니다.

범용 고정 세트 - TPSD는 타입 라벨 홀더, 빗물 커버 또는  
 문서 홀더 등을 안전하고 신속하게 설치할 수 있도록  
 개발되었습니다. 이 고정 세트를 사용하면 누설의 위험을  
 방지하거나 최소화할 수 있습니다.

**일반 주문 데이터**

유형	FKSC M6X8 D9/SW3	버전
주문 번호	<a href="#">0642600000</a>	Klippon TB (Terminal Box), 고정 스크류, 기본 재질: 스틸
GTIN (EAN)	4008190058258	
수량	50 ST	

**KLIPPON POK 162609**

**Weidmüller Interface GmbH & Co. KG**  
 Klingenbergstraße 26  
 D-32758 Detmold  
 Germany

www.weidmueller.com

액세서리

깊이 15mm



Klippon® POK 인클로저 제품군은 고품질 유리 섬유 강화 폴리 에스테르 소재이며, 내식성, 내충격성 및 높은 IP 보호 등급이 요구되는 응용 분야 및 환경에 이상적입니다.

광범위 제품군의 주요 특징:

- 17개 사이즈로 제공
- 표준 마감 2종(색상): 그레이(산업용 RAL 7001과 유사)와 블랙(혹독한 환경, EX용 RAL 9011과 유사)
- 십자/일자 설계의 스테인레스 스틸 스크류 채움 커버
- 실리콘 또는 클로로프린 재질의 주조 개스킷
- IP66의 뛰어난 방진-방수 보호력 보장을 위한 밀봉 영역 외부의 고정 구멍
- 최대 7J의 우수한 내충격성
- 인클로저에 직접 또는 내부 장착 플레이트를 사용해 장착
- 고정 구멍 또는 장착 곳을 사용해 직접 벽면 장착 가능
- 장착 레일 및 플레이트 장착용 조임 나사
- 구성에 따라 최대 E60 화재 등급
- 바이드물러는 필요한 단자대와 케이블 글랜드가 모두 장착되어 있고 고객 명세와 일치하는 박스를 제작해 공급해 드릴 수 있습니다.

일반 주문 데이터

유형	TS35X15 ST POK 1626	버전	
주문 번호	<a href="#">8000073211</a>	장착 레일, TS 35, TS 35 x 15, 슬롯 포함, 스틸, 전기 아연 도금 및	
GTIN (EAN)	4064675356585	보호막 처리	
수량	20 ST		