

KLIPPON POK 080806

Weidmüller Interface GmbH & Co. KG
 Klingenbergstraße 26
 D-32758 Detmold
 Germany

www.weidmueller.com



Klippon® POK 인클로저 제품군은 고품질 유리 섬유 강화 폴리에스테르 소재이며, 내식성, 내충격성 및 높은 IP 보호 등급이 요구되는 응용 분야 및 환경에 이상적입니다.

광범위 제품군의 주요 특징:

- 17개 사이즈로 제공
- 표준 마감 2종(색상): 그레이(산업용 RAL 7001과 유사)와 블랙(혹독한 환경, EX용 RAL 9011과 유사)
- 십자/일자 설계의 스테인레스 스틸 스크류 채움 커버
- 실리콘 또는 클로로프린 재질의 주조 개스킷
- IP66의 뛰어난 방진-방수 보호력 보장을 위한 밀봉 영역 외부의 고정 구멍
- 최대 7J의 우수한 내충격성
- 인클로저에 직접 또는 내부 장착 플레이트를 사용해 장착
- 고정 구멍 또는 장착 곳을 사용해 직접 벽면 장착 가능
- 장착 레일 및 플레이트 장착용 조임 나사
- 구성에 따라 최대 E60 화재 등급
- 바이드물러는 필요한 단자대와 케이블 글랜드가 모두 장착되어 있고 고객 명세와 일치하는 박스를 제작해 공급해 드릴 수 있습니다.

일반 주문 데이터

버전	Klippon POK (폴리에스테르 빈 인클로저), 빈 인클로저, 높이: 75 mm, 너비: 80 mm, 깊이: 55 mm, 기본 재질: 유리 섬유 강화 폴리에스테르, 미처리, 광택, 은회색
주문 번호	1305810000
유형	KLIPPON POK 080806
GTIN (EAN)	4050118108224
수량	1 items

기술 데이터

승인

승인



ROHS	준수
UL File Number Search	UL 웹사이트
인증 번호(cULus)	E256877

치수 및 중량

깊이	55 mm	깊이 (인치)	2.1654 inch
높이	75 mm	높이 (인치)	2.9527 inch
가장 낮은 버전의 높이	55 mm	너비	80 mm
폭 (인치)	3.1496 inch	마운팅 치수 - 높이	45 mm
마운팅 치수 - 너비	68 mm	순중량	258 g

온도

작동 온도	-40 °C...100 °C
-------	-----------------

환경 제품 규정 준수

RoHS 준수 상태	준수, 예외 존재
RoHS 면제(해당되거나 알려진 경우)	6c
REACH SVHC	Lead 7439-92-1
SCIP	afb385d0-c52b-4449-8502-203596817ab0

수직 어셈블리

Number of DIN rails and terminals (2.5 mm ² , vertical)	1x1*	Number of DIN rails and terminals (4 mm ² , vertical)	1x1*
--	------	--	------

수평 어셈블리

Number of DIN rails and terminals (2.5 mm ² , horizontal)	1x5	Number of DIN rails and terminals (4 mm ² , horizontal)	1x4
--	-----	--	-----

인클로저 인증 번호

적합성 선언 번호(DoC LVD)	DE PS2401 160412 0011SS02	인증 번호(DNV)	TAE00002R2
DEF 승인 조건	cULus, LR, DNV	인증 번호(cULus)	E256877

일반 정보

커버 재질 두께	3.6 mm	박스 재질 두께	4.29 mm
작동 온도, 최대	100 °C	작동 온도, 최소	-40 °C
UL 94 가연성 등급	V-0	커버 부착	일자/필립스 스크류
표준 규격	DIN EN 62208 - 빈 박스 표준, DIN 4102-12	표면 마감	미처리, 광택
충격 저항	5 J 버전 표준	보호 등급	IP66
기본 재질	유리 섬유 강화 폴리에스테르	실링 자재	클로로프린
커버 스크류 토크	2.5 Nm	인클로저 장착	하우징 후면 벽을 통해 설치, 고정 러그
보호 등급 (UL)	Type 4, Type 4X	리드 스크류의 수	4

KLIPPON POK 080806

Weidmüller Interface GmbH & Co. KG
 Klingenbergstraße 26
 D-32758 Detmold
 Germany

www.weidmueller.com

기술 데이터

액세스 구멍: 폭	71.42 mm	필수 공구	SDK PZ2
플랜지 플레이트	아니오	최대 페이로드	2.4 kg
뚜껑	예	액세스 구멍: 높이	66.42 mm
사용 영역	항만 설비, 기계 제작, 공정 산업, 운송		

케이블 글랜드, 상부/하부

M20	1	M12	4
M25	1	M16	2

케이블 글랜드, 오른쪽

M16	1	M20	1
M12	1		

케이블 글랜드, 왼쪽

M12	1	M16	1
M20	1		

중요 참고 사항

제품 정보 The fire rating up to E60 acc. to DIN 4102-12 depends on concrete configurations / installations (details see "Declaration of Manufacturer" in "Downloads")

분류

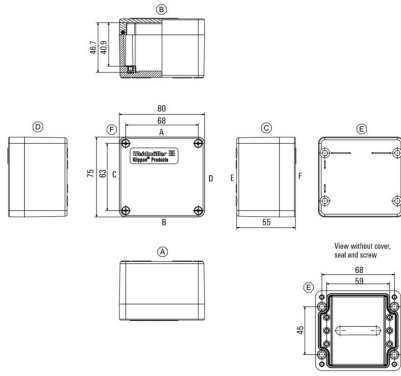
ETIM 8.0	EC000261	ETIM 9.0	EC000261
ETIM 10.0	EC000261	ECLASS 14.0	27-18-01-01
ECLASS 15.0	27-18-01-01		

KLIPPON POK 080806

Weidmüller Interface GmbH & Co. KG
Klingenbergstraße 26
D-32758 Detmold
Germany

도면

www.weidmueller.com



KLIPPON POK 080806

Weidmüller Interface GmbH & Co. KG
 Klingenbergstraße 26
 D-32758 Detmold
 Germany

www.weidmueller.com

액세서리

Klippon® POK 접지 플레이트



Klippon® POK 인클로저 제품군은 고품질 유리 섬유 강화 폴리 에스테르 소재이며, 내식성, 내충격성 및 높은 IP 보호 등급이 요구되는 응용 분야 및 환경에 이상적입니다. 광범위 제품군의 주요 특징:

- 17개 사이즈로 제공
- 표준 마감 2종(색상): 그레이(산업용 RAL 7001과 유사)와 블랙(혹독한 환경, EX용 RAL 9011과 유사)
- 십자/일자 설계의 스테인레스 스틸 스크류 채움 커버
- 실리콘 또는 클로로프린 재질의 주조 개스킷
- IP66의 뛰어난 방진-방수 보호력 보장을 위한 밀봉 영역 외부의 고정 구멍
- 최대 7J의 우수한 내충격성
- 인클로저에 직접 또는 내부 장착 플레이트를 사용해 장착
- 고정 구멍 또는 장착 곳을 사용해 직접 벽면 장착 가능
- 장착 레일 및 플레이트 장착용 조임 나사
- 구성에 따라 최대 E60 화재 등급
- 바이드물러는 필요한 단자대와 케이블 글랜드가 모두 장착되어 있고 고객 명세와 일치하는 박스를 제작해 공급해 드릴 수 있습니다.

일반 주문 데이터

유형	KLIPPON COPL 080806	버전	
주문 번호	1390910000		
GTIN (EAN)	4050118191073		
수량	5 ST		
		버전	Klippon POK (폴리에스테르 빈 인클로저), 접지 플레이트, 기타, 높이: 32.5 mm, 너비: 101 mm, 깊이: 0.8 mm, 기본 재질: 황동, 광택, 미처리

Klippon® POK 설치 부품



Klippon® POK 인클로저 제품군은 고품질 유리 섬유 강화 폴리 에스테르 소재이며, 내식성, 내충격성 및 높은 IP 보호 등급이 요구되는 응용 분야 및 환경에 이상적입니다. 광범위 제품군의 주요 특징:

- 17개 사이즈로 제공
- 표준 마감 2종(색상): 그레이(산업용 RAL 7001과 유사)와 블랙(혹독한 환경, EX용 RAL 9011과 유사)
- 십자/일자 설계의 스테인레스 스틸 스크류 채움 커버
- 실리콘 또는 클로로프린 재질의 주조 개스킷
- IP66의 뛰어난 방진-방수 보호력 보장을 위한 밀봉 영역 외부의 고정 구멍
- 최대 7J의 우수한 내충격성
- 인클로저에 직접 또는 내부 장착 플레이트를 사용해 장착
- 고정 구멍 또는 장착 곳을 사용해 직접 벽면 장착 가능
- 장착 레일 및 플레이트 장착용 조임 나사
- 구성에 따라 최대 E60 화재 등급
- 바이드물러는 필요한 단자대와 케이블 글랜드가 모두 장착되어 있고 고객 명세와 일치하는 박스를 제작해 공급해 드릴 수 있습니다.

일반 주문 데이터

유형	SD FIXING SET POK	버전	
주문 번호	1463490000		
GTIN (EAN)	4050118299878		
수량	1 ST		
		버전	Klippon POK (폴리에스테르 빈 인클로저), 인식 플레이트 고정 세트, 높이: 12 mm, 너비: 12 mm, 깊이: 16.4 mm, 기본 재질: 스테인리스 스틸 1.4305(303), 미처리

KLIPPON POK 080806

Weidmüller Interface GmbH & Co. KG
 Klingenbergstraße 26
 D-32758 Detmold
 Germany

www.weidmueller.com

액세서리

Klippon® POK 표준 장착 플레이트



Klippon® POK 인클로저 제품군은 고품질 유리 섬유 강화 폴리 에스테르 소재이며, 내식성, 내충격성 및 높은 IP 보호 등급이 요구되는 응용 분야 및 환경에 이상적입니다. 광범위 제품군의 주요 특징:

- 17개 사이즈로 제공
- 표준 마감 2종(색상): 그레이(산업용 RAL 7001과 유사)와 블랙(혹독한 환경, EX용 RAL 9011과 유사)
- 십자/일자 설계의 스테인레스 스틸 스크류 채움 커버
- 실리콘 또는 클로로프린 재질의 주조 개스킷
- IP66의 뛰어난 방진-방수 보호력 보장을 위한 밀봉 영역 외부의 고정 구멍
- 최대 7J의 우수한 내충격성
- 인클로저에 직접 또는 내부 장착 플레이트를 사용해 장착
- 고정 구멍 또는 장착 곳을 사용해 직접 벽면 장착 가능
- 장착 레일 및 플레이트 장착용 조임 나사
- 구성에 따라 최대 E60 화재 등급
- 바이드물러는 필요한 단자대와 케이블 글랜드가 모두 장착되어 있고 고객 명세와 일치하는 박스를 제작해 공급해 드릴 수 있습니다.

일반 주문 데이터

유형	POK MOPL 0808	버전
주문 번호	9510570000	Klippon POK (폴리에스테르 빈 인클로저), 장착 플레이트, 높이: 64
GTIN (EAN)	4032248415274	mm, 너비: 69 mm, 깊이: 1.5 mm, 기본 재질: 시트 스틸, 용융아연도금,
수량	1 ST	용융아연도금, 은색

Klippon® POK 장착 플레이트와 접지 플레이트 조합



Klippon® POK 인클로저 제품군은 고품질 유리 섬유 강화 폴리 에스테르 소재이며, 내식성, 내충격성 및 높은 IP 보호 등급이 요구되는 응용 분야 및 환경에 이상적입니다. 광범위 제품군의 주요 특징:

- 17개 사이즈로 제공
- 표준 마감 2종(색상): 그레이(산업용 RAL 7001과 유사)와 블랙(혹독한 환경, EX용 RAL 9011과 유사)
- 십자/일자 설계의 스테인레스 스틸 스크류 채움 커버
- 실리콘 또는 클로로프린 재질의 주조 개스킷
- IP66의 뛰어난 방진-방수 보호력 보장을 위한 밀봉 영역 외부의 고정 구멍
- 최대 7J의 우수한 내충격성
- 인클로저에 직접 또는 내부 장착 플레이트를 사용해 장착
- 고정 구멍 또는 장착 곳을 사용해 직접 벽면 장착 가능
- 장착 레일 및 플레이트 장착용 조임 나사
- 구성에 따라 최대 E60 화재 등급
- 바이드물러는 필요한 단자대와 케이블 글랜드가 모두 장착되어 있고 고객 명세와 일치하는 박스를 제작해 공급해 드릴 수 있습니다.

일반 주문 데이터

유형	POK MOPL 0808 MINI	버전
주문 번호	1534280000	Klippon POK (폴리에스테르 빈 인클로저), 장착 플레이트, 높이: 68
GTIN (EAN)	4050118338058	mm, 너비: 34 mm, 깊이: 1.5 mm, 기본 재질: 시트 스틸, 용융아연도금,
수량	1 ST	용융아연도금, 은색

KLIPPON POK 080806

Weidmüller Interface GmbH & Co. KG
 Klingenbergstraße 26
 D-32758 Detmold
 Germany

www.weidmueller.com

액세서리

TS 15



Klippon® POK 인클로저 제품군은 고품질 유리 섬유 강화 폴리 에스테르 소재이며, 내식성, 내충격성 및 높은 IP 보호 등급이 요구되는 응용 분야 및 환경에 이상적입니다.

광범위 제품군의 주요 특징:

- 17개 사이즈로 제공
- 표준 마감 2종(색상): 그레이(산업용 RAL 7001과 유사)와 블랙(혹독한 환경, EX용 RAL 9011과 유사)
- 십자/일자 설계의 스테인레스 스틸 스크류 채움 커버
- 실리콘 또는 클로로프린 재질의 주조 개스킷
- IP66의 뛰어난 방진-방수 보호력 보장을 위한 밀봉 영역 외부의 고정 구멍
- 최대 7J의 우수한 내충격성
- 인클로저에 직접 또는 내부 장착 플레이트를 사용해 장착
- 고정 구멍 또는 장착 곳을 사용해 직접 벽면 장착 가능
- 장착 레일 및 플레이트 장착용 조임 나사
- 구성에 따라 최대 E60 화재 등급
- 바이드물러는 필요한 단자대와 케이블 글랜드가 모두 장착되어 있고 고객 명세와 일치하는 박스를 제작해 공급해 드릴 수 있습니다.

일반 주문 데이터

유형	TS15X5 ST POK 0808	버전	
주문 번호	8000003889	장착 레일, TS 15, 너비: 68 mm, 슬롯 미포함, 스틸, 전기 아연 도금 및	
GTIN (EAN)	4050118652543	보호막 처리	
수량	20 ST		

접지 볼트

액세서리



일반 주문 데이터

유형	PEBZ M10 BR SET	버전	
주문 번호	1277220000	Klippon POK (폴리에스테르 빈 인클로저), 접지 볼트, 기타, 높이: 21 mm, 너비: 21 mm, 깊이: 48.7 mm, 기본 재질: 황동	
GTIN (EAN)	4050118067019		
수량	1 ST		

KLIPPON POK 080806

Weidmüller Interface GmbH & Co. KG
 Klingenbergstraße 26
 D-32758 Detmold
 Germany

www.weidmueller.com

액세서리

Klippon® POK 접지 스테드



Klippon® POK 인클로저 제품군은 고품질 유리 섬유 강화 폴리 에스테르 소재이며, 내식성, 내충격성 및 높은 IP 보호 등급이 요구되는 응용 분야 및 환경에 이상적입니다.

광범위 제품군의 주요 특징:

- 17개 사이즈로 제공
- 표준 마감 2종(색상): 그레이(산업용 RAL 7001과 유사)와 블랙(혹독한 환경, EX용 RAL 9011과 유사)
- 십자/일자 설계의 스테인레스 스틸 스크류 채움 커버
- 실리콘 또는 클로로프린 재질의 주조 개스킷
- IP66의 뛰어난 방진-방수 보호력 보장을 위한 밀봉 영역 외부의 고정 구멍
- 최대 7J의 우수한 내충격성
- 인클로저에 직접 또는 내부 장착 플레이트를 사용해 장착
- 고정 구멍 또는 장착 곳을 사용해 직접 벽면 장착 가능
- 장착 레일 및 플레이트 장착용 조임 나사
- 구성에 따라 최대 E60 화재 등급
- 바이드물러는 필요한 단자대와 케이블 글랜드가 모두 장착되어 있고 고객 명세와 일치하는 박스를 제작해 공급해 드릴 수 있습니다.

일반 주문 데이터

유형	PEBZ M10 S4 SET	버전
주문 번호	1283440000	Klippon POK (폴리에스테르 빈 인클로저), 접지 볼트, 기타, 높이:
GTIN (EAN)	4050118073362	21 mm, 너비: 21 mm, 깊이: 48.7 mm, 기본 재질: 스테인레스 스틸
수량	1 ST	1.4404(316L)

접지 볼트

액세서리



일반 주문 데이터

유형	PEBZ M6 BR SET	버전
주문 번호	1277250000	Klippon POK (폴리에스테르 빈 인클로저), 접지 볼트, 기타, 높이: 12.3 mm, 너비: 12.3 mm, 깊이: 42 mm, 기본 재질: 황동
GTIN (EAN)	4050118067149	
수량	1 ST	
유형	PEBZ M6 S4 SET	버전
주문 번호	1283430000	Klippon POK (폴리에스테르 빈 인클로저), 접지 볼트, 기타, 높이:
GTIN (EAN)	4050118073607	12.3 mm, 너비: 12.3 mm, 깊이: 42 mm, 기본 재질: 스테인레스 스틸
수량	1 ST	1.4404(316L)

KLIPPON POK 080806

Weidmüller Interface GmbH & Co. KG
 Klingenbergstraße 26
 D-32758 Detmold
 Germany

www.weidmueller.com

액세서리

통풍 플러그 - DAE



제품 포트폴리오에는 다양한 용도로 사용 가능한 케이블 글랜드 외에도 플러그, 압력 보상 요소, 어댑터, 그리고 록넛트, 씰링 링, 플랫 와셔 및 접지 링 등 관련 액세서리도 포함되어 있습니다.

일반 주문 데이터

유형	DAE M12 PA LONG	버전	
주문 번호	1868570000	DAE(통풍 요소), 보상 요소, 직선, M 12, 10 mm, IP66, IP68, IP69K,	
GTIN (EAN)	4032248440429	폴리아미드 6	
수량	10 ST		
유형	DAE M12 SS	버전	
주문 번호	1868550000	DAE(통풍 요소), 보상 요소, 직선, M 12, 10 mm, IP66, IP68, IP69K,	
GTIN (EAN)	4032248440405	스테인리스 스틸 1.4305(303)	
수량	10 ST		

장착 부품



통합, 확장 및 맞춤화 - 모든 응용 분야를 완벽하게 보완
 완전하게 구조화된 새로운 Klippon® TB 인클로저
 시리즈용 시스템 액세서리를 사용하면 특정 작업 요건에
 맞게 인클로저를 쉽게 변경할 수 있습니다.
 하드웨어 장착 키트
 타입 라벨 홀더, 문서 홀더 및 빗물 가리개의 신속하고
 간편한 설치를 위해 하드웨어 장착 키트가 제공됩니다.
 라벨 고정 세트 - SD는 플라스틱(Trafolyte) ID 또는 타입
 라벨을 장착하는 데 필요합니다. 이 세트를 이용하면
 ID 또는 타입 라벨을 박스 커버에 직접 장착할 수
 있습니다. 라벨 고정 키트는 이러한 목적을 위해 특별히
 개발되었습니다. 반드시 이 고정 키트를 사용해야 인클로저
 안으로 새어 들어가거나 라벨이 손상되는 것을 방지할 수
 있습니다.
 범용 고정 세트 - TPSD는 타입 라벨 홀더, 빗물 커버 또는
 문서 홀더 등을 안전하고 신속하게 설치할 수 있도록
 개발되었습니다. 이 고정 세트를 사용하면 누설의 위험을
 방지하거나 최소화할 수 있습니다.

일반 주문 데이터

유형	FKSC M6X8 D9/SW3	버전	
주문 번호	0642600000	Klippon TB (Terminal Box), 고정 스크류, 기본 재질: 스틸	
GTIN (EAN)	4008190058258		
수량	50 ST		

액세서리

장착 지지대



당사는 제품의 손쉬운 취급 및 보완을 위해 광범위한 장착 지원 포트폴리오를 제공합니다. 다양한 공구에서 절연 슬리브 및 다양한 나사에 이르기까지, 당사의 구성 요소는 아주 사소한 세부 사항까지 서로 일치하므로, 각 표준 및 보호 규정에 따른 조립이 용이합니다.

일반 주문 데이터

유형	FKSC M4X6 D8/SW2	버전	
주문 번호	1567480000	SAK 시리즈, 육각 스크류, 스크류, 극 수: 1	
GTIN (EAN)	4008190033491		
수량	100 ST		