

SAIE-7/8B-5-0.2U-PG13.5

Weidmüller Interface GmbH & Co. KG
Klingenbergstraße 26
D-32758 Detmold
Germany

www.weidmueller.com

그림과 유사



센서/액추에이터 케이블링의 장치 측 결선에는 다양한 내장 커넥터가 필요합니다. 이것은 버전 M12, M8 및 M5에서 사용할 수 있습니다.

일반 주문 데이터

버전	내장 플러그, 7/8", 암형 소켓, 직선, 장착 나사산: PG 13.5, 극 수: 5, 가닥/케이블 길이: 0.2 m
주문 번호	1292510000
유형	SAIE-7/8B-5-0.2U-PG13.5
GTIN (EAN)	4050118088281
수량	1 items

기술 데이터

승인

승인



ROHS	준수
UL File Number Search	UL 웹사이트
인증 번호(cURus)	E307231

치수 및 중량

순중량	45.77 g
-----	---------

환경 제품 규정 준수

RoHS 준수 상태	준수, 예외 존재
RoHS 면제(해당되거나 알려진 경우)	6c
REACH SVHC	Lead 7439-92-1
SCIP	7baf363e-d867-435e-844e-c01f32ebf146

케이블의 기술 사양

코어 단면적	0.75 mm ²	가닥/케이블 길이	0.2 m
컬러 코딩	검은색, 파란색, 녹색/노란색, 갈색, 흰색	폴 수	5

기술 데이터 맞춤형 플러그 커넥터

극 수	5	코딩	없음
접점 표면	금도금	결선 유형	소켓
하우징 기본 재질	아연 주조, 니켈 도금	접점 재질	CuZn
공칭 전압	300 V	정격 전류	8 A
보호 등급	IP67, 스크류된 경우	플러그 주기	≥ 100
케이블 글랜드	PG 13.5	정격 전류	8 A(4폴 및 5폴), 10 A(3폴)
하우징의 온도 범위	-25...+85 °C		

일반 데이터

극 수	5
코딩	없음
결선 나사산	7/8"
접점 표면	금도금
조임 토크	1.5 Nm
코어 단면적	0.75 mm ²
결선 유형	소켓
하우징 기본 재질	아연 주조, 니켈 도금
접점 재질	CuZn
공칭 전압	300 V
정격 전류	8 A
보호 등급	IP67, 스크류된 경우
플러그 주기	≥ 100
케이블 글랜드	PG 13.5
기본 재질	PUR/ PUR
정격 전압	300 V
정격 전류	8 A(4폴 및 5폴), 10 A(3폴)
결선 1	7/8"
결선 2	Flying wires

SAIE-7/8B-5-0.2U-PG13.5

Weidmüller Interface GmbH & Co. KG
 Klingenbergstraße 26
 D-32758 Detmold
 Germany

www.weidmueller.com

기술 데이터

가닥/케이블 길이	0.2 m		
정격 임펄스 전압	4000 V		
장착 나사산	PG 13.5		
마운팅 토크 범위	6 ... 6.25 Nm		
정격 전압(UL)	600 V		
마운팅 토크	최소	6 Nm	
	최대	6.25 Nm	
하우징의 온도 범위	-25...+85 °C		
컨덕터 O.D.	-		

분류

ETIM 8.0	EC003570	ETIM 9.0	EC003570
ETIM 10.0	EC003570	ECLASS 14.0	27-44-01-03
ECLASS 15.0	27-44-01-03		

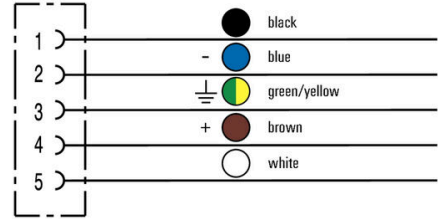
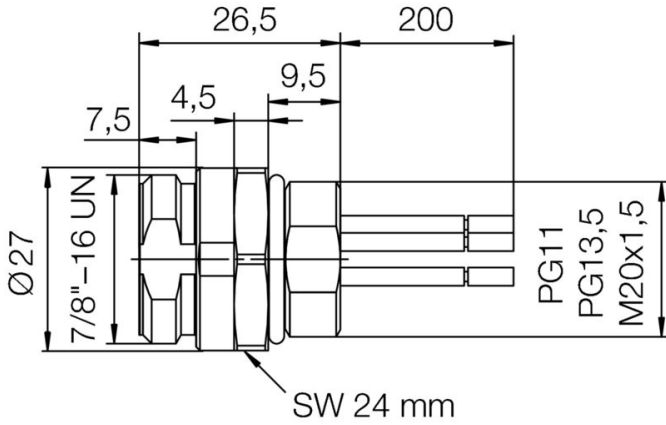
SAIE-7/8B-5-0.2U-PG13.5

Weidmüller Interface GmbH & Co. KG
Klingenbergstraße 26
D-32758 Detmold
Germany

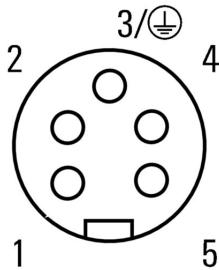
www.weidmueller.com

도면

배선도



폴 계획



SAIE-7/8B-5-0.2U-PG13.5

Weidmüller Interface GmbH & Co. KG
Klingenbergstraße 26
D-32758 Detmold
Germany

www.weidmueller.com

액세서리

황동 락 너트, 니켈 도금



제품 포트폴리오에는 다양한 용도로 사용 가능한 케이블 글랜드 외에도 플러그, 압력 보상 요소, 어댑터, 그리고 록너트, 씰링 링, 플랫 와셔 및 접지 링 등 관련 액세서리도 포함되어 있습니다.

일반 주문 데이터

유형	SKMU PG 13,5-MS	버전	
주문 번호	1694100000		SKMU MS(황동 고정 나사), 너트, PG 13.5, 3 mm, 황동, 니켈 도금
GTIN (EAN)	4008190872267		
수량	100 ST		