

센서/액추에이터 케이블링의 장치 측 결선에는 다양한 내장 커넥터가 필요합니다. 이것은 버전 M12, M8 및 M5에서 사용할 수 있습니다.

### 일반 주문 데이터

버전	내장 플러그, 7/8", 핀, 직선형, 장착 나사산: M26 x 1.5, 극 수: 5, 가닥/케이블 길이: 0.2 m
주문 번호	<a href="#">1292490000</a>
유형	SAIE-7/8S-5-0.2U-H
GTIN (EAN)	4050118088434
수량	1 items

기술 데이터

승인

승인



ROHS	준수
UL File Number Search	<a href="#">UL 웹사이트</a>
인증 번호(cURus)	E307231

치수 및 중량

순중량	60 g
-----	------

환경 제품 규정 준수

RoHS 준수 상태	준수, 예외 존재
RoHS 면제(해당되거나 알려진 경우)	6c
REACH SVHC	Lead 7439-92-1
SCIP	7baf363e-d867-435e-844e-c01f32ebf146

케이블의 기술 사양

코어 단면적	0.75 mm <sup>2</sup>	가닥/케이블 길이	0.2 m
컬러 코딩	검은색, 파란색, 녹색/노란색, 갈색, 흰색	폴 수	5

기술 데이터 맞춤형 플러그 커넥터

극 수	5	코딩	없음
접점 표면	금도금	결선 유형	핀
하우징 기본 재질	아연 주조, 니켈 도금	접점 재질	CuZn
공칭 전압	300 V	정격 전류	8 A
보호 등급	IP67, 스크류된 경우	플러그 주기	≥ 100
케이블 글랜드	7/8"	정격 전류	8 A(4폴 및 5폴), 10 A(3폴)
하우징의 온도 범위	-25...+85 °C		

일반 데이터

극 수	5
코딩	없음
결선 나사산	7/8"
접점 표면	금도금
조임 토크	1.5 Nm
코어 단면적	0.75 mm <sup>2</sup>
결선 유형	핀
하우징 기본 재질	아연 주조, 니켈 도금
접점 재질	CuZn
공칭 전압	300 V
정격 전류	8 A
보호 등급	IP67, 스크류된 경우
플러그 주기	≥ 100
케이블 글랜드	7/8"
기본 재질	PUR/ PUR
정격 전압	300 V
정격 전류	8 A(4폴 및 5폴), 10 A(3폴)
결선 1	7/8"
결선 2	Flying wires

## SAIE-7/8S-5-0.2U-H

**Weidmüller Interface GmbH & Co. KG**  
 Klingenbergstraße 26  
 D-32758 Detmold  
 Germany

[www.weidmueller.com](http://www.weidmueller.com)

## 기술 데이터

가닥/케이블 길이	0.2 m		
정격 임펄스 전압	4000 V		
장착 나사산	M26 x 1.5		
마운팅 토크 범위	11.8 ... 12 Nm		
정격 전압(UL)	600 V		
마운팅 토크	최소	11.8 Nm	
	최대	12 Nm	
하우징의 온도 범위	-25...+85 °C		
컨덕터 O.D.	-		

## 분류

ETIM 8.0	EC003570	ETIM 9.0	EC003570
ETIM 10.0	EC003570	ECLASS 14.0	27-44-01-03
ECLASS 15.0	27-44-01-03		

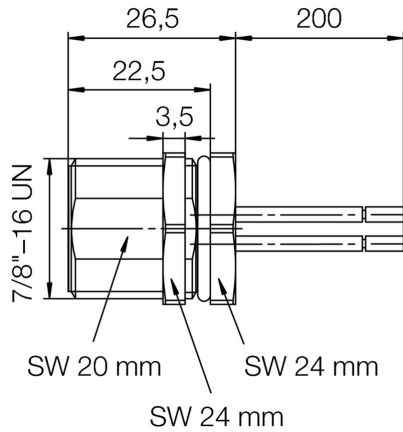
SAIE-7/8S-5-0.2U-H

Weidmüller Interface GmbH & Co. KG  
Klingenbergstraße 26  
D-32758 Detmold  
Germany

www.weidmueller.com

도면

배선도



폴 계획

