

센서/액추에이터 케이블링의 장치 측 결선에는 다양한 내장 커넥터가 필요합니다. 이것은 버전 M12, M8 및 M5에서 사용할 수 있습니다.

일반 주문 데이터

버전	내장 플러그, 7/8", 핀, 직선형, 장착 나사산: M26 x 1.5, 극 수: 3, 가닥/케이블 길이: 0.2 m
주문 번호	1292350000
유형	SAIE-7/8S-3-0.2U-H
GTIN (EAN)	4050118088366
수량	1 items

기술 데이터

승인

승인



ROHS	준수
UL File Number Search	UL 웹사이트
인증 번호(cURus)	E307231

치수 및 중량

순중량	52 g
-----	------

환경 제품 규정 준수

RoHS 준수 상태	준수
REACH SVHC	Lead 7439-92-1
SCIP	ebf89fc8-a87f-4691-b87a-dfb9921774b4

케이블의 기술 사양

코어 단면적	0.75 mm ²	가닥/케이블 길이	0.2 m
컬러 코딩	녹색/노란색, 갈색, 파란색	폴 수	3

기술 데이터 맞춤형 플러그 커넥터

극 수	3	코딩	없음
접점 표면	금도금	결선 유형	핀
하우징 기본 재질	아연 주조, 니켈 도금	접점 재질	CuZn
공칭 전압	300 V	정격 전류	10 A
보호 등급	IP67, 스크류된 경우	플러그 주기	≥ 100
케이블 글랜드	7/8"	정격 전류	8 A(4폴 및 5폴), 10 A(3폴)
하우징의 온도 범위	-25...+85 °C		

일반 데이터

극 수	3
코딩	없음
결선 나사산	7/8"
접점 표면	금도금
조임 토크	1.5 Nm
코어 단면적	0.75 mm ²
결선 유형	핀
하우징 기본 재질	아연 주조, 니켈 도금
접점 재질	CuZn
공칭 전압	300 V
정격 전류	10 A
보호 등급	IP67, 스크류된 경우
플러그 주기	≥ 100
케이블 글랜드	7/8"
기본 재질	PUR/ PUR
정격 전압	300 V
정격 전류	8 A(4폴 및 5폴), 10 A(3폴)
결선 1	7/8"
결선 2	Flying wires
가닥/케이블 길이	0.2 m
정격 임펄스 전압	4000 V

기술 데이터

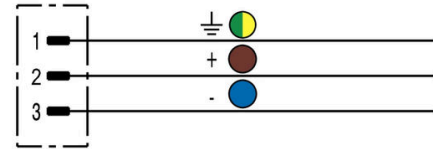
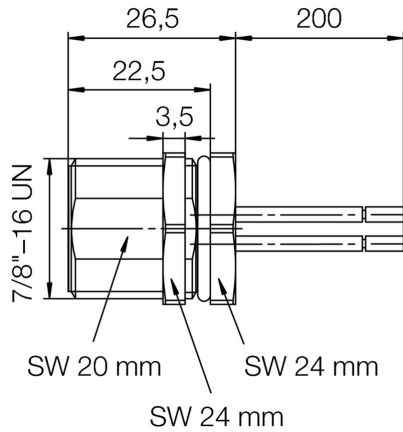
장착 나사산	M26 x 1.5	
마운팅 토크 범위	11.8 ... 12 Nm	
정격 전압(UL)	600 V	
마운팅 토크	최소	11.8 Nm
	최대	12 Nm
하우징의 온도 범위	-25...+85 °C	
컨덕터 O.D.	-	

분류

ETIM 8.0	EC003570	ETIM 9.0	EC003570
ETIM 10.0	EC003570	ECLASS 14.0	27-44-01-03
ECLASS 15.0	27-44-01-03		

도면

배선도



폴 계획

