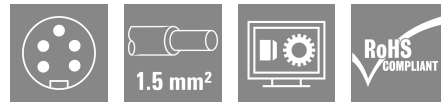


SAIL-7/8W-5-3.0U

Weidmüller Interface GmbH & Co. KG
 Klingenbergstraße 26
 D-32758 Detmold
 Germany

www.weidmueller.com



센서/액추에이터 케이블은 다양한 용도에서 센서와 액추에이터를 배선하고 데이터 또는 동력을 전달하는 데 사용됩니다. 구조된 케이블은 테스트를 통해 입증된 플러그 커넥터 결선을 제공합니다. 케이블은 습도, 먼지, 열, 냉기, 충격, 진동과 같은 다양한 조건에 노출될 수 있습니다. 7/8" 케이블은 주로 전원 공급용으로 사용됩니다. 찾을 수 없거나 설명이 필요한 정보가 있습니까? 저희에게 알려 주십시오!

일반 주문 데이터

| | |
|------------|--|
| 버전 | 센서/액추에이터 라인, 커넥터 없는 한쪽 끝, 7/8", 폴 수 : 5 (4 + PE), 3 m, 핀, 90°, 차폐: 아니요, LED: 아니요, 외피 재질: PUR, 할로겐: 아니요 |
| 주문 번호 | 1292180300 |
| 유형 | SAIL-7/8W-5-3.0U |
| GTIN (EAN) | 4050118088069 |
| 수량 | 1 items |

기술 데이터

승인

승인



| | |
|-----------------------|-------------------------|
| ROHS | 준수 |
| UL File Number Search | UL 웹사이트 |
| 인증 번호(cULus) | E307231 |

치수 및 중량

| | |
|-----|-------|
| 순중량 | 220 g |
|-----|-------|

환경 제품 규정 준수

| | |
|------------|--------------------------------------|
| RoHS 준수 상태 | 준수 |
| REACH SVHC | Lead 7439-92-1 |
| SCIP | ebf89fc8-a87f-4691-b87a-dfb9921774b4 |

케이블의 기술 사양

| | | | |
|---------------------|------------------------|--------------|--------------------------|
| 케이블 길이 | 3 m | 외피 색상 | 검정 |
| PE 기능 | 예 | 케이블 캐리어에 적합 | 예 |
| 코어 단면적 | 1.5 mm ² | 차폐 | 아니요 |
| 할로겐 | 아니요 | 절연 | TPM |
| 구부림 반경, 최소, 이동 | 7.5 x 케이블 직경 | 구부림 주기 | 5 Mio |
| 외피 재질 | PUR | 구성 가능 케이블 길이 | 아니요 |
| UL AWM 방식 규격 외부 클래딩 | 20234 (80 °C / 1000 V) | 조사 교차결합 | 아니요 |
| 용접 스파크 저항 | 아니요 | 컬러 코딩 | 갈색, 흰색, 파란색, 검은색, 녹색/노란색 |
| 비틀림 저항 | 0 °/m | 온도 범위, 고정 | -50...80 °C |
| 용접 비드 내성 | 아니요 | 온도 범위, 이동 | -20...80 °C |
| 폴 수 | 5 (4 + PE) | 외경 | 8.7 mm ± 0.2 mm |

일반 기술 데이터

| | | | |
|-----------|---------------|------------|----------------|
| 코딩 | 없음 | 결선 나사산 | 7/8" |
| 접점 표면 | Au(금) | LED | 아니요 |
| 버전 | 핀, 90° | 하우징 기본 재질 | PUR |
| 절연 저항 | 108 Ω | 접점 재질 | CuZn |
| 공칭 전압 | 300 V | 정격 전류 | 9 A |
| 보호 등급 | IP68, 스크류된 경우 | 플러그 주기 | ≥ 100 |
| 오염 심각도 | 3 | 점퍼 연결 | 아니요 |
| 정격 임펄스 전압 | 2500 V | 정격 전압(UL) | 600 V |
| 나사선 링 재질 | 주조 아연 | 하우징의 온도 범위 | -40 ... +85 °C |

전기 속성

| | | | |
|-------|------------------------|-------|-------|
| 절연 저항 | 108 Ω | 공칭 전압 | 300 V |
| 정격 전류 | 9 A(4폴 및 5폴), 12 A(3폴) | | |

일반 표준

| | |
|--------------|---------|
| 인증 번호(cULus) | E307231 |
|--------------|---------|

기술 데이터

플러그, 우

| | |
|--------|-----------|
| 플러그 우측 | 자유 컨덕터 엔드 |
|--------|-----------|

플러그, 좌

| | |
|--------|-----------------------------------|
| 플러그 좌측 | IP68, 수형 접점, 90° 꺾임, 플라스틱, 비차폐 |
|--------|-----------------------------------|

분류

| | | | |
|-------------|-------------|-------------|-------------|
| ETIM 8.0 | EC001855 | ETIM 9.0 | EC001855 |
| ETIM 10.0 | EC001855 | ECLASS 14.0 | 27-06-03-11 |
| ECLASS 15.0 | 27-06-03-11 | | |

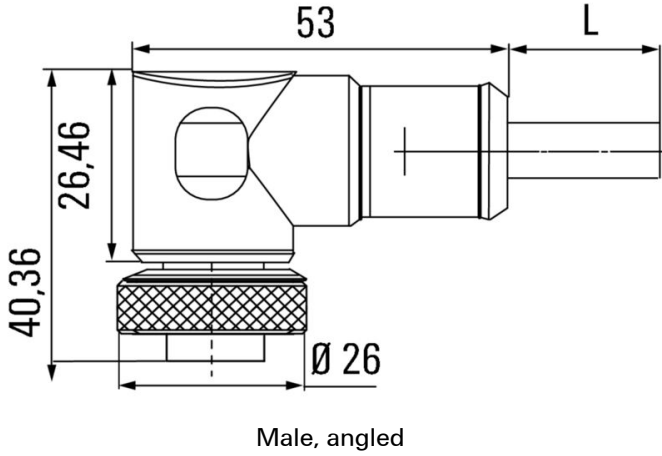
SAIL-7/8W-5-3.0U

Weidmüller Interface GmbH & Co. KG
Klingenbergstraße 26
D-32758 Detmold
Germany

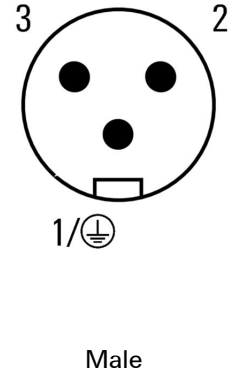
www.weidmueller.com

도면

치수 도면

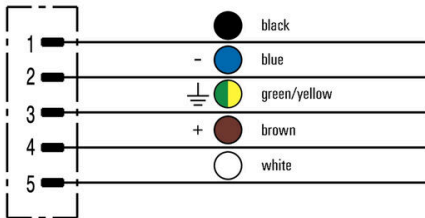


폴 계획



배선도

이상적 틀: Screwty® (토크 기능 탑재)



Light, securely screwed-in round plug-in connectors. Screwty set DM / VPE: 1 / Order No.: 1920000000 Adapters: M12, M12 F, M8, M8 F

