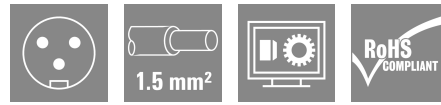


SAIL-7/8W-3-5.0U

Weidmüller Interface GmbH & Co. KG
 Klingenbergstraße 26
 D-32758 Detmold
 Germany

www.weidmueller.com



센서/액추에이터 케이블은 다양한 용도에서 센서와 액추에이터를 배선하고 데이터 또는 동력을 전달하는 데 사용됩니다. 구조된 케이블은 테스트를 통해 입증된 플러그 커넥터 결선을 제공합니다. 케이블은 습도, 먼지, 열, 냉기, 충격, 진동과 같은 다양한 조건에 노출될 수 있습니다. 7/8" 케이블은 주로 전원 공급용으로 사용됩니다. 찾을 수 없거나 설명이 필요한 정보가 있습니까? 저희에게 알려 주십시오!

일반 주문 데이터

버전	센서/액추에이터 라인, 커넥터 없는 한쪽 끝, 7/8", 폴 수 : 3 (2 + PE), 5 m, 핀, 90°, 차폐: 아니요, LED: 아니요, 외피 재질: PUR, 할로겐: 아니요
주문 번호	1292090500
유형	SAIL-7/8W-3-5.0U
GTIN (EAN)	4050118087871
수량	1 items

SAIL-7/8W-3-5.0U

Weidmüller Interface GmbH & Co. KG
Klingenbergstraße 26
D-32758 Detmold
Germany

www.weidmueller.com

기술 데이터

승인

승인



ROHS	준수
UL File Number Search	UL 웹사이트
인증 번호(cULus)	E307231

치수 및 중량

순중량	250 g
-----	-------

환경 제품 규정 준수

RoHS 준수 상태	준수
REACH SVHC	Lead 7439-92-1
SCIP	ebf89fc8-a87f-4691-b87a-dfb9921774b4

케이블의 기술 사양

케이블 길이	5 m	외피 색상	검정
PE 기능	예	케이블 캐리어에 적합	예
코어 단면적	1.5 mm ²	차폐	아니요
할로겐	아니요	절연	TPM
구부림 반경, 최소, 이동	7.5 x 케이블 직경	구부림 주기	5 Mio
외피 재질	PUR	구성 가능 케이블 길이	아니요
UL AWM 방식 규격 외부 클래딩	20234 (80 °C / 1000 V)	조사 교차결합	아니요
용접 스파크 저항	아니요	컬러 코딩	파란색, 갈색, 녹색/노란색
비틀림 저항	0 °/m	온도 범위, 고정	-50...80 °C
용접 비드 내성	아니요	온도 범위, 이동	-20...80 °C
폴 수	3 (2 + PE)	외경	7.4 mm ± 0.2 mm

일반 기술 데이터

코딩	없음	결선 나사산	7/8"
접점 표면	Au(금)	LED	아니요
버전	핀, 90°	하우징 기본 재질	PUR
절연 저항	108 Ω	접점 재질	CuZn
공칭 전압	300 V	정격 전류	12 A
보호 등급	IP68, 스크류된 경우	플러그 주기	≥ 100
오염 심각도	3	점퍼 연결	아니요
정격 임펄스 전압	2500 V	정격 전압(UL)	600 V
나사선 링 재질	주조 아연	하우징의 온도 범위	-40 ... +85 °C

전기 속성

불륨 저항	≤3 mΩ	절연 저항	108 Ω
공칭 전압	300 V	정격 전류	9 A(4폴 및 5폴), 12 A(3폴)

일반 표준

인증 번호(cULus)	E307231
--------------	---------

기술 데이터

플러그, 우

플러그 우측 자유 컨덕터 엔드

플러그, 좌

플러그 좌측 IP68, 수형 접점, 90° 꺾임, 플라스틱, 비차폐

분류

ETIM 8.0	EC001855	ETIM 9.0	EC001855
ETIM 10.0	EC001855	ECLASS 14.0	27-06-03-11
ECLASS 15.0	27-06-03-11		

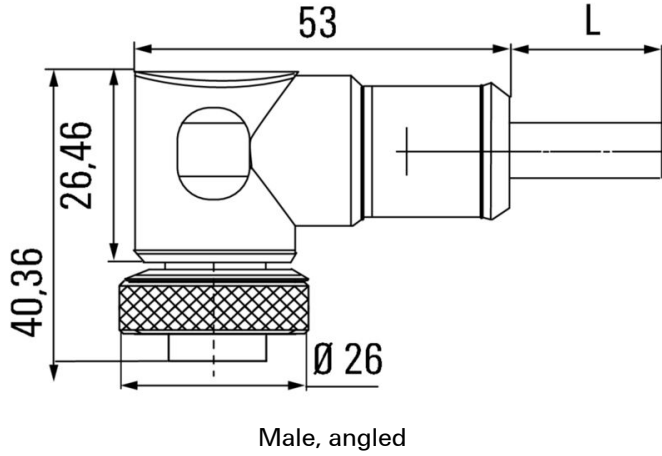
SAIL-7/8W-3-5.0U

Weidmüller Interface GmbH & Co. KG
Klingenbergstraße 26
D-32758 Detmold
Germany

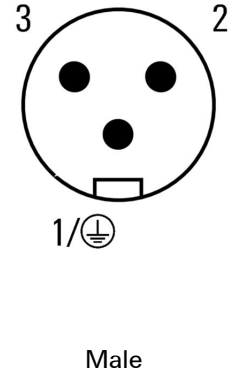
www.weidmueller.com

도면

치수 도면

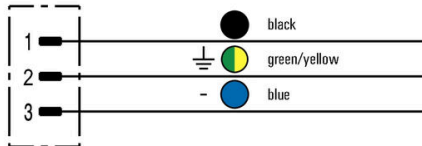


폴 계획



배선도

이상적 틀: Screwty® (토크 기능 탑재)



Light, securely screwed-in round plug-in connectors. Screwty set DM / VPE: 1 / Order No.: 1920000000 Adapters: M12, M12 F, M8, M8 F

