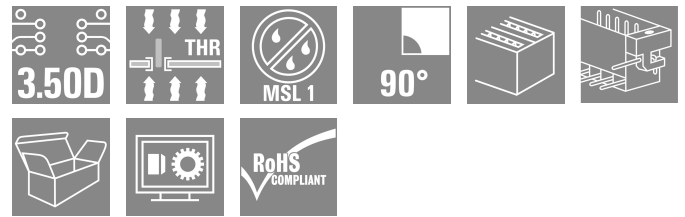


S2C-SMT 3.50/12/90LF 1.5SN BK BX

Weidmüller Interface GmbH & Co. KG
 Klingenbergstraße 26
 D-32758 Detmold
 Germany

www.weidmueller.com

제품 이미지



내고온성 수형 헤더

- 접촉 보호
- 암형 플러그 B2CF 3.50 PUSH IN에 플러깅 가능
- 플러그인 방향은 회로 보드에 평행하거나 수직임 (180°/90°)
- 하우징 variant: 피쇄(G) 및 솔더 플랜지(LF) 포함
- 박스(BX) 또는 정전기 방지 릴 테이프(RL)로 포장
- 리플로우 및 웨이브 솔더링에 적합
- 응용 분야
- 1.5 mm 또는 3.2 mm의 핀 길이

일반 주문 데이터

| | |
|------------|--|
| 버전 | PCB 플러그인 커넥터, 수형 헤더, 용접 플랜지, THT/THR 용접 결선, 3.50 mm, 극 수: 12, 90°, 솔더 핀 길이(l): 1.5 mm, 주석 도금, 검정, 박스 |
| 주문 번호 | 1289880000 |
| 유형 | S2C-SMT 3.50/12/90LF 1.5SN BK BX |
| GTIN (EAN) | 4050118082357 |
| 수량 | 66 items |
| 제품 데이터 | IEC: 200 V / 13.4 A UL: 150 V / 9.5 A |
| 패키징 | 박스 |

S2C-SMT 3.50/12/90LF 1.5SN BK BX

Weidmüller Interface GmbH & Co. KG
Klingenbergstraße 26
D-32758 Detmold
Germany

www.weidmueller.com

기술 데이터

승인

승인



| | |
|-----------------------|-------------------------|
| ROHS | 준수 |
| UL File Number Search | UL 웹사이트 |
| 인증 번호(cURus) | E60693 |

치수 및 중량

| | | | |
|--------------|-------------|---------|-------------|
| 깊이 | 14.2 mm | 깊이 (인치) | 0.5591 inch |
| 높이 | 12.3 mm | 높이 (인치) | 0.4843 inch |
| 가장 낮은 버전의 높이 | 10.8 mm | 너비 | 28 mm |
| 폭 (인치) | 1.1024 inch | 순중량 | 4.71 g |

환경 제품 규정 준수

| | |
|------------|---------------------|
| RoHS 준수 상태 | 준수, 예외 미존재 |
| REACH SVHC | 0.1 wt% 이상의 SVHC 없음 |

시스템 사양

| | | | |
|-----------------------------|--------------------------------------|---------------------------|-----------------------|
| 제품군 | OMNIMATE 시그널 - 시리즈 B2C/S2C 3.50 - 2층 | 결선 유형 | 보드 결선 |
| PCB에 장착 | THT/THR 용접 결선 | 피치(mm)(P) | 3.50 mm |
| 피치(인치)(P) | 0.138 " | 외향 오프셋 | 90° |
| 극 수 | 12 | 플랫 용접 핀 수 | 1 |
| 솔더 핀 길이(l) | 1.5 mm | 솔더핀 크기 | d = 1.0 mm, 8각형 |
| 솔더 구멍 직경(D) | 1.3 mm | 솔더 구멍 직경 공차(D) | + 0,1 mm |
| 솔더 패드 외경 | 2.1 mm | 템플릿 구멍 직경 | 1.9 mm |
| L1(mm) | 17.50 mm | L1(인치) | 0.689 " |
| 행 수 | 1 | 핀 시리즈 수량 | 2 |
| DIN VDE 57 106에 따른 터치 안전 보호 | 손가락 안전 언플러그/손등 안전 플러그 | DIN VDE 0470에 따른 터치 안전 보호 | IP20 플러그드/ IP10 언플러그드 |
| 코딩 가능 | 예 | 플러깅 힘/풀, 최대 | 3.5 N |
| 당기는 힘 / 풀, 최대 | 3.5 N | | |

자재 데이터

| | | | |
|---|---------------------------|----------------------|--------------------------------|
| 절연재 | LCP GF | 컬러 코드 | 검정 |
| 컬러 차트(유사) | RAL 9011 | 절연재 그룹 | IIIb |
| CTI(Comparative Tracking Index, 비교 추적 지수) | ≥ 175 | Moisture Level (MSL) | 1 |
| UL 94 가연성 등급 | V-0 | 접점 재질 | 구리 합금 |
| 접점 표면 | 주석 도금 | 용접 결선의 레이어 구조 | 1...3 µm Ni / 2...5 µm Sn matt |
| 플러그 접점의 레이어 구조 | 2...5 µm Sn / 1...3 µm Ni | 보관 온도, 최소 | -40 °C |
| 보관 온도, 최대 | 70 °C | 작동 온도, 최소 | -50 °C |
| 작동 온도, 최대 | -120 °C | 온도 범위, 설치, 최소 | -40 °C |
| 온도 범위, 설치, 최대 | 120 °C | | |

S2C-SMT 3.50/12/90LF 1.5SN BK BX

Weidmüller Interface GmbH & Co. KG
 Klingenbergstraße 26
 D-32758 Detmold
 Germany

www.weidmueller.com

기술 데이터

IEC 정격데이터

| | | | |
|-----------------------------------|------------------------|-----------------------------------|--------------|
| 표준에 따라 시험완료 | IEC 60664-1, IEC 61984 | 정격 전류, 극 수(Tu=20°C) | 13.4 A |
| 정격 전류, 극 수(Tu=40°C) | 12 A | 서지 전압 클래스 정격 전압 / 오염 등급 II/2 | 200 V |
| 서지 전압 클래스 정격 전압 / 오염 등급 III/2 | 160 V | 서지 전압 클래스 정격 전압 / 오염 등급 III/3 | 80 V |
| 서지 전압 클래스 정격 임펄스 전압 / 오염 등급 II/2 | 2.5 kV | 서지 전압 클래스 정격 임펄스 전압 / 오염 등급 III/2 | 2.5 kV |
| 서지 전압 클래스 정격 임펄스 전압 / 오염 등급 III/3 | 2.5 kV | 단시간 내전류 저항 | 3 x 1s, 80 A |

CSA에 따른 정격 데이터

| | | | |
|----------------------|------------------------|----------------------|----------------|
| 협회(CSA) | CSA | 인증 번호(CSA) | 200039-1121690 |
| 정격 전압(사용 그룹 B / CSA) | 150 V | 정격 전압(사용 그룹 C / CSA) | 50 V |
| 정격 전압(사용 그룹 D / CSA) | 150 V | 정격 전류(사용 그룹 B / CSA) | 9.5 A |
| 정격 전류(사용 그룹 C / CSA) | 9.5 A | 정격 전류(사용 그룹 D / CSA) | 9.5 A |
| 승인값 참조 | 사양은 최대값, 상세정보 - 승인서 참조 | | |

UL 1059에 따른 정격 데이터

| | | | |
|--------------------------|-------|--------------------------|------------------------|
| 협회(cURus) | CURUS | 인증 번호(cURus) | E60693 |
| 정격 전압(사용 그룹 B / UL 1059) | 150 V | 정격 전압(사용 그룹 C / UL 1059) | 50 V |
| 정격 전류(사용 그룹 B / UL 1059) | 9.5 A | 정격 전류(사용 그룹 C / UL 1059) | 9.5 A |
| 정격 전류(사용 그룹 D / UL 1059) | 9.5 A | 승인값 참조 | 사양은 최대값, 상세정보 - 승인서 참조 |

패키징

| | | | |
|-------|-----------|--------|-----------|
| 패키징 | 박스 | VPE 길이 | 352.00 mm |
| VPE 폭 | 139.00 mm | VPE 높이 | 25.00 mm |

중요 참고 사항

| | |
|--------|---|
| IPC 준수 | 적합성: 본 제품은 국제 공인 표준 및 기준에 따라 개발, 제조 및 납품되고, 해당 데이터 시트에 명시된 보증 특성을 준수하며 IPC-A-610 "Class 2"에 따른 디자인 특성을 충족합니다. 본 제품에 대한 추가 클레임은 요청 시 검토할 수 있습니다. |
| 참고 사항 | <ul style="list-style-type: none"> • Gold-plated contact surfaces on request • Rated current related to rated cross-section & min. No. of poles. • Spacing between rows: see hole layout • P on drawing = pitch • Rated data refer only to the component itself. Clearance and creepage distances to other components are to be designed in accordance with the relevant application standards. • In accordance with IEC 61984, OMNIMATE-connectors are connectors without breaking capacity (COC). During designated use, connectors are not allowed to be engaged or disengaged when live or under load • Long term storage of the product with average temperature of 50 °C and maximum humidity 70%, 36 months |

분류

| | | | |
|-------------|-------------|-------------|-------------|
| ETIM 8.0 | EC002637 | ETIM 9.0 | EC002637 |
| ETIM 10.0 | EC002637 | ECLASS 14.0 | 27-46-02-01 |
| ECLASS 15.0 | 27-46-02-01 | | |

S2C-SMT 3.50/12/90LF 1.5SN BK BX

Weidmüller Interface GmbH & Co. KG
 Klingenbergstraße 26
 D-32758 Detmold
 Germany

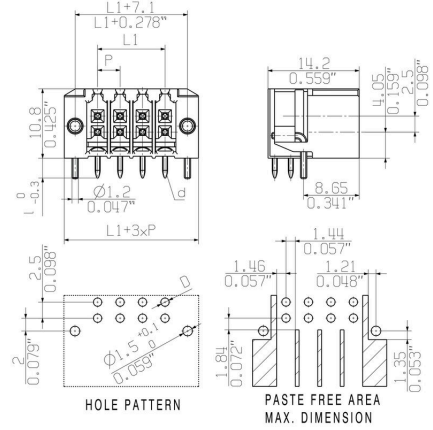
www.weidmueller.com

도면

제품 이미지



Dimensional drawing



S2C-SMT 3.50/12/90LF 1.5SN BK BX

Weidmüller Interface GmbH & Co. KG
Klingenbergstraße 26
D-32758 Detmold
Germany

www.weidmueller.com

액세서리

LED 라이트 가이드



효율성: LED와 전면 판넬 사이 링크.
Floodlight indicator를 사용하면 특별한 설계 없이도 스위칭 상태를 모니터링할 수 있습니다. 플라스틱 광섬유가 굽힘 주변의 표준 LED로부터 발생하는 빛을 커넥터 또는 전면 플레이트를 통해 안내합니다.
광섬유 요소가 관련 90° 굽힘 수형 커넥터(90° 아웃렛 방향) 뒤에 간단히 고정됩니다. 입사 광선 높이가 다른 버전은 서로 다른 디자인 또는 높이의 LED에 대해 최대 광 효율을 달성합니다.
기존 솔루션과 비교한 이점:

- 전면 판넬 뒤에 추가 LED 회로 보드가 필요하지 않음
- 별도의 장착부가 필요한 "긴 다리" LED가 없음
- 광 효율성 극대화를 위한 굽혀진 광섬유 케이블 라인
- 방출 광선의 원 형태로 인한 복잡하지 않은 전면 플레이트 보어 구멍
- 올바른 기중 거리 및 연면 거리의 용이한 유지
- 더 작은 풀 수로 파티션 가능

 결과: 간소화된 제조 공정, 비용 절감 및 설계 단순화

일반 주문 데이터

| | | |
|------------|----------------------------|--|
| 유형 | S2L/S2C 3.5 FLA 20/10 S... | 버전 |
| 주문 번호 | 1814590000 | PCB 플러그인 커넥터, 액세서리, 투광 조명등 디스플레이, 투명, 극 수: |
| GTIN (EAN) | 4032248302826 | 10 |
| 수량 | 50 ST | |

코딩 부품



연결될 것으로 가정된 부분만 결선: 올바른 위치에 올바른 결선.
코딩 요소와 잠금 장치는 제조 공정 및 작동 중 연결 요소를 명확하게 구분합니다.
코딩 요소와 잠금 장치는 조립 전 또는 케이블 조립 단계에서 삽입됩니다. Weidmüller 대안: 납품 전에 사전 코딩할 다양한 구성기를 사용한 온라인 구성.
회로 보드에서 올바르지 않은 조립과 결선 요소의 올바르지 않은 플러깅이 더 이상 일어나지 않습니다.
이점: 제조 동안 문제해결 과정이 없으며 사용자에 의한 작동 오류가 없습니다.

일반 주문 데이터

| | | |
|------------|----------------------------|--|
| 유형 | B2L/S2L 3.50 KO BK BX | 버전 |
| 주문 번호 | 1849740000 | PCB 플러그인 커넥터, 액세서리, 코딩 요소, 검정, 극 수: 1 |
| GTIN (EAN) | 4032248378203 | |
| 수량 | 100 ST | |
| 유형 | B2L/S2L 3.50 KO OR BX | 버전 |
| 주문 번호 | 1849730000 | PCB 플러그인 커넥터, 액세서리, 코딩 요소, 주황색, 극 수: 1 |
| GTIN (EAN) | 4032248378197 | |
| 수량 | 100 ST | |

S2C-SMT 3.50/12/90LF 1.5SN BK BX

Weidmüller Interface GmbH & Co. KG
 Klingenbergstraße 26
 D-32758 Detmold
 Germany

www.weidmueller.com

액세서리

LED 라이트 가이드



효율성: LED와 전면 판넬 사이 링크.
 Floodlight indicator를 사용하면 특별한 설계 없이도 스위칭 상태를 모니터링할 수 있습니다. 플라스틱 광섬유가 굽힘 주변의 표준 LED로부터 발생하는 빛을 커넥터 또는 전면 플레이트를 통해 안내합니다.
 광섬유 요소가 관련 90° 굽힘 수형 커넥터(90° 아웃렛 방향) 뒤에 간단히 고정됩니다. 입사 광선 높이가 다른 버전은 서로 다른 디자인 또는 높이의 LED에 대해 최대 광 효율을 달성합니다.
 기존 솔루션과 비교한 이점:

- 전면 판넬 뒤에 추가 LED 회로 보드가 필요하지 않음
- 별도의 장착부가 필요한 "긴 다리" LED가 없음
- 광 효율성 극대화를 위한 굽혀진 광섬유 케이블 라인
- 방출 광선의 원 형태로 인한 복잡하지 않은 전면 플레이트 보어 구멍
- 올바른 기중 거리 및 연면 거리의 용이한 유지
- 더 작은 풀 수로 파티션 가능

결과: 간소화된 제조 공정, 비용 절감 및 설계 단순화

일반 주문 데이터

| | | | |
|------------|----------------------------|--|----|
| 유형 | S2L/S2C 3.5 FLA 20/10 | 버전 | |
| 주문 번호 | 1699580000 | PCB 플러그인 커넥터, 액세서리, 투광 조명등 디스플레이, 투명, 극 수: | |
| GTIN (EAN) | 4008190891350 | | 10 |
| 수량 | 100 ST | | |