

## SAIE-M12S-PB-1.0U HW

**Weidmüller Interface GmbH & Co. KG**  
Klingenbergstraße 26  
D-32758 Detmold  
Germany

[www.weidmueller.com](http://www.weidmueller.com)



센서/액추에이터 케이블링의 장치 측 결선에는 다양한 내장 커넥터가 필요합니다. 이것은 버전 M12, M8 및 M5에서 사용할 수 있습니다.

### 일반 주문 데이터

버전	내장 플러그, M12, 핀, 직선형, PG 9, 극 수: 2, 1 m
주문 번호	<a href="#">1279490100</a>
유형	SAIE-M12S-PB-1.0U HW
GTIN (EAN)	4050118076349
수량	1 items
배송 상태	향후에는 이 품목을 더 이상 사용할 수 없습니다.
이용가능 기간	2026-02-27T00:00:00+01:00

SAIE-M12S-PB-1.0U HW

**Weidmüller Interface GmbH & Co. KG**  
 Klingenbergstraße 26  
 D-32758 Detmold  
 Germany

www.weidmueller.com

기술 데이터

승인

ROHS 준수

치수 및 중량

순중량 82 g

환경 제품 규정 준수

RoHS 준수 상태	준수, 예외 존재
RoHS 면제(해당되거나 알려진 경우)	6c
REACH SVHC	Lead 7439-92-1
SCIP	e8d8af70-4c85-4483-bc8c-9bc5b598e2a9

케이블의 기술 사양

케이블 길이	1 m	외피 색상	보라색(RAL 4001과 유사)
PE 기능	아니요	코어 단면적	0.25 mm <sup>2</sup>
가닥/케이블 길이	1 m	폴 수	2

기술 데이터 맞춤형 플러그 커넥터

극 수	2	코딩	B-코딩
접점 표면	금도금	결선 유형	핀
하우징 기본 재질	아연 주조, 니켈 도금	전선 굵기, 최대	0.25 mm <sup>2</sup>
공칭 전압	250 V	정격 전류	4 A
보호 등급	IP68	플러그 주기	≥ 500
오염 심각도	3	케이블 글랜드	PG 9
하우징의 온도 범위	-20 ~ +60 °C		

분류

ETIM 8.0	EC003570	ETIM 9.0	EC003570
ETIM 10.0	EC003570	ECLASS 14.0	27-44-01-03
ECLASS 15.0	27-44-01-03		

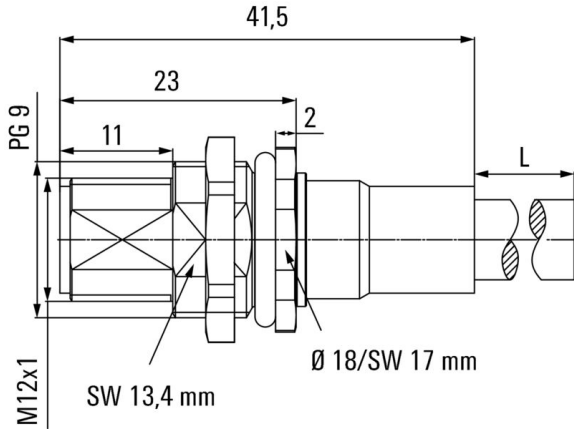
SAIE-M12S-PB-1.0U HW

Weidmüller Interface GmbH & Co. KG  
Klingenbergstraße 26  
D-32758 Detmold  
Germany

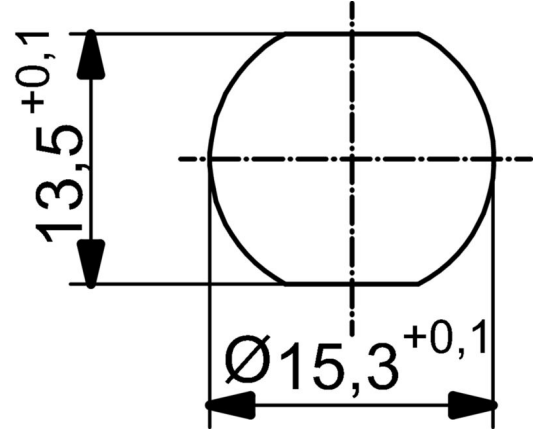
www.weidmueller.com

도면

치수 도면



상세 도면



배선도

