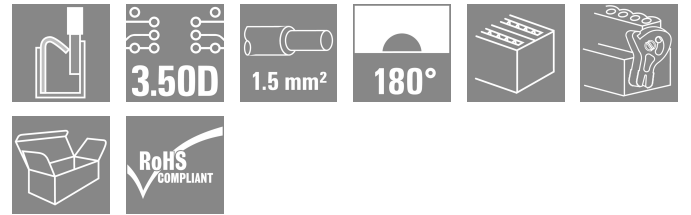
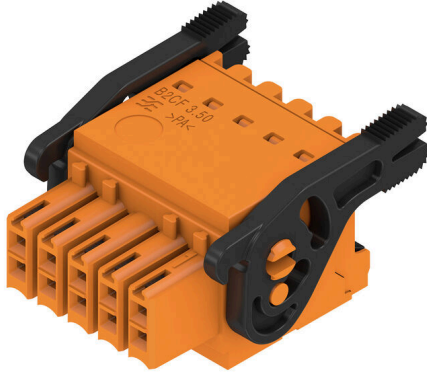


**B2CF 3.50/10/180LR SN OR BX**

**Weidmüller Interface GmbH & Co. KG**  
 Klingenbergstraße 26  
 D-32758 Detmold  
 Germany

www.weidmueller.com

제품 이미지



- PUSH IN 스프링 결선을 사용하는 2줄의 암형 플러그
- 준비된 와이어를 삽입하기만 하면 완료됩니다.
  - 와이어 엔트리 영역 및 취급 영역이 분명하게 분리되어 있으므로
  - 직관적인 사용이 가능
  - 단자대 접점을 열기 위한 통합 푸시 버튼
  - 높이가 낮기 때문에 컴포넌트 밀도가 높음
  - 옵션: 바이드물러의 탈착 래치(LR) 및 탈착 레버(LH)를 사용하는 경우 공구 없이도 잠금과 해제 가능

일반 주문 데이터

버전	PCB 플러그인 커넥터, 암형 플러그, 3.50 mm, 극수: 10, 180°, 액추에이터 탑재 PUSH IN, 클램프 범위, 최대: 1.5 mm², 박스
주문 번호	<a href="#">1278070000</a>
유형	B2CF 3.50/10/180LR SN OR BX
GTIN (EAN)	4050118068863
수량	72 items
제품 데이터	IEC: 320 V / 13.4 A / 0.14 - 1.5 mm² UL: 300 V / 9.5 A / AWG 30 - AWG 16
패키징	박스

**B2CF 3.50/10/180LR SN OR BX**

**Weidmüller Interface GmbH & Co. KG**  
 Klingenbergstraße 26  
 D-32758 Detmold  
 Germany

www.weidmueller.com

기술 데이터

승인

승인



ROHS	준수
UL File Number Search	<a href="#">UL 웹사이트</a>
인증 번호(cURus)	E60693

치수 및 중량

깊이	29.9 mm	깊이 (인치)	1.1772 inch
높이	17.25 mm	높이 (인치)	0.6791 inch
너비	24.4 mm	폭 (인치)	0.9606 inch
순중량	7.33 g		

환경 제품 규정 준수

RoHS 준수 상태	준수, 예외 미존재
REACH SVHC	0.1 wt% 이상의 SVHC 없음
제품 탄소 발자국	요람에서 게이트까지 0.179 kg CO2eq.

시스템 매개변수

제품군	OMNIMATE 시그널 - 시리즈 B2C/S2C 3.50 - 2층	결선 유형	필드 결선
와이어 결선 방식	액추에이터 탑재 PUSH IN	피치(mm)(P)	3.50 mm
피치(인치)(P)	0.138 "	도체 아웃렛 방향	180°
극 수	10	L1(mm)	14.00 mm
L1(인치)	0.551 "	행 수	1
핀 시리즈 수량	2	정격 단면적	15 mm <sup>2</sup>
DIN VDE 57 106에 따른 터치 안전 보호	손가락 터치 안전	DIN VDE 0470에 따른 터치 안전 보호	IP20 플러그드
보호 등급	IP20, 완전하게 마운트된 경우	코딩 가능	예
탈피 길이	10 mm	스크류드라이버 블레이드	0.4 x 2.5
스크류드라이버 블레이드 표준	DIN 5264	플러그 주기	25
플러깅 힘/폴, 최대	5 N	당기는 힘 / 폴, 최대	5 N

자재 데이터

절연재	PA 66 GF 30	컬러 코드	주황색
작동 요소의 색상	검정	컬러 차트(유사)	RAL 2000
절연재 그룹	II	CTI(Comparative Tracking Index, 비교 추적 지수)	≥ 600
절연 저항	≥ 108 Ω	Moisture Level (MSL)	
UL 94 가연성 등급	V-0	접점 재질	구리 합금
접점 표면	주석 도금	플러그 접점의 레이어 구조	2...5 μm Sn hot-dip tinned
보관 온도, 최소	-40 °C	보관 온도, 최대	70 °C
작동 온도, 최소	-50 °C	작동 온도, 최대	120 °C
온도 범위, 설치, 최소	-40 °C	온도 범위, 설치, 최대	120 °C

결선에 적합한 컨덕터

클램프 범위, 최소	0.14 mm <sup>2</sup>
클램프 범위, 최대	1.5 mm <sup>2</sup>

**B2CF 3.50/10/180LR SN OR BX**

**Weidmüller Interface GmbH & Co. KG**  
 Klingenbergstraße 26  
 D-32758 Detmold  
 Germany

www.weidmueller.com

기술 데이터

결선 단면규격 AWG, 최소	AWG 30		
결선 단면규격 AWG, 최대	AWG 16		
단선, 최소 H05(07) V-U	0.14 mm <sup>2</sup>		
단선, 최대 H05(07) V-U	1.5 mm <sup>2</sup>		
연선, 최소 H05(07) V-K	0.14 mm <sup>2</sup>		
연선, 최대 H05(07) V-K	1.5 mm <sup>2</sup>		
플라스틱 소매 페럴 포함, DIN 46228 pt 4, 최소	0.14 mm <sup>2</sup>		
플라스틱 소매 페럴 포함, DIN 46228 pt 4, 최대	1 mm <sup>2</sup>		
와이어 엔드 페럴 포함, DIN 46228 pt 1, 최소	0.14 mm <sup>2</sup>		
페럴 포함, DIN 46228 pt 1, 최대	1.5 mm <sup>2</sup>		
클램프형 도체	도체 결선 단면적	공칭	0.14 mm <sup>2</sup>
	와이어 종단 페룰	탈피 길이	공칭 10 mm
		권장 와이어 종단 페룰	<a href="#">H0.14/12 GR SV</a>
	도체 결선 단면적	공칭	0.25 mm <sup>2</sup>
와이어 종단 페룰	탈피 길이	공칭	10 mm
	권장 와이어 종단 페룰		<a href="#">H0.25/12 HBL SV</a>
도체 결선 단면적	공칭		0.34 mm <sup>2</sup>
	와이어 종단 페룰	탈피 길이	공칭 10 mm
		권장 와이어 종단 페룰	<a href="#">H0.34/12 TK SV</a>
	도체 결선 단면적	공칭	0.5 mm <sup>2</sup>
와이어 종단 페룰	탈피 길이	공칭	12 mm
	권장 와이어 종단 페룰		<a href="#">H0.5/16 OR SV</a>
		탈피 길이	공칭 10 mm
	권장 와이어 종단 페룰		<a href="#">H0.5/10</a>
도체 결선 단면적	공칭		0.75 mm <sup>2</sup>
	와이어 종단 페룰	탈피 길이	공칭 12 mm
		권장 와이어 종단 페룰	<a href="#">H0.75/16 W SV</a>
		탈피 길이	공칭 10 mm
권장 와이어 종단 페룰			<a href="#">H0.75/10</a>
	도체 결선 단면적	공칭	1
와이어 종단 페룰	탈피 길이	공칭	12 mm
	권장 와이어 종단 페룰		<a href="#">H1.0/16 GE SV</a>
		탈피 길이	공칭 10 mm
	권장 와이어 종단 페룰		<a href="#">H1.0/10</a>
도체 결선 단면적	공칭		1.5 mm <sup>2</sup>
	와이어 종단 페룰	탈피 길이	공칭 10 mm
		권장 와이어 종단 페룰	<a href="#">H1.5/10</a>

참조 텍스트 플라스틱 칼라의 외경은 피치(P) 보다 커서는 안 됩니다, 페룰 길이는 제품과 정격 전압에 따라 선택합니다.

IEC 정격데이터

표준에 따라 시험완료	IEC 60664-1, IEC 61984	정격 전류, 극 수(Tu=20°C)	13.4 A
정격 전류, 최대 극 수(Tu=20°C)	10 A	정격 전류, 극 수(Tu=40°C)	12 A
정격 전류, 최대 극 수(Tu=40°C)	9 A	서지 전압 클래스 정격 전압 / 오염 등급 II/2	320 V
서지 전압 클래스 정격 전압 / 오염 등급 III/2	160 V	서지 전압 클래스 정격 전압 / 오염 등급 III/3	160 V
서지 전압 클래스 정격 임펄스 전압 / 오염 등급 II/2	2.5 kV	서지 전압 클래스 정격 임펄스 전압 / 오염 등급 III/2	2.5 kV
서지 전압 클래스 정격 임펄스 전압 / 오염 등급 III/3	2.5 kV	단시간 내전류 저항	3 x 1s, 80 A

**B2CF 3.50/10/180LR SN OR BX**

**Weidmüller Interface GmbH & Co. KG**  
 Klingenbergstraße 26  
 D-32758 Detmold  
 Germany

www.weidmueller.com

기술 데이터

**CSA에 따른 정격 데이터**

협회(CSA)	CSA	인증 번호(CSA)	200039-1121690
정격 전압(사용 그룹 B / CSA)	300 V	정격 전압(사용 그룹 C / CSA)	50 V
정격 전압(사용 그룹 D / CSA)	300 V	정격 전류(사용 그룹 B / CSA)	9.5 A
정격 전류(사용 그룹 C / CSA)	9.5 A	정격 전류(사용 그룹 D / CSA)	9.5 A
와이어 단면적, AWG, 최소	AWG 30	와이어 단면적, AWG, 최대	AWG 16
승인값 참조	사양은 최대값, 상세정보 - 승인서 참조		

**UL 1059에 따른 정격 데이터**

협회(cURus)	CURUS	인증 번호(cURus)	E60693
정격 전압(사용 그룹 B / UL 1059)	300 V	정격 전압(사용 그룹 C / UL 1059)	50 V
정격 전압(사용 그룹 D / UL 1059)	300 V	정격 전류(사용 그룹 B / UL 1059)	9.5 A
정격 전류(사용 그룹 C / UL 1059)	9.5 A	정격 전류(사용 그룹 D / UL 1059)	9.5 A
와이어 단면적, AWG, 최소	AWG 30	와이어 단면적, AWG, 최대	AWG 16
승인값 참조	사양은 최대값, 상세정보 - 승인서 참조		

**패키징**

패키징	박스	VPE 길이	351.00 mm
VPE 폭	136.00 mm	VPE 높이	39.00 mm

**유형 테스트**

테스트: 표시 내구성	표준	IEC 61984 섹션 6.2 및 7.3.2 / 10.11, IEC 60068-2-70 / 12.95에서 패턴 가져옴
	테스트	원산지 표시, 유형 식별, 피치, 재질 유형, 날짜 시계, 승인 마킹 UL, 승인 마킹 cULus
	평가	사용 가능
	테스트	내구성
	평가	통과
테스트: 접속 오류(비호환성)	표준	IEC 61984 섹션 6.3 및 6.9.1 / 10.11, IEC 60512-13-5 / 02.06
	테스트	180 회전, 코딩 요소 불포함
	평가	통과
	테스트	180° 회전, 코딩 요소 포함
	평가	통과
테스트: 클램프 사용 가능한 단면	표준	IEC 60999-1 섹션 7 및 9.1 / 11.99, IEC 60947-1 섹션 8.2.4.5.1 / 03.11
	컨덕터 유형	컨덕터 유형 및 컨덕터 경질 0.14 mm <sup>2</sup> 단면
		컨덕터 유형 및 컨덕터 꼬임 0.14 mm <sup>2</sup> 단면
		컨덕터 유형 및 컨덕터 경질 1.5 mm <sup>2</sup> 단면
		컨덕터 유형 및 컨덕터 꼬임 1.5 mm <sup>2</sup> 단면
		컨덕터 유형 및 컨덕터 AWG 26/1 단면
		컨덕터 유형 및 컨덕터 AWG 26/19 단면
		컨덕터 유형 및 컨덕터 AWG 16/1 단면
		컨덕터 유형 및 컨덕터 AWG 16/19 단면

**B2CF 3.50/10/180LR SN OR BX**

**Weidmüller Interface GmbH & Co. KG**  
 Klingenbergstraße 26  
 D-32758 Detmold  
 Germany

기술 데이터

www.weidmueller.com

컨덕터의 손상 및 의도치 않은 느슨해짐 테스트	평가	통과
	표준	IEC 60999-1 섹션 9.4 / 11.99
	요구 사항	0.2 kg
	컨덕터 유형	컨덕터 유형 및 컨덕터 AWG 26/1 단면
		컨덕터 유형 및 컨덕터 AWG 26/19 단면
	평가	통과
	요구 사항	0.3 kg
	컨덕터 유형	컨덕터 유형 및 컨덕터 H05V-U0.75 단면
		컨덕터 유형 및 컨덕터 H05V-K0.75 단면
	평가	통과
	요구 사항	0.4 kg
	컨덕터 유형	컨덕터 유형 및 컨덕터 H07V-U1.5 단면
컨덕터 유형 및 컨덕터 H07V-K1.5 단면		
컨덕터 유형 및 컨덕터 AWG 16/1 단면		
컨덕터 유형 및 컨덕터 AWG 16/19 단면		
플아웃 테스트	평가	통과
	표준	IEC 60999-1 섹션 9.5 / 11.99
	요구 사항	≥10 N
	컨덕터 유형	컨덕터 유형 및 컨덕터 AWG 26/1 단면
		컨덕터 유형 및 컨덕터 AWG 26/19 단면
	평가	통과
	요구 사항	≥20 N
	컨덕터 유형	컨덕터 유형 및 컨덕터 H05V-U0.75 단면
		컨덕터 유형 및 컨덕터 H05V-K0.75 단면
	평가	통과
	요구 사항	≥40 N
	컨덕터 유형	컨덕터 유형 및 컨덕터 H07V-U1.5 단면
컨덕터 유형 및 컨덕터 H07V-K1.5 단면		
컨덕터 유형 및 컨덕터 AWG 16/1 단면		
컨덕터 유형 및 컨덕터 AWG 16/19 단면		
평가	통과	

중요 참고 사항

IPC 준수	적합성: 본 제품은 국제 공인 표준 및 기준에 따라 개발, 제조 및 납품되고, 해당 데이터 시트에 명시된 보증 특성을 준수하며 IPC-A-610 "Class 2"에 따른 디자인 특성을 충족합니다. 본 제품에 대한 추가 클레임은 요청 시 검토할 수 있습니다.
참고 사항	<ul style="list-style-type: none"> <li>• Additional variants on request</li> <li>• Gold-plated contact surfaces on request</li> <li>• Rated current related to rated cross-section &amp; min. No. of poles.</li> <li>• Crimp shape A for wire-end ferrules with crimping tools PZ 1,5 (order no. 9005990000) or PZ 6/5 (order no. 9011460000) for larger wire cross-sections recommended.</li> <li>• P on drawing = pitch</li> <li>• Rated data refer only to the component itself. Clearance and creepage distances to other components are to be designed in accordance with the relevant application standards.</li> <li>• Max. outer diameter of the conductor 2.6 mm</li> </ul>

## B2CF 3.50/10/180LR SN OR BX

**Weidmüller Interface GmbH & Co. KG**  
Klingenbergstraße 26  
D-32758 Detmold  
Germany

[www.weidmueller.com](http://www.weidmueller.com)

## 기술 데이터

- In accordance with IEC 61984, OMNIMATE-connectors are connectors without breaking capacity (COC). During designated use, connectors are not allowed to be engaged or disengaged when live or under load
- Long term storage of the product with average temperature of 50 °C and maximum humidity 70%, 36 months

### 분류

ETIM 8.0	EC002638	ETIM 9.0	EC002638
ETIM 10.0	EC002638	ECLASS 14.0	27-46-02-02
ECLASS 15.0	27-46-02-02		

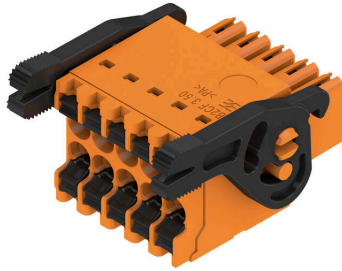
**B2CF 3.50/10/180LR SN OR BX**

**Weidmüller Interface GmbH & Co. KG**  
 Klingenbergstraße 26  
 D-32758 Detmold  
 Germany

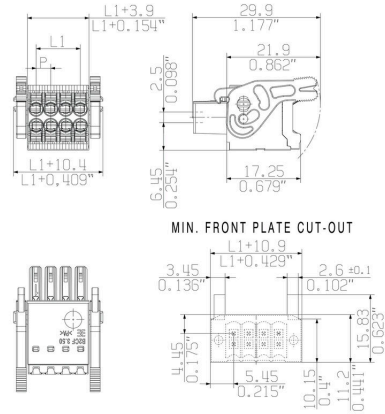
www.weidmueller.com

도면

제품 이미지



Dimensional drawing



Graph



제품 장점



Solid PUSH IN contactSafe and durable

**B2CF 3.50/10/180LR SN OR BX**

**Weidmüller Interface GmbH & Co. KG**  
Klingenbergstraße 26  
D-32758 Detmold  
Germany

[www.weidmueller.com](http://www.weidmueller.com)

도면

제품 장점



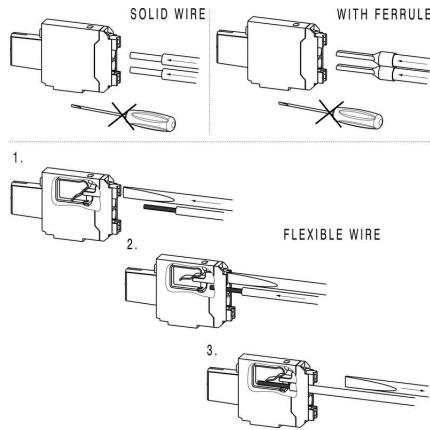
Large connection cross-section  
Up to 1.5 mm possible with ease

제품 장점



Fast PUSH IN connection  
Tool-free and touch-safe

사용 예



## B2CF 3.50/10/180LR SN OR BX

**Weidmüller Interface GmbH & Co. KG**  
 Klingenbergstraße 26  
 D-32758 Detmold  
 Germany

## 액세서리

www.weidmueller.com

### 코딩 부품



연결될 것으로 가정된 부분만 결선: 올바른 위치에 올바른 결선.  
 코딩 요소와 잠금 장치는 제조 공정 및 작동 중 연결 요소를 명확하게 구분합니다.  
 코딩 요소와 잠금 장치는 조립 전 또는 케이블 조립 단계에서 삽입됩니다. Weidmüller 대안: 납땜 전에 사전 코딩할 다양한 구성기를 사용한 온라인 구성.  
 회로 보드에서 올바르지 않은 조립과 결선 요소의 올바르지 않은 플래깅이 더 이상 일어나지 않습니다.  
 이점: 제조 동안 문제해결 과정이 없으며 사용자에게 의한 작동 오류가 없습니다.

### 일반 주문 데이터

유형	B2L/S2L 3.50 KO BK BX	버전	
주문 번호	<a href="#">1849740000</a>	PCB 플러그인 커넥터, 액세서리, 코딩 요소, 검정, 극 수: 1	
GTIN (EAN)	4032248378203		
수량	100 ST		
유형	B2L/S2L 3.50 KO OR BX	버전	
주문 번호	<a href="#">1849730000</a>	PCB 플러그인 커넥터, 액세서리, 코딩 요소, 주황색, 극 수: 1	
GTIN (EAN)	4032248378197		
수량	100 ST		

## B2CF 3.50/10/180LR SN OR BX

**Weidmüller Interface GmbH & Co. KG**  
 Klingenbergstraße 26  
 D-32758 Detmold  
 Germany

### 대응물

www.weidmueller.com

#### S2C-SMT 3.50/180LF Box



내고온성 핀 헤더.

- 접촉 안저
- 암형 플러그 B2CF 3.50 PUSH IN에 플러깅 가능
- 플러그인 방향은 회로 보드에 평행하거나 수직임 (180°/90°)
- 하우징 variant: 피쇄(G) 및 솔더 플랜지(LF) 포함
- 박스 포장(BX) 또는 정전기 방지, 테이프릴(RL) 포장
- 리플로우 및 웨이브 용접 응용 분야에 적합
- 1.5 mm 또는 3.5 mm의 핀 길이

#### 일반 주문 데이터

유형	S2C-SMT 3.50/10/180LF 3...	버전
주문 번호	<a href="#">1290250000</a>	PCB 플러그인 커넥터, 수형 헤더, 용접 플랜지, THT/THR 용접 결선,
GTIN (EAN)	4050118083477	3.50 mm, 극 수: 10, 180°, 솔더 핀 길이(l): 3.5 mm, 주석 도금, 검정,
수량	72 ST	박스

#### S2C-SMT 3.50/180LF Tape



내고온성 핀 헤더.

- 접촉 안저
- 암형 플러그 B2CF 3.50 PUSH IN에 플러깅 가능
- 플러그인 방향은 회로 보드에 평행하거나 수직임 (180°/90°)
- 하우징 variant: 피쇄(G) 및 솔더 플랜지(LF) 포함
- 박스 포장(BX) 또는 정전기 방지, 테이프릴(RL) 포장
- 리플로우 및 웨이브 용접 응용 분야에 적합
- 1.5 mm 또는 3.5 mm의 핀 길이

#### 일반 주문 데이터

유형	S2C-SMT 3.50/10/180LF 1...	버전
주문 번호	<a href="#">1358670000</a>	PCB 플러그인 커넥터, 수형 헤더, 용접 플랜지, THT/THR 용접 결선,
GTIN (EAN)	4050118161434	3.50 mm, 극 수: 10, 180°, 솔더 핀 길이(l): 1.5 mm, 주석 도금, 검정,
수량	175 ST	Tape
유형	S2C-SMT 3.50/10/180LF 3...	버전
주문 번호	<a href="#">1358570000</a>	PCB 플러그인 커넥터, 수형 헤더, 용접 플랜지, THT/THR 용접 결선,
GTIN (EAN)	4050118161199	3.50 mm, 극 수: 10, 180°, 솔더 핀 길이(l): 3.5 mm, 주석 도금, 검정,
수량	175 ST	Tape

#### S2C-SMT 3.50/90LF Box



내고온성 수형 헤더

- 접촉 보호
- 암형 플러그 B2CF 3.50 PUSH IN에 플러깅 가능
- 플러그인 방향은 회로 보드에 평행하거나 수직임 (180°/90°)
- 하우징 variant: 피쇄(G) 및 솔더 플랜지(LF) 포함
- 박스(BX) 또는 정전기 방지 릴 테이프(RL)로 포장
- 리플로우 및 웨이브 솔더링에 적합
- 응용 분야
- 1.5 mm 또는 3.2 mm의 핀 길이

**B2CF 3.50/10/180LR SN OR BX**

**Weidmüller Interface GmbH & Co. KG**  
 Klingenbergstraße 26  
 D-32758 Detmold  
 Germany

www.weidmueller.com

대응물

일반 주문 데이터

유형	S2C-SMT 3.50/10/90LF 1...	버전
주문 번호	<a href="#">1289870000</a>	PCB 플러그인 커넥터, 수형 헤더, 용접 플랜지, THT/THR 용접 결선,
GTIN (EAN)	4050118083705	3.50 mm, 극 수: 10, 90°, 솔더 핀 길이(l): 1.5 mm, 주석 도금, 검정,
수량	72 ST	박스
유형	S2C-SMT 3.50/10/90LF 3...	버전
주문 번호	<a href="#">1289480000</a>	PCB 플러그인 커넥터, 수형 헤더, 용접 플랜지, THT/THR 용접 결선,
GTIN (EAN)	4050118081787	3.50 mm, 극 수: 10, 90°, 솔더 핀 길이(l): 3.2 mm, 주석 도금, 검정,
수량	72 ST	박스

**S2C-SMT 3.50/90LF Tape**



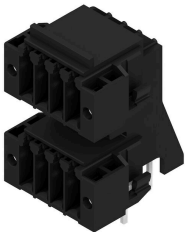
내고온성 수형 헤더

- 접촉 보호
- 암형 플러그 B2CF 3.50 PUSH IN에 플러깅 가능
- 플러그인 방향은 회로 보드에 평행하거나 수직임 (180°/90°)
- 하우징 variant: 펌쇄(G) 및 솔더 플랜지(LF) 포함
- 박스(BX) 또는 정전기 방지 릴 테이프(RL)로 포장
- 리플로우 및 웨이브 솔더링에 적합
- 응용 분야
- 1.5 mm 또는 3.2 mm의 핀 길이

일반 주문 데이터

유형	S2C-SMT 3.50/10/90LF 1...	버전
주문 번호	<a href="#">1359120000</a>	PCB 플러그인 커넥터, 수형 헤더, 용접 플랜지, THT/THR 용접 결선,
GTIN (EAN)	4050118161922	3.50 mm, 극 수: 10, 90°, 솔더 핀 길이(l): 1.5 mm, 주석 도금, 검정,
수량	235 ST	Tape
유형	S2C-SMT 3.50/10/90LF 3...	버전
주문 번호	<a href="#">1358950000</a>	PCB 플러그인 커넥터, 수형 헤더, 용접 플랜지, THT/THR 용접 결선,
GTIN (EAN)	4050118162011	3.50 mm, 극 수: 10, 90°, 솔더 핀 길이(l): 3.2 mm, 주석 도금, 검정,
수량	235 ST	Tape

**S2CD-THR 3.50/90LF**



부품 밀도의 새로운 기준: 가상 0.875mm 피치 - 1mm 기준<sup>2</sup> 입출력 연결  
 표준 IP20 센서 인터페이스용 3.5mm 피치 4열 이열 수 커넥터  
 더블 팩으로 선보이는 S2L - 표준을 뛰어넘는 제품:  
 • 각 3.5mm 너비, 1mm<sup>2</sup> 와이어 사이즈를 위한 4개의 I/O 접점  
 • 강제 맞춤의 박스 형상으로 최대 안정성이 보장됨  
 • 솔더 플랜지로 스크류를 사용할 필요가 없음  
 적음은 또 다른 많음을 의미합니다 - 응용을 위한 기본 이점:  
 • 회로 보드에서 75% 공간 절약  
 • 솔더 플랜지는 공정 비용을 절감함  
 • 솔더링 지점에서 기계적 부하 감소  
 • 전면 판넬에 디스플레이를 위한 추가 공간, 예를 들어 완성도 향상에 기여하는 "작은" 요소: 동일한 설치 공간에서 추가 기능 또는 동일한 기능 범위로 더욱 컴팩트한 장치.

## B2CF 3.50/10/180LR SN OR BX

**Weidmüller Interface GmbH & Co. KG**  
Klingenbergstraße 26  
D-32758 Detmold  
Germany

[www.weidmueller.com](http://www.weidmueller.com)

## 대응물

### 일반 주문 데이터

유형	S2CD-THR 3.50/20/90LF 3...	버전
주문 번호	<a href="#">1357930000</a>	PCB 플러그인 커넥터, 수형 헤더, 용접 플랜지, THT/THR 용접 결선,
GTIN (EAN)	4050118160741	3.50 mm, 극 수: 20, 90°, 솔더 핀 길이(l): 3.2 mm, 주석 도금, 검정,
수량	20 ST	박스