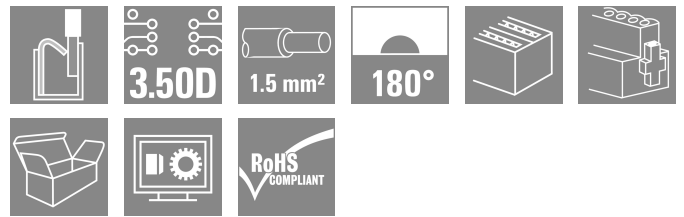
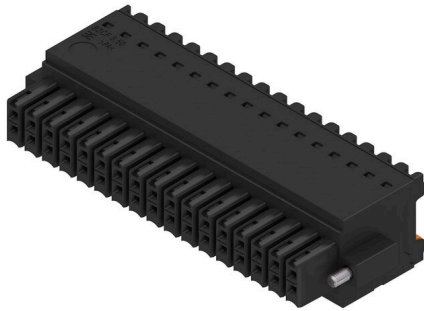


B2CF 3.50/34/180F SN BK BX

Weidmüller Interface GmbH & Co. KG
 Klingenbergstraße 26
 D-32758 Detmold
 Germany

www.weidmueller.com

제품 이미지



PUSH IN 스프링 결선을 사용하는 2줄의 암형 플러그

- 준비된 와이어를 삽입하기만 하면 완료됩니다.
- 와이어 엔트리 영역 및 취급 영역이 분명하게 분리되어 있으므로
- 직관적인 사용이 가능
- 단자대 접점을 열기 위한 통합 푸시 버튼
- 높이가 낮기 때문에 콤포넌트 밀도가 높음
- 옵션: 바이드물러의 탈착 래치(LR) 및 탈착 레버(LH)를 사용하는 경우 공구 없이도 잠금과 해제 가능

일반 주문 데이터

버전	PCB 플러그인 커넥터, 암형 플러그, 3.50 mm, 극 수: 34, 180°, 작동 버튼으로 PUSH IN, 클램프 범위, 최대: 1.5 mm², 박스
주문 번호	1278020000
유형	B2CF 3.50/34/180F SN BK BX
GTIN (EAN)	4050118068139
수량	24 items
제품 데이터	IEC: 320 V / 13.4 A / 0.14 - 1.5 mm² UL: 300 V / 9.5 A / AWG 30 - AWG 16
패키징	박스

B2CF 3.50/34/180F SN BK BX

Weidmüller Interface GmbH & Co. KG
 Klingenbergstraße 26
 D-32758 Detmold
 Germany

www.weidmueller.com

기술 데이터

승인

승인



ROHS	준수
UL File Number Search	UL 웹사이트
인증 번호(cURus)	E60693

치수 및 중량

깊이	25.25 mm	깊이 (인치)	0.9941 inch
높이	15.2 mm	높이 (인치)	0.5984 inch
너비	66.5 mm	폭 (인치)	2.6181 inch
순중량	22.83 g		

환경 제품 규정 준수

RoHS 준수 상태	준수, 예외 미존재
REACH SVHC	0.1 wt% 이상의 SVHC 없음

시스템 매개변수

제품군	OMNIMATE 시그널 - 시리즈 B2C/S2C 3.50 - 2층		
결선 유형	필드 결선		
와이어 결선 방식	작동 버튼으로 PUSH IN		
피치(mm)(P)	3.50 mm		
피치(인치)(P)	0.138 "		
도체 아웃렛 방향	180°		
극 수	34		
L1(mm)	56.00 mm		
L1(인치)	2.205 "		
행 수	1		
핀 시리즈 수량	2		
정격 단면적	15 mm ²		
DIN VDE 57 106에 따른 터치 안전 보호	손가락 터치 안전		
DIN VDE 0470에 따른 터치 안전 보호	IP20 플러그드		
보호 등급	IP20, 완전하게 마운트된 경우		
코딩 가능	예		
탈피 길이	10 mm		
스크류드라이버 블레이드	0.4 x 2.5		
스크류드라이버 블레이드 표준	DIN 5264		
플러그 주기	25		
플러깅 힘/풀, 최대	3.5 N		
당기는 힘 / 풀, 최대	3.5 N		
조임 토크	토크 유형	스크류 플랜지	
	사용 정보	조임 토크	최소 0.15 Nm 최대 0.2 Nm

자재 데이터

절연재	PA 66 GF 30	컬러 코드	검정
컬러 차트(유사)	RAL 9011	절연재 그룹	II
CTI(Comparative Tracking Index, 비교 추적 지수)	≥ 600	절연 저항	≥ 108 Ω
Moisture Level (MSL)		UL 94 가연성 등급	V-0

B2CF 3.50/34/180F SN BK BX

Weidmüller Interface GmbH & Co. KG
 Klingenbergstraße 26
 D-32758 Detmold
 Germany

www.weidmueller.com

기술 데이터

접점 재질	구리 합금	접점 표면	주석 도금
플러그 접점의 레이어 구조	2...5 µm Sn hot-dip tinned	보관 온도, 최소	-40 °C
보관 온도, 최대	70 °C	작동 온도, 최소	-50 °C
작동 온도, 최대	120 °C	온도 범위, 설치, 최소	-40 °C
온도 범위, 설치, 최대	120 °C		

결선에 적합한 커넥터

클램프 범위, 최소	0.14 mm ²		
클램프 범위, 최대	1.5 mm ²		
결선 단면규격 AWG, 최소	AWG 30		
결선 단면규격 AWG, 최대	AWG 16		
단선, 최소 H05(07) V-U	0.14 mm ²		
단선, 최대 H05(07) V-U	1.5 mm ²		
연선, 최소 H05(07) V-K	0.14 mm ²		
연선, 최대 H05(07) V-K	1.5 mm ²		
플라스틱 소매 페럴 포함, DIN 46228 pt 4, 최소	0.14 mm ²		
플라스틱 소매 페럴 포함, DIN 46228 pt 4, 최대	1 mm ²		
와이어 엔드 페럴 포함, DIN 46228 pt 1, 최소	0.14 mm ²		
페럴 포함, DIN 46228 pt 1, 최대	1.5 mm ²		
클램프형 도체	와이어 종단 페럴	탈피 길이	공칭 10 mm
		권장 와이어 종단 페럴	H0.14/12 GR SV
	와이어 종단 페럴	탈피 길이	공칭 10 mm
		권장 와이어 종단 페럴	H0.25/12 HBL SV
	와이어 종단 페럴	탈피 길이	공칭 10 mm
		권장 와이어 종단 페럴	H0.34/12 TK SV
	와이어 종단 페럴	탈피 길이	공칭 12 mm
		권장 와이어 종단 페럴	H0.5/16 OR SV
		탈피 길이	공칭 10 mm
		권장 와이어 종단 페럴	H0.5/10
	와이어 종단 페럴	탈피 길이	공칭 12 mm
		권장 와이어 종단 페럴	H0.75/16 W SV
		탈피 길이	공칭 10 mm
		권장 와이어 종단 페럴	H0.75/10
	와이어 종단 페럴	탈피 길이	공칭 12 mm
		권장 와이어 종단 페럴	H1.0/16 GE SV
		탈피 길이	공칭 10 mm
		권장 와이어 종단 페럴	H1.0/10
	와이어 종단 페럴	탈피 길이	공칭 10 mm
		권장 와이어 종단 페럴	H1.5/10

참조 텍스트 플라스틱 칼라의 외경은 피치(P) 보다 커서는 안 됩니다. 페럴 길이는 제품과 정격 전압에 따라 선택합니다.

IEC 정격데이터

표준에 따라 시험완료	IEC 60664-1, IEC 61984	정격 전류, 극 수(Tu=20°C)	13.4 A
정격 전류, 최대 극 수(Tu=20°C)	10 A	정격 전류, 극 수(Tu=40°C)	12 A
정격 전류, 최대 극 수(Tu=40°C)	9 A	서지 전압 클래스 정격 전압 / 오염 등급 II/2	320 V
서지 전압 클래스 정격 전압 / 오염 등급 III/2	160 V	서지 전압 클래스 정격 전압 / 오염 등급 III/3	160 V
서지 전압 클래스 정격 임펄스 전압 / 오염 등급 II/2	2.5 kV	서지 전압 클래스 정격 임펄스 전압 / 오염 등급 III/2	2.5 kV
서지 전압 클래스 정격 임펄스 전압 / 오염 등급 III/3	2.5 kV	단시간 내전류 저항	3 x 1s, 80 A

B2CF 3.50/34/180F SN BK BX

Weidmüller Interface GmbH & Co. KG
 Klingenbergstraße 26
 D-32758 Detmold
 Germany

www.weidmueller.com

기술 데이터

CSA에 따른 정격 데이터

협회(CSA)	CSA	인증 번호(CSA)	200039-1121690
정격 전압(사용 그룹 B / CSA)	300 V	정격 전압(사용 그룹 C / CSA)	50 V
정격 전압(사용 그룹 D / CSA)	300 V	정격 전류(사용 그룹 B / CSA)	9.5 A
정격 전류(사용 그룹 C / CSA)	9.5 A	정격 전류(사용 그룹 D / CSA)	9.5 A
와이어 단면적, AWG, 최소	AWG 30	와이어 단면적, AWG, 최대	AWG 16
승인값 참조	사양은 최대값, 상세정보 - 승인서 참조		

UL 1059에 따른 정격 데이터

협회(cURus)	CURUS	인증 번호(cURus)	E60693
정격 전압(사용 그룹 B / UL 1059)	300 V	정격 전압(사용 그룹 C / UL 1059)	50 V
정격 전압(사용 그룹 D / UL 1059)	300 V	정격 전류(사용 그룹 B / UL 1059)	9.5 A
정격 전류(사용 그룹 C / UL 1059)	9.5 A	정격 전류(사용 그룹 D / UL 1059)	9.5 A
와이어 단면적, AWG, 최소	AWG 30	와이어 단면적, AWG, 최대	AWG 16
승인값 참조	사양은 최대값, 상세정보 - 승인서 참조		

패키징

패키징	박스	VPE 길이	350.00 mm
VPE 폭	138.00 mm	VPE 높이	32.00 mm

유형 테스트

테스트: 표시 내구성	표준	IEC 61984 섹션 6.2 및 7.3.2 / 10.11, IEC 60068-2-70 / 12.95에서 패턴 가져옴
	테스트	원산지 표시, 유형 식별, 피치, 재질 유형, 날짜 시계, 승인 마킹 UL, 승인 마킹 cULus
	평가	사용 가능
	테스트	내구성
	평가	통과
테스트: 접속 오류(비호환성)	표준	IEC 61984 섹션 6.3 및 6.9.1 / 10.11, IEC 60512-13-5 / 02.06
	테스트	180 회전, 코딩 요소 불포함
	평가	통과
	테스트	180° 회전, 코딩 요소 포함
	평가	통과
테스트: 클램프 사용 가능한 단면	표준	IEC 60999-1 섹션 7 및 9.1 / 11.99, IEC 60947-1 섹션 8.2.4.5.1 / 03.11
	컨덕터 유형	컨덕터 유형 및 컨덕터 경질 0.14 mm ² 단면
		컨덕터 유형 및 컨덕터 꼬임 0.14 mm ² 단면
		컨덕터 유형 및 컨덕터 경질 1.5 mm ² 단면
		컨덕터 유형 및 컨덕터 꼬임 1.5 mm ² 단면
		컨덕터 유형 및 컨덕터 AWG 26/1 단면
		컨덕터 유형 및 컨덕터 AWG 26/19 단면
		컨덕터 유형 및 컨덕터 AWG 16/1 단면
		컨덕터 유형 및 컨덕터 AWG 16/19 단면

B2CF 3.50/34/180F SN BK BX

Weidmüller Interface GmbH & Co. KG
 Klingenbergstraße 26
 D-32758 Detmold
 Germany

기술 데이터

www.weidmueller.com

컨덕터의 손상 및 의도치 않은 느슨해짐 테스트	평가	통과
	표준	IEC 60999-1 섹션 9.4 / 11.99
	요구 사항	0.2 kg
	컨덕터 유형	컨덕터 유형 및 컨덕터 AWG 26/1 단면 컨덕터 유형 및 컨덕터 AWG 26/19 단면
	평가	통과
	요구 사항	0.3 kg
	컨덕터 유형	컨덕터 유형 및 컨덕터 H05V-U0.75 단면 컨덕터 유형 및 컨덕터 H05V-K0.75 단면
	평가	통과
	요구 사항	0.4 kg
	컨덕터 유형	컨덕터 유형 및 컨덕터 H07V-U1.5 단면 컨덕터 유형 및 컨덕터 H07V-K1.5 단면 컨덕터 유형 및 컨덕터 AWG 16/1 단면 컨덕터 유형 및 컨덕터 AWG 16/19 단면
플아웃 테스트	평가	통과
	표준	IEC 60999-1 섹션 9.5 / 11.99
	요구 사항	≥10 N
	컨덕터 유형	컨덕터 유형 및 컨덕터 AWG 26/1 단면 컨덕터 유형 및 컨덕터 AWG 26/19 단면
	평가	통과
	요구 사항	≥20 N
	컨덕터 유형	컨덕터 유형 및 컨덕터 H05V-U0.75 단면 컨덕터 유형 및 컨덕터 H05V-K0.75 단면
	평가	통과
	요구 사항	≥40 N
	컨덕터 유형	컨덕터 유형 및 컨덕터 H07V-U1.5 단면 컨덕터 유형 및 컨덕터 H07V-K1.5 단면 컨덕터 유형 및 컨덕터 AWG 16/1 단면 컨덕터 유형 및 컨덕터 AWG 16/19 단면
평가	통과	

중요 참고 사항

IPC 준수	적합성: 본 제품은 국제 공인 표준 및 기준에 따라 개발, 제조 및 납품되고, 해당 데이터 시트에 명시된 보증 특성을 준수하며 IPC-A-610 "Class 2"에 따른 디자인 특성을 충족합니다. 본 제품에 대한 추가 클레임은 요청 시 검토할 수 있습니다.
참고 사항	<ul style="list-style-type: none"> • Additional variants on request • Gold-plated contact surfaces on request • Rated current related to rated cross-section & min. No. of poles. • Crimp shape A for wire-end ferrules with crimping tools PZ 1,5 (order no. 9005990000) or PZ 6/5 (order no. 9011460000) for larger wire cross-sections recommended. • P on drawing = pitch • Rated data refer only to the component itself. Clearance and creepage distances to other components are to be designed in accordance with the relevant application standards. • Max. outer diameter of the conductor 2.6 mm

B2CF 3.50/34/180F SN BK BX

Weidmüller Interface GmbH & Co. KG
Klingenbergstraße 26
D-32758 Detmold
Germany

www.weidmueller.com

기술 데이터

- In accordance with IEC 61984, OMNIMATE-connectors are connectors without breaking capacity (COC). During designated use, connectors are not allowed to be engaged or disengaged when live or under load
- Long term storage of the product with average temperature of 50 °C and maximum humidity 70%, 36 months

분류

ETIM 8.0	EC002638	ETIM 9.0	EC002638
ETIM 10.0	EC002638	ECLASS 14.0	27-46-02-02
ECLASS 15.0	27-46-02-02		

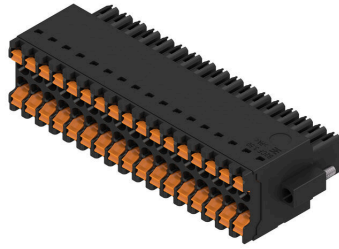
B2CF 3.50/34/180F SN BK BX

Weidmüller Interface GmbH & Co. KG
 Klingenbergstraße 26
 D-32758 Detmold
 Germany

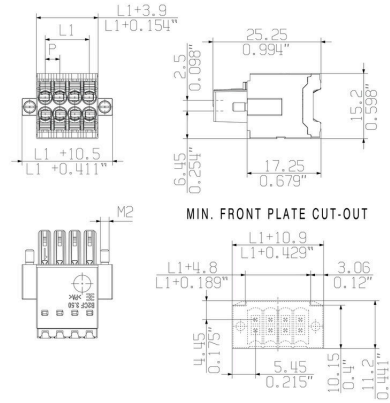
www.weidmueller.com

도면

제품 이미지



Dimensional drawing



Graph



제품 장점



Solid PUSH IN contactSafe and durable

B2CF 3.50/34/180F SN BK BX

Weidmüller Interface GmbH & Co. KG
Klingenbergstraße 26
D-32758 Detmold
Germany

www.weidmueller.com

도면

제품 장점



Large connection cross-section Up to 1.5 mm possible with ease

제품 장점



Fast PUSH IN connection Tool-free and touch-safe

사용 예



B2CF 3.50/34/180F SN BK BX

Weidmüller Interface GmbH & Co. KG
 Klingenbergstraße 26
 D-32758 Detmold
 Germany

www.weidmueller.com

액세서리

코딩 부품



연결될 것으로 가정된 부분만 결선: 올바른 위치에 올바른 결선.
 코딩 요소와 잠금 장치는 제조 공정 및 작동 중 연결 요소를 명확하게 구분합니다.
 코딩 요소와 잠금 장치는 조립 전 또는 케이블 조립 단계에서 삽입됩니다. Weidmüller 대안: 납땜 전에 사전 코딩할 다양한 구성기를 사용한 온라인 구성.
 회로 보드에서 올바르지 않은 조립과 결선 요소의 올바르지 않은 플래깅이 더 이상 일어나지 않습니다.
 이점: 제조 동안 문제해결 과정이 없으며 사용자에게 의한 작동 오류가 없습니다.

일반 주문 데이터

유형	B2L/S2L 3.50 KO BK BX	버전	
주문 번호	1849740000	PCB 플러그인 커넥터, 액세서리, 코딩 요소, 검정, 극 수: 1	
GTIN (EAN)	4032248378203		
수량	100 ST		
유형	B2L/S2L 3.50 KO OR BX	버전	
주문 번호	1849730000	PCB 플러그인 커넥터, 액세서리, 코딩 요소, 주황색, 극 수: 1	
GTIN (EAN)	4032248378197		
수량	100 ST		

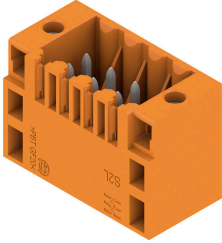
B2CF 3.50/34/180F SN BK BX

Weidmüller Interface GmbH & Co. KG
 Klingenbergstraße 26
 D-32758 Detmold
 Germany

www.weidmueller.com

대응물

S2L 3.50/180F

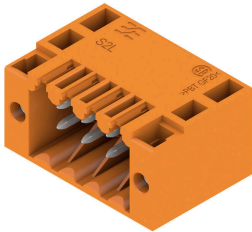


폐쇄형 또는 플랜지 버전으로 제공되는 직선, 이중 핀 헤더 (요청 시 개방형 핀 헤더 제공) 웨이브 용접을 위해 설계된 3.5 mm 핀 길이의 수형 헤더가 상자에 포함되어 있습니다. 이 제품은 PCB에 스크류로 고정할 수 있습니다. 수형 헤더는 라벨링을 위한 공간을 제공하며 코딩이 가능합니다.

일반 주문 데이터

유형	S2L 3.50/34/180F 3.5AU ...	버전
주문 번호	1757260000	PCB 플러그인 커넥터, 수형 헤더, 플랜지, THT 용접 결선, 3.50 mm, 극
GTIN (EAN)	4032248043064	수: 34, 180°, 솔더 핀 길이(l): 3.5 mm, 금도금, 검정, 박스
수량	24 ST	
유형	S2L 3.50/34/180F 3.5SN ...	버전
주문 번호	1729570000	PCB 플러그인 커넥터, 수형 헤더, 플랜지, THT 용접 결선, 3.50 mm, 극
GTIN (EAN)	4032248040971	수: 34, 180°, 솔더 핀 길이(l): 3.5 mm, 주석 도금, 주황색, 박스
수량	24 ST	

S2L 3.50/90F



경사진 2층 핀 헤더는 폐쇄 측면 또는 플랜지 포함 형태로 제공됩니다(요청 시 개방 측면 핀 헤더). 3.5 mm 핀이 있는 핀 헤더는 웨이브 솔더링을 위해 설계되어 있으며 상자로 포장됩니다. 이 제품은 PCB에 스크류로 고정할 수 있습니다. 핀 헤더는 라벨링을 위한 공간을 제공하며 코딩될 수 있습니다.

일반 주문 데이터

유형	S2L 3.50/34/90F 3.5AU B...	버전
주문 번호	1756300000	PCB 플러그인 커넥터, 수형 헤더, 플랜지, THT 용접 결선, 3.50 mm, 극
GTIN (EAN)	4032248042098	수: 34, 90°, 솔더 핀 길이(l): 3.5 mm, 금도금, 검정, 박스
수량	24 ST	
유형	S2L 3.50/34/90F 3.5SN O...	버전
주문 번호	1728610000	PCB 플러그인 커넥터, 수형 헤더, 플랜지, THT 용접 결선, 3.50 mm, 극
GTIN (EAN)	4032248040070	수: 34, 90°, 솔더 핀 길이(l): 3.5 mm, 주석 도금, 주황색, 박스
수량	24 ST	

B2CF 3.50/34/180F SN BK BX

Weidmüller Interface GmbH & Co. KG
 Klingenbergstraße 26
 D-32758 Detmold
 Germany

대응물

www.weidmueller.com

S2C-SMT 3.50/180LF Box



내고온성 핀 헤더.

- 접촉 안저
- 암형 플러그 B2CF 3.50 PUSH IN에 플러깅 가능
- 플러그인 방향은 회로 보드에 평행하거나 수직임 (180°/90°)
- 하우징 variant: 피쇄(G) 및 솔더 플랜지(LF) 포함
- 박스 포장(BX) 또는 정전기 방지, 테이프릴(RL) 포장.
- 리플로우 및 웨이브 용접 응용 분야에 적합
- 1.5 mm 또는 3.5 mm의 핀 길이

일반 주문 데이터

유형	S2C-SMT 3.50/34/180LF 3...	버전
주문 번호	1290380000	PCB 플러그인 커넥터, 수형 헤더, 용접 플랜지, THT/THR 용접 결선,
GTIN (EAN)	4050118084054	3.50 mm, 극 수: 34, 180°, 솔더 핀 길이(l): 3.5 mm, 주석 도금, 검정,
수량	24 ST	박스

S2C-SMT 3.50/90LF Box



내고온성 수형 헤더

- 접촉 보호
- 암형 플러그 B2CF 3.50 PUSH IN에 플러깅 가능
- 플러그인 방향은 회로 보드에 평행하거나 수직임 (180°/90°)
- 하우징 variant: 피쇄(G) 및 솔더 플랜지(LF) 포함
- 박스(BX) 또는 정전기 방지 릴 테이프(RL)로 포장
- 리플로우 및 웨이브 솔더링에 적합
- 응용 분야
- 1.5 mm 또는 3.2 mm의 핀 길이

일반 주문 데이터

유형	S2C-SMT 3.50/34/90LF 1...	버전
주문 번호	1290010000	PCB 플러그인 커넥터, 수형 헤더, 용접 플랜지, THT/THR 용접 결선,
GTIN (EAN)	4050118083149	3.50 mm, 극 수: 34, 90°, 솔더 핀 길이(l): 1.5 mm, 주석 도금, 검정,
수량	24 ST	박스
유형	S2C-SMT 3.50/34/90LF 3...	버전
주문 번호	1289610000	PCB 플러그인 커넥터, 수형 헤더, 용접 플랜지, THT/THR 용접 결선,
GTIN (EAN)	4050118081893	3.50 mm, 극 수: 34, 90°, 솔더 핀 길이(l): 3.2 mm, 주석 도금, 검정,
수량	24 ST	박스