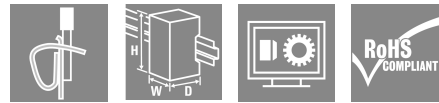


**RCMKITZ 24VDC 4CO LED**

**Weidmüller Interface GmbH & Co. KG**  
 Klingenbergstraße 26  
 D-32758 Detmold  
 Germany

www.weidmueller.com

제품 이미지



그림과 유사

일반 주문 데이터

버전	RIDERSERIES RCM, 릴레이 모듈, 접점 개수: 4, 테스트 버튼 적용 CO 접점 AgNi, 정격 제어 전압: 24 V DC, 연속 전류: 6 A6 A, 텐션 클램프 결선, 테스트 버튼 사용 가능: 예
주문 번호	<a href="#">1246790000</a>
유형	RCMKITZ 24VDC 4CO LED
GTIN (EAN)	4050118034981
수량	10 items
배송 상태	향후에는 이 품목을 더 이상 사용할 수 없습니다.
이용가능 기간	2025-09-30T00:00:00+02:00
대체용 제품	<a href="#">CRMKIT P 24VDC 4CO L/D/PB</a>

## RCMKITZ 24VDC 4CO LED

**Weidmüller Interface GmbH & Co. KG**  
 Klingenbergstraße 26  
 D-32758 Detmold  
 Germany

www.weidmueller.com

### 기술 데이터

#### 승인

ROHS 준수

#### 치수 및 중량

깊이	79 mm	깊이 (인치)	3.1102 inch
높이	101 mm	높이 (인치)	3.9764 inch
너비	27 mm	폭 (인치)	1.063 inch
순중량	117.2 g		

#### 온도

보관 온도	-40 °C...70 °C	주변 온도	-40 °C...70 °C
작동 온도			

#### 환경 제품 규정 준수

RoHS 준수 상태	준수, 예외 미존재
REACH SVHC	0.1 wt% 이상의 SVHC 없음

#### 제어 측

정격 제어 전압	24 V DC	정격 전류 DC	31.3 mA
전원 정격	750 mW	코일 저항	777 Ω ± 10 %
상태 표시기	녹색 LED	보호 회로	환류 다이오드

#### 부하 측

정격 스위칭 전압	240 V AC	연속 전류	6 A
정격 부하 시 최대 스위칭 주파수	0.1 Hz	유입 전류	12 A / 20 ms
AC 스위칭 용량(저항), 최대	1500 VA	DC 스위칭 용량(저항), 최대	144 W @ 24 V
커기 지연	≤ 15 ms	끄기 지연	≤ 10 ms
접점 유형	4 CO contact with test button (AgNi)	기계적 서비스 수명	AC 코일 20 x 106 스위치 사이클, DC 코일 30 x 106 스위치 사이클
최소 스위칭 전력	1 mA @ 24 V, 10 mA @ 12 V, 100 mA @ 5 V		

#### 일반 데이터

장착 레일	TS 35	테스트 버튼 사용 가능	예
테스트 버튼 버전	잠금 가능	기계적 스위치 위치 표시	예
컬러 코드	검정	UL 94 가연성 등급	V-2

#### 절연 조정

정격 전압	240 V	오염 심각도	2
서지 전압 범주	III	연면거리 및 기중거리 출력 - 출력	≥ 4 mm
절연 내력 입력, 입/출력	2.5 kVeff / 1 분	개방 접점의 절연 강도	1.2 kVeff / 1 분
임펄스 내전압	5 kV(1.2/50 μs)	보호 등급	IP20

#### 인증/표준의 추가 세부 사항

적정 릴레이	<a href="#">RCM570L24</a>	적정 베이스	<a href="#">SCM4CO Z</a>
인증 번호(CSA) 릴레이	249409-2426937	인증 번호(cURus) 릴레이	E522350
인증 번호(cURus) 베이스	E223759		

## RCMKITZ 24VDC 4CO LED

**Weidmüller Interface GmbH & Co. KG**  
Klingenbergstraße 26  
D-32758 Detmold  
Germany

[www.weidmueller.com](http://www.weidmueller.com)

## 기술 데이터

### 결선 데이터

와이어 결선 방식	텐션 클램프 결선	클램프 범위, 정격 결선	1.5 mm <sup>2</sup>
클램프 범위, 최소	0.5 mm <sup>2</sup>	클램프 범위, 최대	1.5 mm <sup>2</sup>
블레이드 크기	0.4 x 2.5 mm		

### 분류

ETIM 8.0	EC001437	ETIM 9.0	EC001437
ETIM 10.0	EC001437	ECLASS 14.0	27-37-16-01
ECLASS 15.0	27-37-16-01		

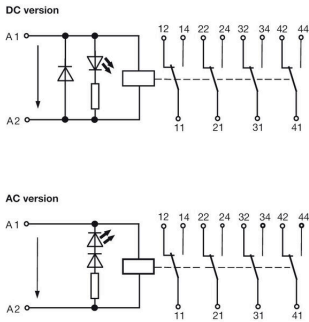
**RCMKITZ 24VDC 4CO LED**

**Weidmüller Interface GmbH & Co. KG**  
 Klingenbergstraße 26  
 D-32758 Detmold  
 Germany

www.weidmueller.com

도면

배선도

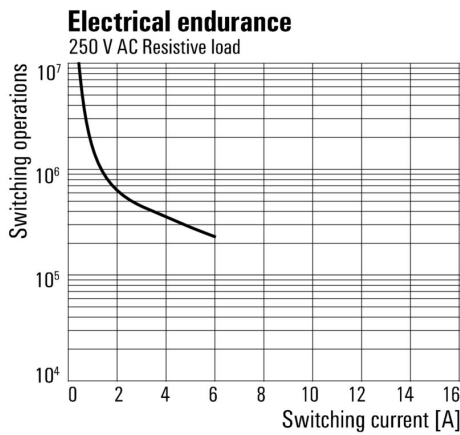


Graph



DC 부하 한계 커브 저항성 부하

Graph



전기 서비스 수명 250 V AC 저항성 부하

**RCMKITZ 24VDC 4CO LED**

**Weidmüller Interface GmbH & Co. KG**  
 Klingenbergstraße 26  
 D-32758 Detmold  
 Germany

www.weidmueller.com

도면

