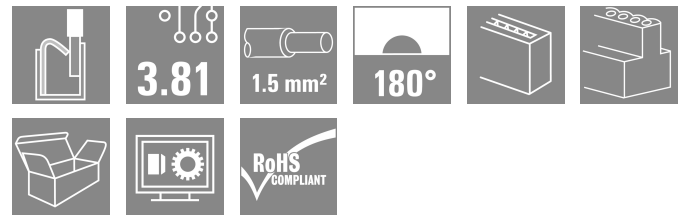
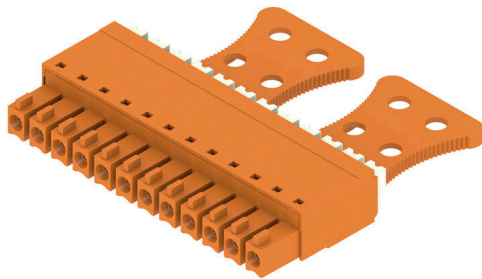


BCF 3.81/12/180ZE SN OR BX

Weidmüller Interface GmbH & Co. KG
 Klingenbergstraße 26
 D-32758 Detmold
 Germany

www.weidmueller.com

제품 이미지



PUSH IN - 바이드물러의 혁신적인 결선형은 와이어 결선 프로세스를 간소화 및 가속화합니다.

사용자 및 응용 분야의 이점:

- 매우 낮은 구성품 높이로 인한 고도의 실장밀도 준비된 전선을 간단하게 삽입하기만 하면 됨
- 컴팩트한 SCDN / SCDN-THR 이중 핀 헤더를 통한 높은 구성품 밀도
- 클램핑 유닛 개방에 사용하는 통합된 누름 버튼으로 인해 단순화된 처리
- 직관적 취급 - 와이어 인입부 및 취급부가 명확하게 구분되어 있습니다.
- 바이드물러의 특허받은 릴리스 래치(LR) 사용을 사용하면 비용 없이 잠금과 릴리스를 수행할 수 있습니다.

바이드물러 플러그인 커넥터(피치 3.81 mm(0.15 inch))는 관례적 플러그인 커넥터의 레이아웃과 호환이 가능하며, 코딩도 가능하고 인쇄를 위한 공간을 제공합니다.

일반 주문 데이터

버전	PCB 플러그인 커넥터, 암형 플러그, 3.81 mm, 극 수: 12, 180°, 작동 버튼으로 PUSH IN, 클램프 범위, 최대: 1.5 mm², 박스
주문 번호	1235880000
유형	BCF 3.81/12/180ZE SN OR BX
GTIN (EAN)	4050118020670
수량	50 items
제품 데이터	IEC: 320 V / 17.5 A / 0.14 - 1.5 mm² UL: 300 V / 10 A / AWG 26 - AWG 16
패키징	박스

BCF 3.81/12/180ZE SN OR BX

Weidmüller Interface GmbH & Co. KG
 Klingenbergstraße 26
 D-32758 Detmold
 Germany

www.weidmueller.com

기술 데이터

승인

승인



ROHS	준수
UL File Number Search	UL 웹사이트
인증 번호(cURus)	E60693

치수 및 중량

깊이	34.6 mm	깊이 (인치)	1.3622 inch
높이	9.3 mm	높이 (인치)	0.3661 inch
너비	45.81 mm	폭 (인치)	1.8035 inch
순중량	8.55 g		

환경 제품 규정 준수

RoHS 준수 상태	준수, 예외 미존재
REACH SVHC	0.1 wt% 이상의 SVHC 없음

시스템 매개변수

제품군	OMNIMATE 시그널 - 시리즈 BC/SC 3.81	결선 유형	필드 결선
와이어 결선 방식	작동 버튼으로 PUSH IN	피치(mm)(P)	3.81 mm
피치(인치)(P)	0.150 "	도체 아웃렛 방향	180°
극 수	12	L1(mm)	41.91 mm
L1(인치)	1.650 "	행 수	1
핀 시리즈 수량	1	정격 단면적	1 mm ²
DIN VDE 57 106에 따른 터치 안전 보호	손가락 터치 안전	DIN VDE 0470에 따른 터치 안전 보호	IP20 플러그드/ IP10 언플러그드
보호 등급	IP20	불륨 저항	≤5 mΩ
코딩 가능	예	탈피 길이	9 mm
스크류드라이버 블레이드	0.4 x 2.5	스크류드라이버 블레이드 표준	DIN 5264
플러그 주기	25	플러깅 힘/풀, 최대	8 N
당기는 힘 / 풀, 최대	7 N		

자재 데이터

절연재	PA 66 GF 30	컬러 코드	주황색
컬러 차트(유사)	RAL 2000	절연재 그룹	II
CTI(Comparative Tracking Index, 비교 추적 지수)	≥ 550	절연 저항	≥ 108 Ω
Moisture Level (MSL)		UL 94 가연성 등급	V-0
접점 재질	구리 합금	접점 표면	주석 도금
플러그 접점의 레이어 구조	4...8 μm Sn	보관 온도, 최소	-40 °C
보관 온도, 최대	70 °C	작동 온도, 최소	-50 °C
작동 온도, 최대	120 °C	온도 범위, 설치, 최소	-25 °C
온도 범위, 설치, 최대	120 °C		

결선에 적합한 컨덕터

클램프 범위, 최소	0.14 mm ²
클램프 범위, 최대	1.5 mm ²
결선 단면규격 AWG, 최소	AWG 26
결선 단면규격 AWG, 최대	AWG 16

BCF 3.81/12/180ZE SN OR BX

Weidmüller Interface GmbH & Co. KG
 Klingenbergstraße 26
 D-32758 Detmold
 Germany

www.weidmueller.com

기술 데이터

단선, 최소 H05(07) V-U	0.14 mm ²		
단선, 최대 H05(07) V-U	1.5 mm ²		
연선, 최소 H05(07) V-K	0.14 mm ²		
연선, 최대 H05(07) V-K	1.5 mm ²		
플라스틱 소매 페럴 포함, DIN 46228 pt 4, 최소	0.25 mm ²		
플라스틱 소매 페럴 포함, DIN 46228 pt 4, 최대	1 mm ²		
와이어 엔드 페럴 포함, DIN 46228 pt 1, 최소	0.25 mm ²		
페럴 포함, DIN 46228 pt 1, 최대	1.5 mm ²		
EN 60999 a x b 규격, ø	2.4 mm x 1.5 mm; 1.9mm		
클램프형 도체	도체 결선 단면적	와이어 종단 페럴	유형: 미세 와이어 공칭: 0.5 mm ² 탈피 길이: 공칭 12 mm 권장 와이어 종단 페럴: H0.5/16 OR 탈피 길이: 공칭 10 mm 권장 와이어 종단 페럴: H0.5/10
		도체 결선 단면적	유형: 미세 와이어 공칭: 0.75 mm ² 탈피 길이: 공칭 12 mm 권장 와이어 종단 페럴: H0.75/16 W 탈피 길이: 공칭 10 mm 권장 와이어 종단 페럴: H0.75/10
와이어 종단 페럴	도체 결선 단면적	와이어 종단 페럴	유형: 미세 와이어 공칭: 1 mm ² 탈피 길이: 공칭 12 mm 권장 와이어 종단 페럴: H1.0/16D R 탈피 길이: 공칭 10 mm 권장 와이어 종단 페럴: H1.0/10
		와이어 종단 페럴	유형: 미세 와이어 공칭: 0.34 mm ² 탈피 길이: 공칭 10 mm 권장 와이어 종단 페럴: H0.34/12 TK

참조 텍스트: 플라스틱 칼라의 외경은 피치(P) 보다 커서는 안 됩니다. 페럴 길이는 제품과 정격 전압에 따라 선택합니다.

IEC 정격데이터

표준에 따라 시험완료	IEC 60664-1, IEC 61984	정격 전류, 극 수(Tu=20°C)	17.5 A
정격 전류, 최대 극 수(Tu=20°C)	17.5 A	정격 전류, 극 수(Tu=40°C)	17.5 A
정격 전류, 최대 극 수(Tu=40°C)	16.3 A	서지 전압 클래스 정격 전압 / 오염 등급 II/2	320 V
서지 전압 클래스 정격 전압 / 오염 등급 III/2	160 V	서지 전압 클래스 정격 전압 / 오염 등급 III/3	160 V
서지 전압 클래스 정격 임펄스 전압 / 오염 등급 II/2	2.5 kV	서지 전압 클래스 정격 임펄스 전압 / 오염 등급 III/2	2.5 kV
서지 전압 클래스 정격 임펄스 전압 / 오염 등급 III/3	2.5 kV	단시간 내전류 저항	3 x 1s, 76 A

CSA에 따른 정격 데이터

정격 전압(사용 그룹 B / CSA)	300 V	정격 전압(사용 그룹 C / CSA)	50 V
정격 전압(사용 그룹 D / CSA)	300 V	정격 전류(사용 그룹 B / CSA)	10 A
정격 전류(사용 그룹 D / CSA)	10 A	와이어 단면적, AWG, 최소	AWG 26
와이어 단면적, AWG, 최대	AWG 16		

BCF 3.81/12/180ZE SN OR BX

Weidmüller Interface GmbH & Co. KG
 Klingenbergstraße 26
 D-32758 Detmold
 Germany

www.weidmueller.com

기술 데이터

UL 1059에 따른 정격 데이터

협회(cURus)	CURUS	인증 번호(cURus)	E60693
정격 전압(사용 그룹 B / UL 1059)	300 V	정격 전압(사용 그룹 D / UL 1059)	300 V
정격 전류(사용 그룹 B / UL 1059)	10 A	정격 전류(사용 그룹 D / UL 1059)	10 A
와이어 단면적, AWG, 최소	AWG 26	와이어 단면적, AWG, 최대	AWG 16
승인값 참조	사양은 최대값, 상세정보 - 승인서 참조		

패키징

패키징	박스	VPE 길이	168.00 mm
VPE 폭	120.00 mm	VPE 높이	50.00 mm

유형 테스트

테스트: 접속 오류(비호환성)	테스트	육안 검사
	평가	통과

중요 참고 사항

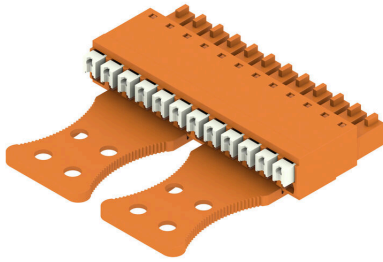
IPC 준수	적합성:본 제품은 국제 공인 표준 및 기준에 따라 개발, 제조 및 납품되고, 해당 데이터 시트에 명시된 보증 특성을 준수하며 IPC-A-610 "Class 2"에 따른 디자인 특성을 충족합니다. 본 제품에 대한 추가 클레임은 요청 시 검토할 수 있습니다.		
참고 사항	<ul style="list-style-type: none"> Rated data refer only to the component itself. Clearance and creepage distances to other components are to be designed in accordance with the relevant application standards. Rated current related to rated cross-section & min. No. of poles. P on drawing = pitch Conductors suitable for connection: 1.5 mm² with wire-end ferrule with plastic collar, DIN 46 228/1, with a rated voltage of 125V/2.5 kV with III/3 or 250 V/2.5 kV with II/2 Crimp shape A for wire-end ferrules with crimping tools PZ 1,5 (order no. 9005990000) or PZ 6/5 (order no. 901 1460000) for larger wire cross-sections recommended. Wire end ferrule without plastic collar to DIN 46228/1 Wire end ferrule with plastic collar to DIN 46228/4 The test point can only be used as potential-pickup point. In accordance with IEC 61984, OMNIMATE-connectors are connectors without breaking capacity (COC). During designated use, connectors are not allowed to be engaged or disengaged when live or under load Long term storage of the product with average temperature of 50 °C and maximum humidity 70%, 36 months 		

분류

ETIM 8.0	EC002638	ETIM 9.0	EC002638
ETIM 10.0	EC002638	ECLASS 14.0	27-46-02-02
ECLASS 15.0	27-46-02-02		

도면

제품 이미지

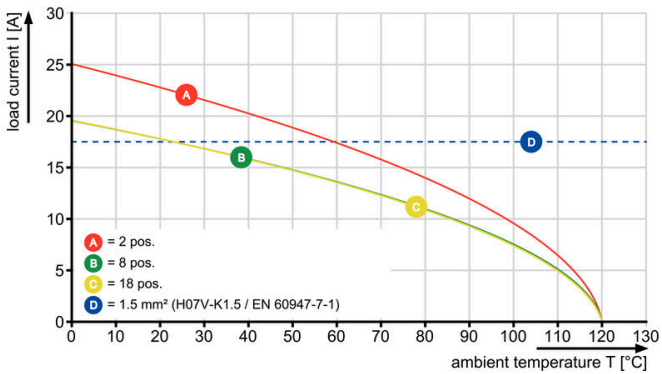


Dimensional drawing



Graph

BCF 3.81/.../180 - SC 3.81/.../90



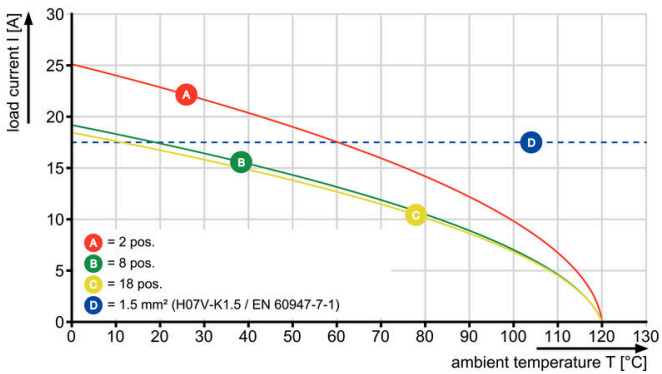
Graph

BCF 3.81/.../180 - SCDN 3.81/.../90



Graph

BCF 3.81/.../180 - SC 3.81/.../180

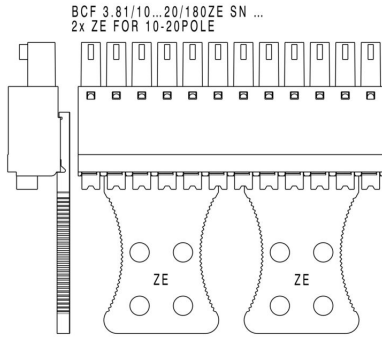


사용 예



도면

사용 예



제품 장점



Solid PUSH IN contactSafe and durable