

IE-C6FP8LD0100M40W40-D

Weidmüller Interface GmbH & Co. KG
Klingenbergstraße 26
D-32758 Detmold
Germany

www.weidmueller.com



조립된 IE 케이블, 패치 케이블 Cabinet Line, Cat. 6, LSZH, 회색, 한쪽 270° 각도

일반 주문 데이터

버전	패치 케이블, RJ45 IP 20, 270° 꺾임, RJ45 IP 20, <20 m: Cat.6A / >20 m Class EA (ISO/IEC 11801 2010), LSZH, 10 m
주문 번호	1233160100
유형	IE-C6FP8LD0100M40W40-D
GTIN (EAN)	4050118016840
수량	1 items

IE-C6FP8LD0100M40W40-D

Weidmüller Interface GmbH & Co. KG
 Klingenbergstraße 26
 D-32758 Detmold
 Germany

www.weidmueller.com

기술 데이터

승인

승인



ROHS	준수
UL File Number Search	UL 웹사이트
인증 번호(cULus)	E316369

치수 및 중량

길이	10 m	길이 (인치)	393.7008 inch
순중량	385 g		

온도

보관 온도	-20 °C...60 °C	작동 온도	-20 °C...60 °C
설치 온도	0 °C...50 °C		

환경 제품 규정 준수

RoHS 준수 상태	준수, 예외 미존재
REACH SVHC	0.1 wt% 이상의 SVHC 없음

전기 속성

50 °C에서 전류 전달 용량	1 A	PoE / PoE+	IEEE 802.3at 준수
------------------	-----	------------	-----------------

표준

커넥터 표준	IEC 60603-7-51
--------	----------------

일반 표준

커넥터 표준	IEC 60603-7-51	응용 분야별 통신 케이블 설비	ANSI / TIA / EIA-568-B.2-10, ISO / IEC 11801:2002, EN50173-1:2007
인증 번호(cULus)	E316369		

케이블 구조

꼬임	7	외피 색상	회색
단면적	4*2*AWG 27/7 - 4*2*0.1 mm ²	차폐	S/FTP
와이어 개수	8	절연재 단면적	1.04 mm
절연	PE	외피 직경, 최대	5.9 mm
외피 직경, 최소	5.5 mm	재질 외피	LSZH
와이어 쌍 차폐	알루미늄 호일	와이어 코어의 배치	꼬임 쌍
완전 차폐	구리 배선으로 제조된 차폐 편주	차폐 편조물의 겹침	60 %
컬러 시퀀스 또는 와이어 - 와이어 쌍	흰색 - 파란색, 흰색 - 주황색, 흰색 - 녹색, 흰색 - 갈색		

IE-C6FP8LD0100M40W40-D

Weidmüller Interface GmbH & Co. KG
 Klingenbergstraße 26
 D-32758 Detmold
 Germany

www.weidmueller.com

기술 데이터

케이블의 기계적 및 재질 특성

컬러 코드	회색	할로겐	무할로겐, IEC 60754-2 규격
최소 구부림 반경, 한 번만	4 x 케이블 직경	화염 내성	IEC 60332-2-2 규격 적합, in accordance with IEC 60332-1-2, in accordance with IEC 60332-3-24, in accordance with UL 2556 (FT1)

케이블의 전기 특성

전송 속도	10 Gbit/s	범주	<20 m: Cat.6A / >20 m Class EA (ISO/IEC 11801 2010)
작동 전압	50 V DC	최대 1000 MHz의 커플링	80 dB
EN 50174-2 규격 분리 등급	d	1 kHz에서 용량	46 nF/km
10 MHz/m에서의 커플링 저항	5.00 mΩ	테스트 전압: 와이어-와이어-차폐	2초 동안 2.5kV / DC
저항 차이	5 %	지연 스퀘	2.5 ns/100m
작동 전압 (UL 정격)	30 V AC / 42.4 V DC	특성 임피던스	100 ± 15 Ω (1-100 MHz에서)

플러그, 우

플러그 우측	RJ45, IP20, 수형 접점, 270° 꺾임, 플러그, 플라스틱, 차폐		
--------	---	--	--

플러그, 좌

플러그 좌측	RJ45, IP20, 수형 접점, 직선, 플러그, 플라스틱, 차폐		
--------	--------------------------------------	--	--

플러그

플러그 우측	RJ45, IP20, 수형 접점, 270° 꺾임, 플러그, 플라스틱, 차폐	플러그 좌측	RJ45, IP20, 수형 접점, 직선, 플러그, 플라스틱, 차폐
--------	---	--------	--------------------------------------

분류

ETIM 8.0	EC002599	ETIM 9.0	EC002599
ETIM 10.0	EC002599	ECLASS 14.0	27-06-03-08
ECLASS 15.0	27-06-03-08		

IE-C6FP8LD0100M40W40-D

Weidmüller Interface GmbH & Co. KG
 Klingenbergstraße 26
 D-32758 Detmold
 Germany

www.weidmueller.com

도면

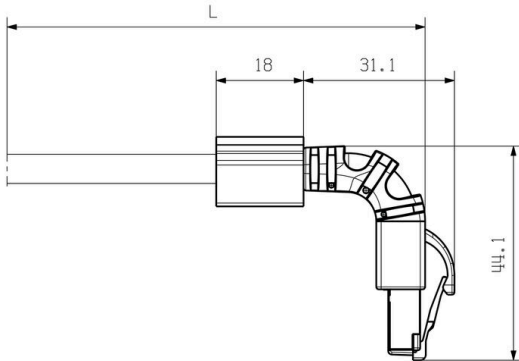
결선

RJ45	1	white (orange)	1	RJ45
	2	orange	2	
	3	white (green)	3	
	4	blue	4	
	5	white (blue)	5	
	6	green	6	
	7	white (brown)	7	
	8	brown	8	

치수 도면



치수 도면



액세서리

www.weidmueller.com

블랭크



TM-는 교통 엔지니어링 응용 분야에 널리 알려지고 입증된 마커 유형입니다. 긴 문자열을 사용한 개별 라벨링에 다양한 길이의 태그를 사용할 수 있습니다. 프로젝트 마커 필드 덕분에 분리 및 설치가 간편합니다. 슬리브 사전 장착 및 태그 개장으로 용도가 넓습니다.

TM-의 특별한 모양 덕분에 조립이 쉽고 견고한 배치가 가능합니다. 시판되는 다양한 슬리브와 호환됩니다.

MultiCard 형식 덕분에 SMark 레이저 프린터, PrintJet CONNECT, 플로터 또는 STI 펜으로 태그를 쉽게 편리하게 인쇄할 수 있습니다.

- 프로젝트 마커 필드 덕분에 분리 및 설치가 간편합니다.
- 교통 엔지니어링 응용 분야에 널리 알려지고 입증
- 슬리브 사전 장착 및 태그 개장으로 용도가 넓습니다.
- CLIT 슬리브와 연계하여 P-잉크 또는 STI 펜으로 라벨링하기에 적합하지 않음

맞춤 인쇄용: 귀하의 라벨링 사양에 대한 바이드물러의 라벨링 소프트웨어 M-Print PRO 또는 M-Print PRO Online(미설치)의 파일을 보내주십시오.

일반 주문 데이터

유형	TM-I 12 MC NE WS	버전
주문 번호	1718411044	TM-I, 인서트 마커, 12 x 4 mm, 흰색
GTIN (EAN)	4008190348977	
수량	320 ST	
유형	TM-I 18 MC NE WS	버전
주문 번호	1718431044	TM-I, 인서트 마커, 1.5 - 22 mm, 18 x 4 mm, 흰색
GTIN (EAN)	4008190349011	
수량	320 ST	