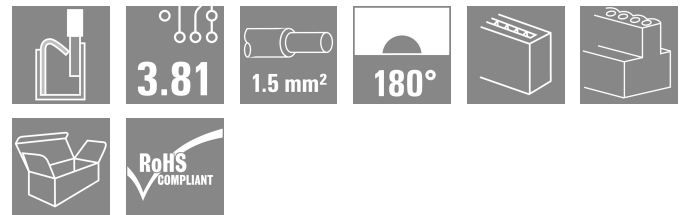
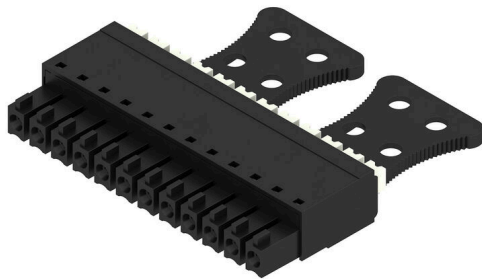


제품 이미지



PUSH IN - 바이드물러의 혁신적인 결선형은 와이어 결선 프로세스를 간소화 및 가속화합니다.

사용자 및 응용 분야의 이점:

- 매우 낮은 구성품 높이로 인한 고도의 실장밀도 준비된 전선을 간단하게 삽입하기만 하면 됨
- 컴팩트한 SCDN / SCDN-THR 이중 핀 헤더를 통한 높은 구성품 밀도
- 클램핑 유닛 개방에 사용하는 통합된 누름 버튼으로 인해 단순화된 처리
- 직관적 취급 - 와이어 인입부 및 취급부가 명확하게 구분되어 있습니다.
- 바이드물러의 특허받은 릴리스 래치(LR) 사용을 사용하면 비용 없이 잠금과 릴리스를 수행할 수 있습니다.

바이드물러 플러그인 커넥터(피치 3.81 mm(0.15 inch))는 관례적 플러그인 커넥터의 레이아웃과 호환이 가능하며, 코딩도 가능하고 인쇄를 위한 공간을 제공합니다.

일반 주문 데이터

|            |  |
|------------|--|
| 버전         | PCB 플러그인 커넥터, 암형 플러그, 3.81 mm, 극 수: 12, 180°, 작동 버튼으로 PUSH IN, 클램프 범위, 최대: 1.5 mm², 박스 |
| 주문 번호      | <a href="#">1231760000</a>   |
| 유형         | BCF 3.81/12/180ZE SN BK BX   |
| GTIN (EAN) | 4050118015508  |
| 수량         | 50 items   |
| 제품 데이터     | IEC: 320 V / 17.5 A / 0.14 - 1.5 mm²<br>UL: 300 V / 10 A / AWG 26 - AWG 16             |
| 패키징        | 박스   |
| 배송 상태      | 향후에는 이 품목을 더 이상 사용할 수 없습니다.  |
| 마지막 주문 날짜  | 2026-10-31T00:00:00+01:00  |

**BCF 3.81/12/180ZE SN BK BX**

**Weidmüller Interface GmbH & Co. KG**  
 Klingenbergstraße 26  
 D-32758 Detmold  
 Germany

www.weidmueller.com

기술 데이터

승인

승인



|                       |                         |
|-----------------------|-------------------------|
| ROHS                  | 준수                      |
| UL File Number Search | <a href="#">UL 웹사이트</a> |
| 인증 번호(cURus)          | E60693                  |

치수 및 중량

|     |          |         |             |
|-----|----------|---------|-------------|
| 깊이  | 34.6 mm  | 깊이 (인치) | 1.3622 inch |
| 높이  | 9.3 mm   | 높이 (인치) | 0.3661 inch |
| 너비  | 45.81 mm | 폭 (인치)  | 1.8035 inch |
| 순중량 | 10.2 g   |         |             |

환경 제품 규정 준수

|            |                             |
|------------|-----------------------------|
| RoHS 준수 상태 | 준수, 예외 미존재                  |
| REACH SVHC | 0.1 wt% 이상의 SVHC 없음         |
| 제품 탄소 발자국  | 요람에서 게이트까지 0.005 kg CO2 eq. |

시스템 매개변수

|                             |                               |                           |                       |
|-----------------------------|-------------------------------|---------------------------|-----------------------|
| 제품군                         | OMNIMATE 시그널 - 시리즈 BC/SC 3.81 | 결선 유형                     | 필드 결선                 |
| 와이어 결선 방식                   | 작동 버튼으로 PUSH IN               | 피치(mm)(P)                 | 3.81 mm               |
| 피치(인치)(P)                   | 0.150 "                       | 도체 아웃렛 방향                 | 180°                  |
| 극 수                         | 12                            | L1(mm)                    | 41.91 mm              |
| L1(인치)                      | 1.650 "                       | 행 수                       | 1                     |
| 핀 시리즈 수량                    | 1                             | 정격 단면적                    | 1 mm <sup>2</sup>     |
| DIN VDE 57 106에 따른 터치 안전 보호 | 손가락 터치 안전                     | DIN VDE 0470에 따른 터치 안전 보호 | IP20 플러그드/ IP10 언플러그드 |
| 보호 등급                       | IP20                          | 불륨 저항                     | ≤5 mΩ                 |
| 코딩 가능                       | 예                             | 탈피 길이                     | 9 mm                  |
| 스크류드라이버 블레이드                | 0.4 x 2.5                     | 스크류드라이버 블레이드 표준           | DIN 5264              |
| 플러그 주기                      | 25                            | 플러깅 힘/풀, 최대               | 8 N                   |
| 당기는 힘 / 풀, 최대               | 7 N                           |                           |                       |

자재 데이터

|               |             |   |             |
|---------------|-------------|---|-------------|
| 절연재           | PA 66 GF 30 | 컬러 코드                                     | 검정          |
| 작동 요소의 색상     | 흰색          | 컬러 차트(유사)                                 | RAL 9011    |
| 절연재 그룹        | II          | CTI(Comparative Tracking Index, 비교 추적 지수) | ≥ 550       |
| 절연 저항         | ≥ 108 Ω     | Moisture Level (MSL)                      |             |
| UL 94 가연성 등급  | V-0         | 접점 재질                                     | 구리 합금       |
| 접점 표면         | 주석 도금       | 플러그 접점의 레이어 구조                            | 4...8 μm Sn |
| 보관 온도, 최소     | -40 °C      | 보관 온도, 최대                                 | 70 °C       |
| 작동 온도, 최소     | -50 °C      | 작동 온도, 최대                                 | 120 °C      |
| 온도 범위, 설치, 최소 | -25 °C      | 온도 범위, 설치, 최대                             | 120 °C      |

결선에 적합한 컨덕터

|                 |                      |
|-----------------|----------------------|
| 클램프 범위, 최소      | 0.14 mm <sup>2</sup> |
| 클램프 범위, 최대      | 1.5 mm <sup>2</sup>  |
| 결선 단면규격 AWG, 최소 | AWG 26               |

**BCF 3.81/12/180ZE SN BK BX**

**Weidmüller Interface GmbH & Co. KG**  
 Klingenbergstraße 26  
 D-32758 Detmold  
 Germany

www.weidmueller.com

기술 데이터

|                                   |                        |              |                             |
|-----------------------------------|------------------------|--------------|-----------------------------|
| 결선 단면규격 AWG, 최대                   | AWG 16                 |              |                             |
| 단선, 최소 H05(07) V-U                | 0.14 mm <sup>2</sup>   |              |                             |
| 단선, 최대 H05(07) V-U                | 1.5 mm <sup>2</sup>    |              |                             |
| 연선, 최소 H05(07) V-K                | 0.14 mm <sup>2</sup>   |              |                             |
| 연선, 최대 H05(07) V-K                | 1.5 mm <sup>2</sup>    |              |                             |
| 플라스틱 소매 페럴 포함, DIN 46228 pt 4, 최소 | 0.25 mm <sup>2</sup>   |              |                             |
| 플라스틱 소매 페럴 포함, DIN 46228 pt 4, 최대 | 1 mm <sup>2</sup>      |              |                             |
| 와이어 엔드 페럴 포함, DIN 46228 pt 1, 최소  | 0.25 mm <sup>2</sup>   |              |                             |
| 페럴 포함, DIN 46228 pt 1, 최대         | 1.5 mm <sup>2</sup>    |              |                             |
| EN 60999 a x b 규격, ø              | 2.4 mm x 1.5 mm; 1.9mm |              |                             |
| 클램프형 도체                           | 도체 결선 단면적              | 유형           | 미세 와이어                      |
|                                   |                        | 공칭           | 0.5 mm <sup>2</sup>         |
| 와이어 종단 페룰                         | 도체 결선 단면적              | 탈피 길이        | 공칭 12 mm                    |
|                                   |                        | 권장 와이어 종단 페룰 | <a href="#">H0.5/16 OR</a>  |
|                                   | 와이어 종단 페룰              | 탈피 길이        | 공칭 10 mm                    |
|                                   |                        | 권장 와이어 종단 페룰 | <a href="#">H0.5/10</a>     |
| 도체 결선 단면적                         | 도체 결선 단면적              | 유형           | 미세 와이어                      |
|                                   |                        | 공칭           | 0.75 mm <sup>2</sup>        |
|                                   | 와이어 종단 페룰              | 탈피 길이        | 공칭 12 mm                    |
|                                   |                        | 권장 와이어 종단 페룰 | <a href="#">H0.75/16 W</a>  |
| 도체 결선 단면적                         | 도체 결선 단면적              | 탈피 길이        | 공칭 10 mm                    |
|                                   |                        | 권장 와이어 종단 페룰 | <a href="#">H0.75/10</a>    |
|                                   | 와이어 종단 페룰              | 유형           | 미세 와이어                      |
|                                   |                        | 공칭           | 1 mm <sup>2</sup>           |
| 도체 결선 단면적                         | 도체 결선 단면적              | 탈피 길이        | 공칭 12 mm                    |
|                                   |                        | 권장 와이어 종단 페룰 | <a href="#">H1.0/16D R</a>  |
|                                   | 와이어 종단 페룰              | 탈피 길이        | 공칭 10 mm                    |
|                                   |                        | 권장 와이어 종단 페룰 | <a href="#">H1.0/10</a>     |
| 도체 결선 단면적                         | 도체 결선 단면적              | 유형           | 미세 와이어                      |
|                                   |                        | 공칭           | 0.34 mm <sup>2</sup>        |
|                                   | 와이어 종단 페룰              | 탈피 길이        | 공칭 10 mm                    |
|                                   |                        | 권장 와이어 종단 페룰 | <a href="#">H0.34/12 TK</a> |

참조 텍스트      플라스틱 칼라의 외경은 피치(P) 보다 커서는 안 됩니다. 페룰 길이는 제품과 정격 전압에 따라 선택합니다.

IEC 정격데이터

|                                   |                        |                                   |              |
|-----------------------------------|------------------------|-----------------------------------|--------------|
| 표준에 따라 시험완료                       | IEC 60664-1, IEC 61984 | 정격 전류, 극 수(Tu=20°C)               | 17.5 A       |
| 정격 전류, 최대 극 수(Tu=20°C)            | 17.5 A                 | 정격 전류, 극 수(Tu=40°C)               | 17.5 A       |
| 정격 전류, 최대 극 수(Tu=40°C)            | 16.3 A                 | 서지 전압 클래스 정격 전압 / 오염 등급 II/2      | 320 V        |
| 서지 전압 클래스 정격 전압 / 오염 등급 III/2     | 160 V                  | 서지 전압 클래스 정격 전압 / 오염 등급 III/3     | 160 V        |
| 서지 전압 클래스 정격 임펄스 전압 / 오염 등급 II/2  | 2.5 kV                 | 서지 전압 클래스 정격 임펄스 전압 / 오염 등급 III/2 | 2.5 kV       |
| 서지 전압 클래스 정격 임펄스 전압 / 오염 등급 III/3 | 2.5 kV                 | 단시간 내전류 저항                        | 3 x 1s, 76 A |

CSA에 따른 정격 데이터

|                      |        |                      |        |
|----------------------|--------|----------------------|--------|
| 정격 전압(사용 그룹 B / CSA) | 300 V  | 정격 전압(사용 그룹 C / CSA) | 50 V   |
| 정격 전압(사용 그룹 D / CSA) | 300 V  | 정격 전류(사용 그룹 B / CSA) | 10 A   |
| 정격 전류(사용 그룹 D / CSA) | 10 A   | 와이어 단면적, AWG, 최소     | AWG 26 |
| 와이어 단면적, AWG, 최대     | AWG 16 |                      |        |

**BCF 3.81/12/180ZE SN BK BX**

**Weidmüller Interface GmbH & Co. KG**  
 Klingenbergstraße 26  
 D-32758 Detmold  
 Germany

www.weidmueller.com

기술 데이터

**UL 1059에 따른 정격 데이터**

|                          |                        |                          |        |
|--------------------------|------------------------|--------------------------|--------|
| 협회(cURus)                | CURUS                  | 인증 번호(cURus)             | E60693 |
| 정격 전압(사용 그룹 B / UL 1059) | 300 V                  | 정격 전압(사용 그룹 D / UL 1059) | 300 V  |
| 정격 전류(사용 그룹 B / UL 1059) | 10 A                   | 정격 전류(사용 그룹 D / UL 1059) | 10 A   |
| 와이어 단면적, AWG, 최소         | AWG 26                 | 와이어 단면적, AWG, 최대         | AWG 16 |
| 승인값 참조                   | 사양은 최대값, 상세정보 - 승인서 참조 |                          |        |

**패키징**

|       |           |        |           |
|-------|-----------|--------|-----------|
| 패키징   | 박스        | VPE 길이 | 215.00 mm |
| VPE 폭 | 128.00 mm | VPE 높이 | 41.00 mm  |

**유형 테스트**

|                  |     |       |
|------------------|-----|-------|
| 테스트: 접속 오류(비호환성) | 테스트 | 육안 검사 |
|                  | 평가  | 통과    |

**중요 참고 사항**

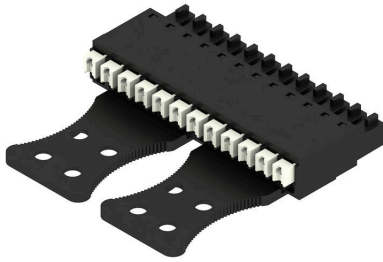
|        |   |  |  |
|--------|---|--|--|
| IPC 준수 | 적합성: 본 제품은 국제 공인 표준 및 기준에 따라 개발, 제조 및 납품되고, 해당 데이터 시트에 명시된 보증 특성을 준수하며 IPC-A-610 "Class 2"에 따른 디자인 특성을 충족합니다. 본 제품에 대한 추가 클레임은 요청 시 검토할 수 있습니다.   |  |  |
| 참고 사항  | <ul style="list-style-type: none"> <li>Rated data refer only to the component itself. Clearance and creepage distances to other components are to be designed in accordance with the relevant application standards.</li> <li>Rated current related to rated cross-section &amp; min. No. of poles.</li> <li>P on drawing = pitch</li> <li>Conductors suitable for connection: 1.5 mm<sup>2</sup> with wire-end ferrule with plastic collar, DIN 46 228/1, with a rated voltage of 125V/2.5 kV with III/3 or 250 V/2.5 kV with II/2</li> <li>Crimp shape A for wire-end ferrules with crimping tools PZ 1,5 (order no. 9005990000) or PZ 6/5 (order no. 901 1460000) for larger wire cross-sections recommended.</li> <li>Wire end ferrule without plastic collar to DIN 46228/1</li> <li>Wire end ferrule with plastic collar to DIN 46228/4</li> <li>The test point can only be used as potential-pickup point.</li> <li>In accordance with IEC 61984, OMNIMATE-connectors are connectors without breaking capacity (COC). During designated use, connectors are not allowed to be engaged or disengaged when live or under load</li> <li>Long term storage of the product with average temperature of 50 °C and maximum humidity 70%, 36 months</li> </ul> |  |  |

**분류**

|             |             |             |             |
|-------------|-------------|-------------|-------------|
| ETIM 8.0    | EC002638    | ETIM 9.0    | EC002638    |
| ETIM 10.0   | EC002638    | ECLASS 14.0 | 27-46-02-02 |
| ECLASS 15.0 | 27-46-02-02 |             |             |

도면

제품 이미지



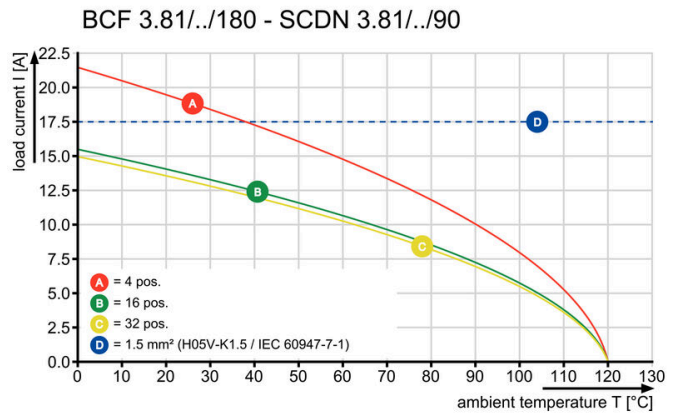
Dimensional drawing



Graph



Graph



Graph

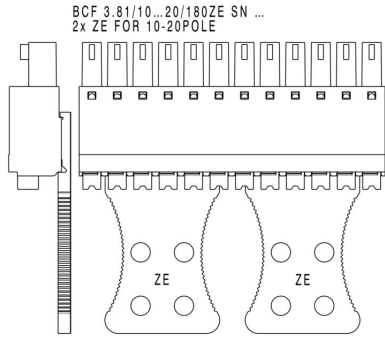


사용 예



도면

사용 예



제품 장점



Solid PUSH IN contactSafe and durable