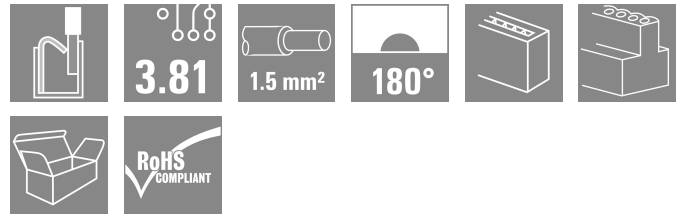
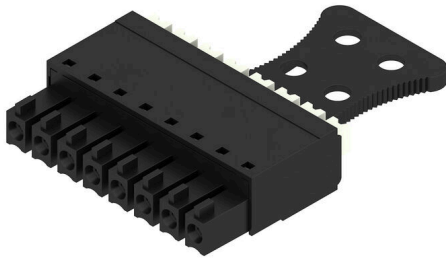


제품 이미지



PUSH IN - 바이드물러의 혁신적인 결선형은 와이어 결선 프로세스를 간소화 및 가속화합니다.

사용자 및 응용 분야의 이점:

- 매우 낮은 구성품 높이로 인한 고도의 실장밀도 준비된 전선을 간단하게 삽입하기만 하면 됨
- 컴팩트한 SCDN / SCDN-THR 이중 핀 헤더를 통한 높은 구성품 밀도
- 클램핑 유닛 개방에 사용하는 통합된 누름 버튼으로 인해 단순화된 처리
- 직관적 취급 - 와이어 인입부 및 취급부가 명확하게 구분되어 있습니다.
- 바이드물러의 특허받은 릴리스 래치(LR) 사용을 사용하면 비용 없이 잠금과 릴리스를 수행할 수 있습니다.

바이드물러 플러그인 커넥터(피치 3.81 mm(0.15 inch))는 관례적 플러그인 커넥터의 레이아웃과 호환이 가능하며, 코딩도 가능하고 인쇄를 위한 공간을 제공합니다.

일반 주문 데이터

| | |
|------------|---|
| 버전 | PCB 플러그인 커넥터, 암형 플러그, 3.81 mm, 극 수: 8, 180°, 작동 버튼으로 PUSH IN, 클램프 범위, 최대: 1.5 mm², 박스 |
| 주문 번호 | 1231720000 |
| 유형 | BCF 3.81/08/180ZE SN BK BX |
| GTIN (EAN) | 4050118015201 |
| 수량 | 50 items |
| 제품 데이터 | IEC: 320 V / 17.5 A / 0.14 - 1.5 mm² UL: 300 V / 10 A / AWG 26 - AWG 16 |
| 패키징 | 박스 |

BCF 3.81/08/180ZE SN BK BX

Weidmüller Interface GmbH & Co. KG
 Klingenbergstraße 26
 D-32758 Detmold
 Germany

www.weidmueller.com

기술 데이터

승인

| | | | |
|-----------------------|-------------------------|--|--|
| 승인 | | | |
| ROHS | 준수 | | |
| UL File Number Search | UL 웹사이트 | | |
| 인증 번호(cURus) | E60693 | | |

치수 및 중량

| | | | |
|-----|----------|---------|-------------|
| 깊이 | 34.6 mm | 깊이 (인치) | 1.3622 inch |
| 높이 | 9.3 mm | 높이 (인치) | 0.3661 inch |
| 너비 | 30.57 mm | 폭 (인치) | 1.2035 inch |
| 순중량 | 6.55 g | | |

환경 제품 규정 준수

| | | | |
|------------|---------------------|------------------|--|
| RoHS 준수 상태 | 준수, 예외 미존재 | | |
| REACH SVHC | 0.1 wt% 이상의 SVHC 없음 | | |
| 제품 탄소 발자국 | 요람에서 게이트까지 | 0.003 kg CO2 eq. | |

시스템 매개변수

| | | | |
|-----------------------------|-------------------------------|---------------------------|-----------------------|
| 제품군 | OMNIMATE 시그널 - 시리즈 BC/SC 3.81 | 결선 유형 | 필드 결선 |
| 와이어 결선 방식 | 작동 버튼으로 PUSH IN | 피치(mm)(P) | 3.81 mm |
| 피치(인치)(P) | 0.150 " | 도체 아웃렛 방향 | 180° |
| 극 수 | 8 | L1(mm) | 26.67 mm |
| L1(인치) | 1.050 " | 행 수 | 1 |
| 핀 시리즈 수량 | 1 | 정격 단면적 | 1 mm ² |
| DIN VDE 57 106에 따른 터치 안전 보호 | 손가락 터치 안전 | DIN VDE 0470에 따른 터치 안전 보호 | IP20 플러그드/ IP10 언플러그드 |
| 보호 등급 | IP20 | 불륨 저항 | ≤5 mΩ |
| 코딩 가능 | 예 | 탈피 길이 | 9 mm |
| 스크류드라이버 블레이드 | 0.4 x 2.5 | 스크류드라이버 블레이드 표준 | DIN 5264 |
| 플러그 주기 | 25 | 플러깅 힘/풀, 최대 | 8 N |
| 당기는 힘 / 풀, 최대 | 7 N | | |

자재 데이터

| | | | |
|---------------|-------------|---|-------------|
| 절연재 | PA 66 GF 30 | 컬러 코드 | 검정 |
| 작동 요소의 색상 | 흰색 | 컬러 차트(유사) | RAL 9011 |
| 절연재 그룹 | II | CTI(Comparative Tracking Index, 비교 추적 지수) | ≥ 550 |
| 절연 저항 | ≥ 108 Ω | Moisture Level (MSL) | |
| UL 94 가연성 등급 | V-0 | 접점 재질 | 구리 합금 |
| 접점 표면 | 주석 도금 | 플러그 접점의 레이어 구조 | 4...8 μm Sn |
| 보관 온도, 최소 | -40 °C | 보관 온도, 최대 | 70 °C |
| 작동 온도, 최소 | -50 °C | 작동 온도, 최대 | 120 °C |
| 온도 범위, 설치, 최소 | -25 °C | 온도 범위, 설치, 최대 | 120 °C |

결선에 적합한 컨덕터

| | |
|-----------------|----------------------|
| 클램프 범위, 최소 | 0.14 mm ² |
| 클램프 범위, 최대 | 1.5 mm ² |
| 결선 단면규격 AWG, 최소 | AWG 26 |

BCF 3.81/08/180ZE SN BK BX

Weidmüller Interface GmbH & Co. KG
 Klingenbergstraße 26
 D-32758 Detmold
 Germany

www.weidmueller.com

기술 데이터

| | | | |
|-----------------------------------|------------------------|--------------|-----------------------------|
| 결선 단면규격 AWG, 최대 | AWG 16 | | |
| 단선, 최소 H05(07) V-U | 0.14 mm ² | | |
| 단선, 최대 H05(07) V-U | 1.5 mm ² | | |
| 연선, 최소 H05(07) V-K | 0.14 mm ² | | |
| 연선, 최대 H05(07) V-K | 1.5 mm ² | | |
| 플라스틱 소매 페럴 포함, DIN 46228 pt 4, 최소 | 0.25 mm ² | | |
| 플라스틱 소매 페럴 포함, DIN 46228 pt 4, 최대 | 1 mm ² | | |
| 와이어 엔드 페럴 포함, DIN 46228 pt 1, 최소 | 0.25 mm ² | | |
| 페럴 포함, DIN 46228 pt 1, 최대 | 1.5 mm ² | | |
| EN 60999 a x b 규격, ø | 2.4 mm x 1.5 mm; 1.9mm | | |
| 클램프형 도체 | 도체 결선 단면적 | 유형 | 미세 와이어 |
| | | 공칭 | 0.5 mm ² |
| 와이어 종단 페럴 | 와이어 종단 페럴 | 탈피 길이 | 공칭 12 mm |
| | | 권장 와이어 종단 페럴 | H0.5/16 OR |
| | | 탈피 길이 | 공칭 10 mm |
| | | 권장 와이어 종단 페럴 | H0.5/10 |
| 도체 결선 단면적 | 와이어 종단 페럴 | 유형 | 미세 와이어 |
| | | 공칭 | 0.75 mm ² |
| | | 탈피 길이 | 공칭 12 mm |
| | | 권장 와이어 종단 페럴 | H0.75/16 W |
| 도체 결선 단면적 | 와이어 종단 페럴 | 탈피 길이 | 공칭 10 mm |
| | | 권장 와이어 종단 페럴 | H0.75/10 |
| | | 유형 | 미세 와이어 |
| | | 공칭 | 1 mm ² |
| 도체 결선 단면적 | 와이어 종단 페럴 | 탈피 길이 | 공칭 12 mm |
| | | 권장 와이어 종단 페럴 | H1.0/16D R |
| | | 탈피 길이 | 공칭 10 mm |
| | | 권장 와이어 종단 페럴 | H1.0/10 |
| 도체 결선 단면적 | 와이어 종단 페럴 | 유형 | 미세 와이어 |
| | | 공칭 | 0.34 mm ² |
| | | 탈피 길이 | 공칭 10 mm |
| | | 권장 와이어 종단 페럴 | H0.34/12 TK |

참조 텍스트 플라스틱 칼라의 외경은 피치(P) 보다 커서는 안 됩니다. 페럴 길이는 제품과 정격 전압에 따라 선택합니다.

IEC 정격데이터

| | | | |
|-----------------------------------|------------------------|-----------------------------------|--------------|
| 표준에 따라 시험완료 | IEC 60664-1, IEC 61984 | 정격 전류, 극 수(Tu=20°C) | 17.5 A |
| 정격 전류, 최대 극 수(Tu=20°C) | 17.5 A | 정격 전류, 극 수(Tu=40°C) | 17.5 A |
| 정격 전류, 최대 극 수(Tu=40°C) | 16.3 A | 서지 전압 클래스 정격 전압 / 오염 등급 II/2 | 320 V |
| 서지 전압 클래스 정격 전압 / 오염 등급 III/2 | 160 V | 서지 전압 클래스 정격 전압 / 오염 등급 III/3 | 160 V |
| 서지 전압 클래스 정격 임펄스 전압 / 오염 등급 II/2 | 2.5 kV | 서지 전압 클래스 정격 임펄스 전압 / 오염 등급 III/2 | 2.5 kV |
| 서지 전압 클래스 정격 임펄스 전압 / 오염 등급 III/3 | 2.5 kV | 단시간 내전류 저항 | 3 x 1s, 76 A |

CSA에 따른 정격 데이터

| | | | |
|----------------------|--------|----------------------|--------|
| 정격 전압(사용 그룹 B / CSA) | 300 V | 정격 전압(사용 그룹 C / CSA) | 50 V |
| 정격 전압(사용 그룹 D / CSA) | 300 V | 정격 전류(사용 그룹 B / CSA) | 10 A |
| 정격 전류(사용 그룹 D / CSA) | 10 A | 와이어 단면적, AWG, 최소 | AWG 26 |
| 와이어 단면적, AWG, 최대 | AWG 16 | | |

BCF 3.81/08/180ZE SN BK BX

Weidmüller Interface GmbH & Co. KG
 Klingenbergstraße 26
 D-32758 Detmold
 Germany

www.weidmueller.com

기술 데이터

UL 1059에 따른 정격 데이터

| | | | |
|--------------------------|------------------------|--------------------------|--------|
| 협회(cURus) | CURUS | 인증 번호(cURus) | E60693 |
| 정격 전압(사용 그룹 B / UL 1059) | 300 V | 정격 전압(사용 그룹 D / UL 1059) | 300 V |
| 정격 전류(사용 그룹 B / UL 1059) | 10 A | 정격 전류(사용 그룹 D / UL 1059) | 10 A |
| 와이어 단면적, AWG, 최소 | AWG 26 | 와이어 단면적, AWG, 최대 | AWG 16 |
| 승인값 참조 | 사양은 최대값, 상세정보 - 승인서 참조 | | |

패키징

| | | | |
|-------|-----------|--------|-----------|
| 패키징 | 박스 | VPE 길이 | 169.00 mm |
| VPE 폭 | 128.00 mm | VPE 높이 | 51.00 mm |

유형 테스트

| | | |
|------------------|-----|-------|
| 테스트: 접속 오류(비호환성) | 테스트 | 육안 검사 |
| | 평가 | 통과 |

중요 참고 사항

| | | | |
|--------|---|--|--|
| IPC 준수 | 적합성:본 제품은 국제 공인 표준 및 기준에 따라 개발, 제조 및 납품되고, 해당 데이터 시트에 명시된 보증 특성을 준수하며 IPC-A-610 "Class 2"에 따른 디자인 특성을 충족합니다. 본 제품에 대한 추가 클레임은 요청 시 검토할 수 있습니다. | | |
| 참고 사항 | <ul style="list-style-type: none"> • Rated data refer only to the component itself. Clearance and creepage distances to other components are to be designed in accordance with the relevant application standards. • Rated current related to rated cross-section & min. No. of poles. • P on drawing = pitch • Conductors suitable for connection: 1.5 mm² with wire-end ferrule with plastic collar, DIN 46 228/1, with a rated voltage of 125V/2.5 kV with III/3 or 250 V/2.5 kV with II/2 • Crimp shape A for wire-end ferrules with crimping tools PZ 1,5 (order no. 9005990000) or PZ 6/5 (order no. 901 1460000) for larger wire cross-sections recommended. • Wire end ferrule without plastic collar to DIN 46228/1 • Wire end ferrule with plastic collar to DIN 46228/4 • The test point can only be used as potential-pickup point. • In accordance with IEC 61984, OMNIMATE-connectors are connectors without breaking capacity (COC). During designated use, connectors are not allowed to be engaged or disengaged when live or under load • Long term storage of the product with average temperature of 50 °C and maximum humidity 70%, 36 months | | |

분류

| | | | |
|-------------|-------------|-------------|-------------|
| ETIM 8.0 | EC002638 | ETIM 9.0 | EC002638 |
| ETIM 10.0 | EC002638 | ECLASS 14.0 | 27-46-02-02 |
| ECLASS 15.0 | 27-46-02-02 | | |

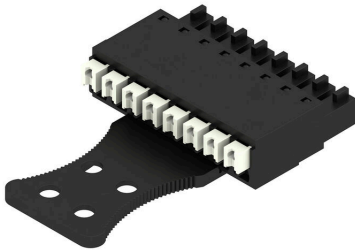
BCF 3.81/08/180ZE SN BK BX

Weidmüller Interface GmbH & Co. KG
 Klingenbergstraße 26
 D-32758 Detmold
 Germany

www.weidmueller.com

도면

제품 이미지



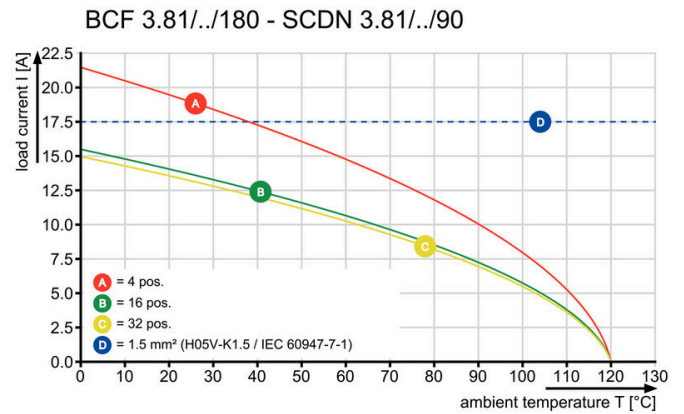
Dimensional drawing



Graph



Graph



Graph

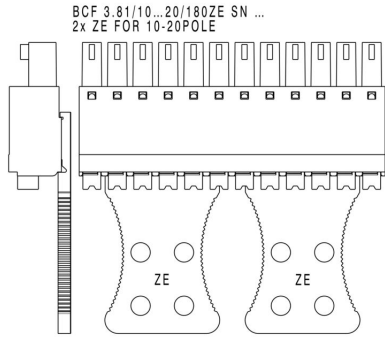


사용 예



도면

사용 예



제품 장점



Solid PUSH IN contactSafe and durable