

제품 이미지



그림과 유사

- DRH DC 릴레이(블로아웃 자석 장착)
- 1 NC 접점, 접점 시리즈 결선 채용
  - 선택 사항 AC 또는 DC 코일
  - 테스트 버튼 및 일체형 상태 LED 포함

일반 주문 데이터

버전	D-SERIES DRW / DRH, 릴레이, 접점 개수: 1, 블로아웃 자석 장착 NC 접점 AgSnO, 정격 제어 전압: 12 V DC, 연속 전류: 16 A, 플랫 플레이트 결선 (4.8 mm x 0.5 mm), 테스트 버튼 사용 가능: 예
주문 번호	<a href="#">1219940000</a>
유형	DRH174012LT
GTIN (EAN)	4032248998418
수량	10 items
배송 상태	향후에는 이 품목을 더 이상 사용할 수 없습니다.
마지막 주문 날짜	2026-11-30T00:00:00+01:00

기술 데이터

승인

승인



ROHS

준수

UL File Number Search

[UL 웹사이트](#)

인증 번호(cURus)

E312083

치수 및 중량

깊이	48 mm	깊이 (인치)	1.8898 inch
높이	36 mm	높이 (인치)	1.4173 inch
너비	36 mm	폭 (인치)	1.4173 inch
순중량	84.2 g		

온도

보관 온도	-40 °C...60 °C	주변 온도	-40 °C...60 °C
작동 온도		습도	5...85 % 상대 습도, 비응축

환경 제품 규정 준수

RoHS 준수 상태	준수, 예외 미존재
REACH SVHC	0.1 wt% 이상의 SVHC 없음

정격 데이터 UL

인증 번호(cURus)	E312083
--------------	---------

제어 측

정격 제어 전압	12 V DC	정격 전류 DC	120 mA
전원 정격	1.5 W	코일 저항	100 Ω ± 10 %
상태 표시기	녹색 LED		

부하 측

정격 스위칭 전압	500 V AC	연속 전류	16 A
정격 부하 시 최대 스위칭 주파수	0.1 Hz	최대 스위칭 전압, AC	400 V
최대 스위칭 전압, DC	300 V	유입 전류	80 A / 50 ms
AC 스위칭 용량(저항), 최대	8000 VA	DC 스위칭 용량(저항), 최대	2200 W @ 220 V
켜기 지연	<20 ms	끄기 지연	<20 ms
접점 유형	1 NC contact with blow-out magnet (AgSnO)	기계적 서비스 수명	10 x 10 <sup>6</sup> 스위칭 사이클
최소 스위칭 전력	100 mA @ 12 V		

일반 데이터

테스트 버튼 사용 가능	예	
테스트 버튼 버전	락킹 테스트 버튼, 순시 테스트 버튼	
기계적 스위치 위치 표시	예	
컬러 코드	투명	
UL94 가연성 등급 구성요소	구성요소	하우징
	UL94 가연성 등급	V-2
	구성요소	릴레이 베이스플레이트
	UL94 가연성 등급	V-0

기술 데이터

구성요소	릴레이 상태 표시기
UL94 가연성 등급	HB
구성요소	릴레이 테스트 버튼
UL94 가연성 등급	HB

절연 조정

다음에 따른 절연 조정:	EN 61810-1:2008	정격 전압	500 V
오염 심각도	3	서지 전압 범주	III
절연재 그룹	IIIa	제어 측면 - 부하 측면에 대한 기중 거리 및 ≥ 8 mm 연면 거리	
제어 측면 - 부하 측면에 대한 절연 강도	4 kVeff / 1분	보호 등급	IP20

인증/표준의 추가 세부 사항

인증 번호(cURus)	E312083
--------------	---------

결선 데이터

와이어 결선 방식	플랫 플레이트 결선 (4.8 mm x 0.5 mm)
-----------	------------------------------

분류

ETIM 8.0	EC001437	ETIM 9.0	EC001437
ETIM 10.0	EC001437	ECLASS 14.0	27-37-16-01
ECLASS 15.0	27-37-16-01		

배선도



핀의 밑면도

Graph



DC 부하 한계 커브 저항성 부하

Graph



전기 서비스 수명

Graph

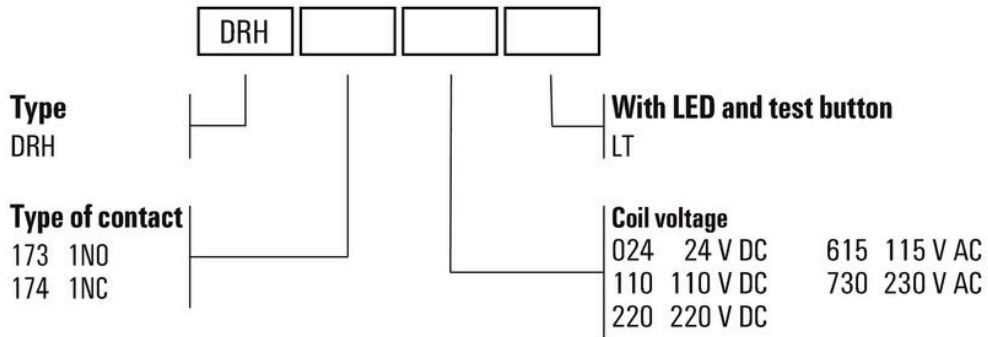


DC 작동 전압 범위

Dimensional drawing



Miscellaneous



유형 코드

## DRH174012LT

**Weidmüller Interface GmbH & Co. KG**  
 Klingenbergstraße 26  
 D-32758 Detmold  
 Germany

www.weidmueller.com

## 액세서리

### 소켓



D-SERIES DRW/DRH 릴레이용 릴레이 소켓  
 • 최대 3 CO 접점  
 • 스크류 결선

### 일반 주문 데이터

유형	SPW ECO 3CO	버전	
주문 번호	<a href="#">1220250000</a>	D-SERIES DRW / DRH, 릴레이 소켓, 접점 개수: 3, CO 접점, 연속 전류:	
GTIN (EAN)	4032248100101	16 A, 스크류 결선	
수량	10 ST		

### 보호 모듈



D-SERIES 릴레이 소켓용 플러그형 보호 모듈, 보호 기능 선택 사항.  
 • 환류 다이오드 또는 RC 필터 포함

### 일반 주문 데이터

유형	RIM 5 6/230VDC	버전	
주문 번호	<a href="#">1174650000</a>	D-SERIES, 환류 다이오드, 정격 제어 전압: 6...230 V DC, 플러그인 결선	
GTIN (EAN)	4032248971305		
수량	10 ST		

### 고정 클립



D-SERIES DRW/DRH 릴레이용 고정 클립  
 • 금속 고정 클립

### 일반 주문 데이터

유형	DRW/DRH CLIP M	버전	
주문 번호	<a href="#">1220260000</a>	D-SERIES DRW / DRH, 고정 클립	
GTIN (EAN)	4032248999576		
수량	10 ST		

액세서리

테스트 버튼 커버

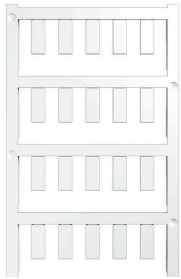
D-SERIES DRW/DRH 릴레이용 테스트 버튼 커버.



일반 주문 데이터

유형	TEST LEVER BLOCK DRH/DRW	버전
주문 번호	<a href="#">7760056249</a>	D-SERIES DRW / DRH, 테스트 버튼 커버
GTIN (EAN)	6944169641626	
수량	10 ST	

블랭크



ESG는 실제 테스트를 거친 MultiCard 형식의 마커로, 수많은 잘 알려진 전기 장치에 사용할 수 있습니다. 따라서 고대비 형태의 고품질 장치 마킹이 가능합니다. Siemens, ABB, Beckhoff 등 다양한 제조사 장치용으로 다양한 유형의 제품이 마련되어 있습니다.

장점 요약:

- 범용 태그, 자체 접착식 또는 클립온 태그, 유형에 따라 다름
  - 정렬된 장치(예: 회로 차단기)의 경우, 태그 레일에 클립핑할 수 있는 ESG 마커를 공급합니다.
  - 사양에 따른 개별 레이저 품질 인쇄
- 맞춤 인쇄용: 귀하의 라벨링 사양에 대한 바이드물러의 라벨링 소프트웨어 M-Print PRO 또는 M-Print PRO Online(미설치)의 파일을 보내주십시오.

일반 주문 데이터

유형	ESG 6/15 K MC NE GE	버전
주문 번호	<a href="#">1880130000</a>	ESG, 디바이스 마커 x 15 mm, PA 66, 컬러 코드: 노란색, 자체 접착
GTIN (EAN)	4032248478910	
수량	200 ST	
유형	ESG 6/15 K MC NE WS	버전
주문 번호	<a href="#">1880100000</a>	ESG, 디바이스 마커 x 15 mm, PA 66, 컬러 코드: 흰색, 자체 접착
GTIN (EAN)	4032248478781	
수량	200 ST	
유형	ESG 6/17 K MC NE GE	버전
주문 번호	<a href="#">1880110000</a>	ESG, 디바이스 마커 x 17 mm, PA 66, 컬러 코드: 노란색, 자체 접착
GTIN (EAN)	4032248478798	
수량	200 ST	
유형	ESG 6/17 K MC NE WS	버전
주문 번호	<a href="#">1880120000</a>	ESG, 디바이스 마커 x 17 mm, PA 66, 컬러 코드: 흰색, 자체 접착
GTIN (EAN)	4032248478804	
수량	200 ST	

DRH174012LT

**Weidmüller Interface GmbH & Co. KG**  
 Klingenbergstraße 26  
 D-32758 Detmold  
 Germany

www.weidmueller.com

액세서리

유형	ESG 9/11 K MC NE WS	버전	
주문 번호	<a href="#">1857440000</a>	ESG, 디바이스 마커 x 11 mm, PA 66, 컬러 코드: 흰색, 자체 접착	
GTIN (EAN)	4032248402731		
수량	200 ST		

빈, 접착식 받침



SM은 제어 및 시그널 발생 장치를 라벨링하기 위한 MultiCard 마커입니다. 태그는 캐리어에 클립핑되거나 태그에 이미 부착되어 있는 접착 필름을 통해 고정됩니다. PrintJet CONNECT 또는 Plotter 마킹 시스템을 사용해 맞춤형 태그를 만들 수 있습니다.

- 사용자가 필요에 맞게 신속하게 태그를 만들 수 있습니다
- 고가의 표준 태그를 비축할 필요가 없습니다
- 각인 대신 PrintJet을 사용하는 경우 내구성이 뛰어난 인쇄 품질이 가능합니다
- 극한 조건에 사용하는 경우 ETO SM 보호 필름을 권장합니다
- 홀더는 Siemens, ABB, Moeller 및 Télémécanique의 22mm 또는 30mm 직경 푸시 버튼에 사용할 수 있습니다

맞춤 인쇄용: 귀하의 라벨링 사양에 대한 바이드물러의 라벨링 소프트웨어 M-Print PRO 또는 M-Print PRO Online(미설치)의 파일을 보내주십시오.

일반 주문 데이터

유형	SM 18/9.5 K MC NE WS	버전	
주문 번호	<a href="#">1248580000</a>	SwitchMark, 디바이스 마커, 9.5 x 18 mm, 흰색	
GTIN (EAN)	4050118038965		
수량	200 ST		
유형	SM 18/9.5 K MC NE GR	버전	
주문 번호	<a href="#">1248610000</a>	SwitchMark, 디바이스 마커, 9.5 x 18 mm, 회색	
GTIN (EAN)	4050118038675		
수량	200 ST		
유형	SM 18/9.5 K MC NE GE	버전	
주문 번호	<a href="#">1248590000</a>	SwitchMark, 디바이스 마커, 9.5 x 18 mm, Siemens 3 SB, 노란색	
GTIN (EAN)	4050118038958		
수량	200 ST		

ESG 6/17



긴 서비스 수명 보장: ESG  
 다중 컬러 및 형식의 라벨은 강력한 접착층이 있어 최고의 표면 접착력을 보장 이중 래미네이트 폴리에스테르 사용으로 기본 소재가 매우 얇지만 내인열성이 뛰어난 MultiMark 사용 이점

- "다양한 요구 사항에 맞는 다양한 소재"
- 여러 제조업체 장비에 사용 가능
- 친숙한 디자인의 디바이스 마커

액세서리

일반 주문 데이터

유형	ESG 6/17 MM WS	버전	
주문 번호	<a href="#">2005100000</a>	ESG, 디바이스 마커, 6 x 17 mm, 흰색	
GTIN (EAN)	4050118390728		
수량	3000 ST		

## 대응물

### 소켓



- D-SERIES DRW/DRH 릴레이용 릴레이 소켓
- 최대 3 CO 접점
  - 스크류 결선

### 일반 주문 데이터

유형	SPW ECO 3CO	버전	
주문 번호	<a href="#">1220250000</a>	D-SERIES DRW / DRH, 릴레이 소켓, 접점 개수: 3, CO 접점, 연속 전류:	
GTIN (EAN)	4032248100101	16 A, 스크류 결선	
수량	10 ST		