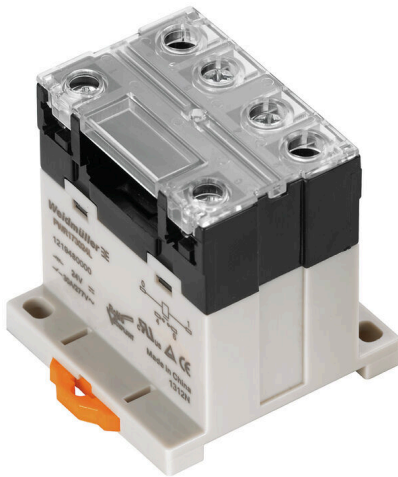


제품 이미지



그림과 유사

PWR의 소형 산업용 접촉기는 특히 더 큰 부하 전류 스위칭에 적합합니다.

- 1 NO 접점(30A) 및 2 NO 접점(25A)
- AgSnO 접점 소재
- 접점 개구부를 늘리기 위한 이중 접점
- DIN 레일 TS35에 직접 장착
- 일체형 상태 LED 포함

일반 주문 데이터

버전	D-SERIES PWR, 릴레이 모듈, 접점 개수: 2, NO 접점 AgSnO, 정격 제어 전압: 12 V DC, 연속 전류: 25 A, 스크류 결선, 테스트 버튼 사용 가능: No
주문 번호	<a href="#">1219540000</a>
유형	PWR276012L
GTIN (EAN)	4032248999033
수량	10 items

기술 데이터

승인

승인



ROHS	준수
UL File Number Search	<a href="#">UL 웹사이트</a>
인증 번호(cURus)	E312083

치수 및 중량

깊이	55 mm	깊이 (인치)	2.1654 inch
높이	34 mm	높이 (인치)	1.3386 inch
너비	50.5 mm	폭 (인치)	1.9882 inch
순중량	120 g		

온도

보관 온도	-25 °C...55 °C	주변 온도	-25 °C...55 °C
작동 온도		습도	35 ~ 85 % 상대 습도, 응결 없음

환경 제품 규정 준수

RoHS 준수 상태	준수, 예외 미존재
REACH SVHC	0.1 wt% 이상의 SVHC 없음

정격 데이터 UL

인증 번호(cURus)	E312083
--------------	---------

제어 측

정격 제어 전압	12 V DC	정격 전류 DC	160 mA
전원 정격	1.9 W	코일 저항	75 Ω ± 10 %
상태 표시기	녹색 LED		

부하 측

정격 스위칭 전압	277 V AC	연속 전류	25 A
정격 부하 시 최대 스위칭 주파수	0.1 Hz	유입 전류	120 A / 50 ms
AC 스위칭 용량(저항), 최대	6900 VA	DC 스위칭 용량(저항), 최대	600 W @ 24 V
켜기 지연	<30 ms	끄기 지연	<30 ms
접점 유형	2 NO contact (AgSnO)	최소 스위칭 전력	100 mA @ 12 V

일반 데이터

장착 레일	TS 35	
테스트 버튼 사용 가능	No	
기계적 스위치 위치 표시	아니오	
컬러 코드	베이지색	
UL94 가연성 등급 구성요소	구성요소	릴레이 테스트 버튼
	UL94 가연성 등급	HB
	구성요소	릴레이 상태 표시기
	UL94 가연성 등급	HB
구성요소	릴레이 베이스플레이트	

기술 데이터

UL94 가연성 등급	V-0
구성요소	릴레이 커버
UL94 가연성 등급	V-2

절연 조정

정격 전압	250 V	오염 심각도	3
서지 전압 범주	III	절연재 그룹	IIIa
제어 측면 - 부하 측면에 대한 기중 거리 및 ≥ 5.5 mm 연면 거리		제어 측면 - 부하 측면에 대한 절연 강도	4 kVeff / 1분
인근 접점의 절연 강도	2 kVeff / 1 분	개방 접점의 절연 강도	2 kVeff / 1 분
임펄스 내전압	6 kV(1.2/50 μs)	보호 등급	IP10

인증/표준의 추가 세부 사항

인증 번호(cURus)	E312083
--------------	---------

결선 데이터(제어 측)

와이어 결선 방식(제어 측)	스크류 결선	최소 정격 결선 클램프 범위(제어 측)	0.5 mm <sup>2</sup>
최대 정격 결선 클램프 범위(제어 측)	2.5 mm <sup>2</sup>	최소 조임 토크(제어 측)	0.5 Nm
최대 조임 토크(제어 측)	1.2 Nm	블레이드 크기 (제어측)	Gr. PH2

결선 데이터(부하 측)

와이어 결선 방식(부하 측)	스크류 결선	최소 정격 결선 클램프 범위(부하 측)	0.5 mm <sup>2</sup>
최대 정격 결선 클램프 범위(부하 측)	4 mm <sup>2</sup>	최소 조임 토크(부하 측)	0.5 Nm
최대 조임 토크(부하 측)	1.2 Nm	블레이드 크기 (부하측)	Gr. PH2

결선 데이터

와이어 결선 방식	스크류 결선
-----------	--------

분류

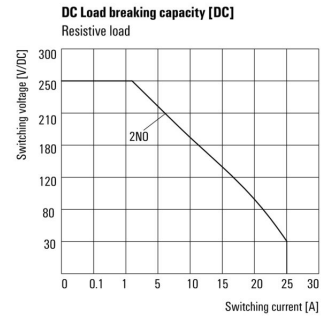
ETIM 8.0	EC001437	ETIM 9.0	EC001437
ETIM 10.0	EC001437	ECLASS 14.0	27-37-16-01
ECLASS 15.0	27-37-16-01		

도면

배선도

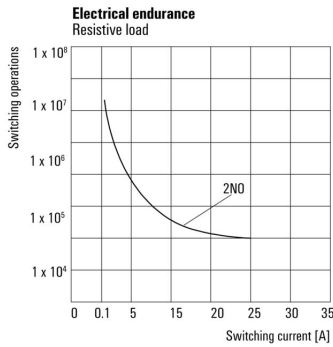


Graph



DC 부하 한계 커브 저항성 부하

Graph



전기 서비스 수명 저항성 부하

Graph

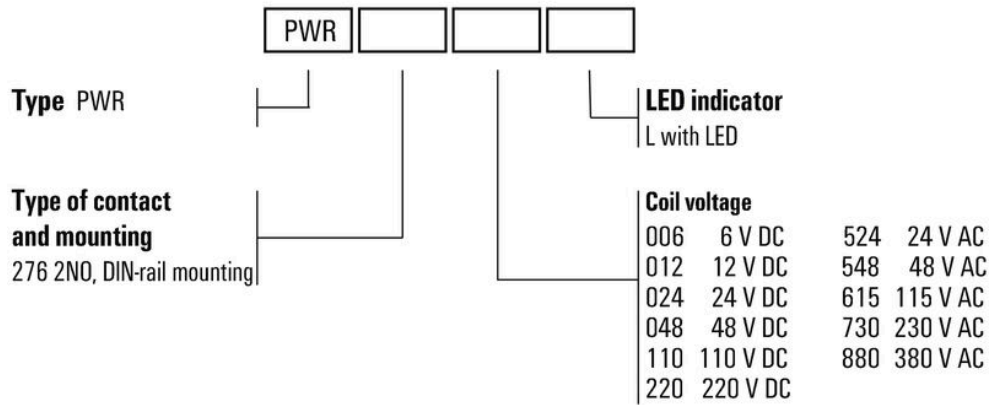


DC 작동 전압 범위

Dimensional drawing



Miscellaneous



유형 코드