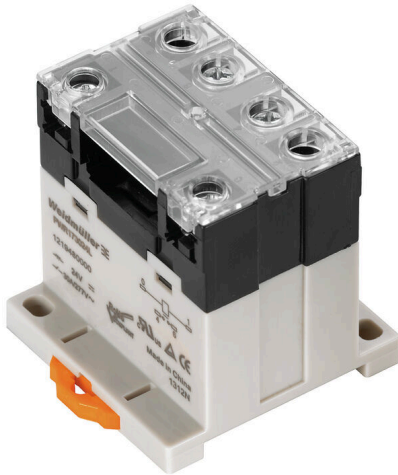


제품 이미지



PWR의 소형 산업용 접촉기는 특히 더 큰 부하 전류 스위칭에 적합합니다.

- 1 NO 접점(30A) 및 2 NO 접점(25A)
- AgSnO 접점 소재
- 접점 개구부를 늘리기 위한 이중 접점
- DIN 레일 TS35에 직접 장착
- 일체형 상태 LED 포함

일반 주문 데이터

|            |   |
|------------|---|
| 버전         | D-SERIES PWR, 릴레이 모듈, 접점 개수: 1, NO 접점 AgSnO, 정격 제어 전압: 24 V DC, 연속 전류: 30 A, 스크류 결선, 테스트 버튼 사용 가능: No |
| 주문 번호      | <a href="#">1219480000</a>  |
| 유형         | PWR173024L  |
| GTIN (EAN) | 4032248998937   |
| 수량         | 10 items  |

기술 데이터

승인

승인



|                       |                         |
|-----------------------|-------------------------|
| ROHS                  | 준수                      |
| UL File Number Search | <a href="#">UL 웹사이트</a> |
| 인증 번호(cURus)          | E312083                 |

치수 및 중량

|     |         |         |             |
|-----|---------|---------|-------------|
| 깊이  | 55 mm   | 깊이 (인치) | 2.1654 inch |
| 높이  | 34 mm   | 높이 (인치) | 1.3386 inch |
| 너비  | 50.5 mm | 폭 (인치)  | 1.9882 inch |
| 순중량 | 100.6 g |         |             |

온도

|       |                |       |                        |
|-------|----------------|-------|------------------------|
| 보관 온도 | -25 °C...55 °C | 주변 온도 | -25 °C...55 °C         |
| 작동 온도 |                | 습도    | 35 ~ 85 % 상대 습도, 응결 없음 |

환경 제품 규정 준수

|            |                     |
|------------|---------------------|
| RoHS 준수 상태 | 준수, 예외 미존재          |
| REACH SVHC | 0.1 wt% 이상의 SVHC 없음 |

정격 데이터 UL

|              |         |
|--------------|---------|
| 인증 번호(cURus) | E312083 |
|--------------|---------|

제어 측

|          |         |          |              |
|----------|---------|----------|--------------|
| 정격 제어 전압 | 24 V DC | 정격 전류 DC | 79.2 mA      |
| 전원 정격    | 1.9 W   | 코일 저항    | 303 Ω ± 10 % |
| 상태 표시기   | 녹색 LED  |          |              |

부하 측

|                    |                      |                   |               |
|--------------------|----------------------|-------------------|---------------|
| 정격 스위칭 전압          | 277 V AC             | 연속 전류             | 30 A          |
| 정격 부하 시 최대 스위칭 주파수 | 0.1 Hz               | 유입 전류             | 150 A / 50 ms |
| AC 스위칭 용량(저항), 최대  | 8300 VA              | DC 스위칭 용량(저항), 최대 | 720 W @ 24 V  |
| 켜기 지연              | <20 ms               | 끄기 지연             | <10 ms        |
| 접점 유형              | 1 NO contact (AgSnO) | 최소 스위칭 전력         | 100 mA @ 12 V |

일반 데이터

|                  |             |            |
|------------------|-------------|------------|
| 장착 레일            | TS 35       |            |
| 테스트 버튼 사용 가능     | No          |            |
| 기계적 스위치 위치 표시    | 아니오         |            |
| 컬러 코드            | 베이지색        |            |
| UL94 가연성 등급 구성요소 | 구성요소        | 릴레이 테스트 버튼 |
|                  | UL94 가연성 등급 | HB         |
|                  | 구성요소        | 릴레이 상태 표시기 |
|                  | UL94 가연성 등급 | HB         |
| 구성요소             | 릴레이 베이스플레이트 |            |

기술 데이터

|             |        |
|-------------|--------|
| UL94 가연성 등급 | V-0    |
| 구성요소        | 릴레이 커버 |
| UL94 가연성 등급 | V-2    |

절연 조정

|   |               |                         |                 |
|---|---------------|-------------------------|-----------------|
| 정격 전압                                       | 250 V         | 오염 심각도                  | 3               |
| 서지 전압 범주                                    | III           | 절연재 그룹                  | IIIa            |
| 제어 측면 - 부하 측면에 대한 기중 거리 및 ≥ 5.5 mm<br>연면 거리 |               | 제어 측면 - 부하 측면에 대한 절연 강도 | 4 kVeff / 1분    |
| 개방 접점의 절연 강도                                | 2 kVeff / 1 분 | 임펄스 내전압                 | 6 kV(1.2/50 μs) |
| 보호 등급                                       | IP10          |                         |                 |

인증/표준의 추가 세부 사항

|              |         |
|--------------|---------|
| 인증 번호(cURus) | E312083 |
|--------------|---------|

결선 데이터(제어 측)

|                       |                     |                       |                     |
|-----------------------|---------------------|-----------------------|---------------------|
| 와이어 결선 방식(제어 측)       | 스크류 결선              | 최소 정격 결선 클램프 범위(제어 측) | 0.5 mm <sup>2</sup> |
| 최대 정격 결선 클램프 범위(제어 측) | 2.5 mm <sup>2</sup> | 최소 조임 토크(제어 측)        | 0.5 Nm              |
| 최대 조임 토크(제어 측)        | 1.2 Nm              | 블레이드 크기 (제어측)         | Gr. PH2             |

결선 데이터(부하 측)

|                       |                   |                       |                     |
|-----------------------|-------------------|-----------------------|---------------------|
| 와이어 결선 방식(부하 측)       | 스크류 결선            | 최소 정격 결선 클램프 범위(부하 측) | 0.5 mm <sup>2</sup> |
| 최대 정격 결선 클램프 범위(부하 측) | 4 mm <sup>2</sup> | 최소 조임 토크(부하 측)        | 0.5 Nm              |
| 최대 조임 토크(부하 측)        | 1.2 Nm            | 블레이드 크기 (부하측)         | Gr. PH2             |

결선 데이터

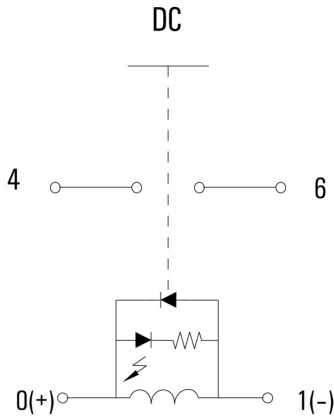
|           |        |
|-----------|--------|
| 와이어 결선 방식 | 스크류 결선 |
|-----------|--------|

분류

|             |             |             |             |
|-------------|-------------|-------------|-------------|
| ETIM 8.0    | EC001437    | ETIM 9.0    | EC001437    |
| ETIM 10.0   | EC001437    | ECLASS 14.0 | 27-37-16-01 |
| ECLASS 15.0 | 27-37-16-01 |             |             |

도면

배선도

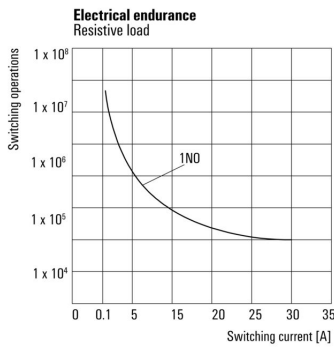


Graph



DC 부하 한계 커브 저항성 부하

Graph



전기 서비스 수명 저항성 부하

Graph



DC 작동 전압 범위

Dimensional drawing



Miscellaneous



유형 코드