

HDC-C-HE-BM1.5AG

Weidmüller Interface GmbH & Co. KG
Klingenbergstraße 26
D-32758 Detmold
Germany

www.weidmueller.com



크림프는 확실하고 안정적인 와이어 및 접점 간 전기적/기계적 결선을 제공합니다. 최적의 크림프 결선은 기밀(gas-tight)하고 부식에 강합니다.

일반 주문 데이터

| | |
|------------|--|
| 버전 | 사각 커넥터, 크림프 접점, HE, HEE, HQ, MixMate, 암형(Female), 전선 굵기, 최대: 1.5, 회전됨, 구리 합금 |
| 주문 번호 | 1201300000 |
| 유형 | HDC-C-HE-BM1.5AG |
| GTIN (EAN) | 4008190100346 |
| 수량 | 100 items |

HDC-C-HE-BM1.5AG

Weidmüller Interface GmbH & Co. KG
Klingenbergstraße 26
D-32758 Detmold
Germany

www.weidmueller.com

기술 데이터

승인

승인



| | |
|-----------------------|-------------------------|
| ROHS | 준수 |
| UL File Number Search | UL 웹사이트 |
| 인증 번호(cURus) | E92202 |

치수 및 중량

| | | | |
|----|--------|-----|--------|
| 직경 | 4.5 mm | 순중량 | 1.58 g |
|----|--------|-----|--------|

환경 제품 규정 준수

| | |
|-----------------------|--------------------------------------|
| RoHS 준수 상태 | 준수, 예외 존재 |
| RoHS 면제(해당되거나 알려진 경우) | 6c |
| REACH SVHC | Lead 7439-92-1 |
| SCIP | 6eabd5ae-2d6b-409e-8bdf-87c27ee10e40 |

일반 데이터

| | | | |
|-------------|---------------------|--------------|---------------------------|
| 접점 직경, 수형 Ø | 2.5 mm | 탈피 길이, 정격 결선 | 7.5 mm |
| 결선 유형 | 크림프 결선 | 버전 인서트 | HE, HEE, HQ, MixMate |
| 볼륨 저항 | ≤2 mΩ | 전선 굵기, 최대 | 1.5 mm ² |
| 전선 굵기, 최소 | 1.5 mm ² | 표면 마감 | 은색 |
| 플러그 주기 | ≥ 500 | 유형 | 암형(Female) |
| 기본 재질 | 구리 합금 | 시리즈 | HE |
| 생산 방법 | 회전됨 | 표면층 두께, 최대 | 3 µm |
| 표면층 두께, 최소 | 2 µm | 결선된 와이어의 단면적 | 1.5 - 1.5 mm ² |
| 접점 재료 | 구리 합금 | | |

분류

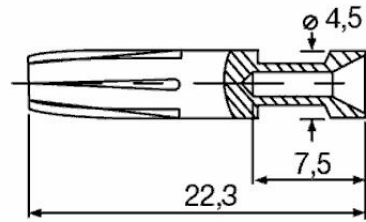
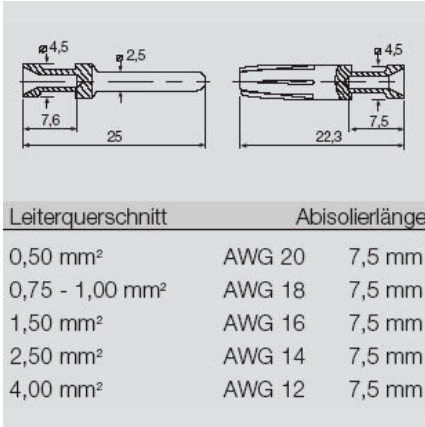
| | | | |
|-------------|-------------|-------------|-------------|
| ETIM 8.0 | EC000796 | ETIM 9.0 | EC000796 |
| ETIM 10.0 | EC000796 | ECLASS 14.0 | 27-44-02-04 |
| ECLASS 15.0 | 27-44-02-04 | | |

HDC-C-HE-BM1.5AG

Weidmüller Interface GmbH & Co. KG
 Klingenbergstraße 26
 D-32758 Detmold
 Germany

도면

www.weidmueller.com



HDC-C-HE-BM1.5AG

Weidmüller Interface GmbH & Co. KG
Klingenbergstraße 26
D-32758 Detmold
Germany

액세서리

www.weidmueller.com

Crimping tools



회전가공 접점(핀)용 압착공구

- 라쳇의 정교한 압착
- 오작동 시 풀림 기능
- 접점(단자)의 위치를 정확하게 지정할 수 있도록 하는 엔드 스톱 장치.

일반 주문 데이터

| | | | |
|------------|----------------------------|---|--|
| 유형 | CTX CM 1.6/2.5 | 버전 | |
| 주문 번호 | 9018490000 | 압착 공구, 접점용 압착 공구, 0.14mm², 4mm², W 압착 | |
| GTIN (EAN) | 4008190884598 | | |
| 수량 | 1 ST | | |
| 유형 | CTIN CM 1.6/2.5 | 버전 | |
| 주문 번호 | 9205430000 | 압착 공구, 접점용 압착 공구, 0.14mm², 6mm², 4-인덴트 압착 | |
| GTIN (EAN) | 4032248733446 | | |
| 수량 | 1 ST | | |

접점 제거 공구



바이드뮐러는 다양한 압착공구, 접착 제거 공구 및 광섬유 공구를 공급합니다.

일반 주문 데이터

| | | | |
|------------|----------------------------|--------------|--|
| 유형 | REMOVAL TOOL HE | 버전 | |
| 주문 번호 | 1866750000 | 공구, 접점 제거 공구 | |
| GTIN (EAN) | 4032248437078 | | |
| 수량 | 1 ST | | |