

그림과 유사



Abbildung ähnlich

Klippon® TB 인클로저는 가장 까다로운 환경 조건에서도 탁월한 성능 특성을 제공합니다. 또한 프로세스 또는 발전 산업에서 두드러지게 발견되는 폭발 위험성이 있는 대기의 엄격한 요구 수준도 준수합니다. Klippon® TB QL 인클로저 제품군은 이미 시장을 선도하고 있는 제품 라인을 한층 더 개선한 것입니다.

Klippon® TB QL 인클로저 시리즈의 장점:

- 19개 사이즈 및 3가지 표준 깊이
- 최대 4개의 글랜드 플레이트 장착
- 압착으로부터 개스킷 보호
- 신속 잠금 커버, 기본으로 슬롯 포함
- 온도 특성 개선
- IP66 보호
- 인클로저의 베이스 및 커버에 용접된 접지 스테드
- 용접된 장착 풋
- 국제 인증

일반 주문 데이터

|            |   |
|------------|---|
| 버전         | Klippon TB QL (Terminal Box - Quarter Lock), 빈 인클로저, 스테인레스 스틸 인클로저, 높이: 400 mm, 너비: 300 mm, 깊이: 150 mm, 기본 재질: 스테인레스 스틸 1.4404(316L), 전자 연마, 은색 |
| 주문 번호      | <a href="#">1200220000</a>  |
| 유형         | KTB QL 403015 S4E0  |
| GTIN (EAN) | 4032248983018   |
| 수량         | 1 items   |

기술 데이터

승인

승인



|                       |                         |
|-----------------------|-------------------------|
| ROHS                  | 준수                      |
| UL File Number Search | <a href="#">UL 웹사이트</a> |
| 인증 번호(cULus)          | E243298                 |

치수 및 중량

|             |        |             |             |
|-------------|--------|-------------|-------------|
| 깊이          | 150 mm | 깊이 (인치)     | 5.9055 inch |
| 높이          | 400 mm | 높이 (인치)     | 15.748 inch |
| 너비          | 300 mm | 폭 (인치)      | 11.811 inch |
| 마운팅 치수 - 높이 | 247 mm | 마운팅 치수 - 너비 | 326 mm      |
| 순중량         | 8035 g |             |             |

온도

|       |                 |             |   |
|-------|-----------------|-------------|---|
| 작동 온도 | -60 °C...135 °C | 참고: 실온(서비스) | 105°C를 초과하는 온도에서 사용할 경우 IP66 보호로 제한됩니다. |
|-------|-----------------|-------------|---|

환경 제품 규정 준수

|                       |                                      |
|-----------------------|--------------------------------------|
| RoHS 준수 상태            | 준수, 예외 존재                            |
| RoHS 면제(해당되거나 알려진 경우) | 6c                                   |
| REACH SVHC            | Lead 7439-92-1                       |
| SCIP                  | 8d5fcdfe-c58e-44e1-a6b4-74d2bbccc9dd |

수직 어셈블리

|                             |      |                 |      |
|-----------------------------|------|-----------------|------|
| WDU 10 / ZDU 10             | 1x32 | WDU 16 / ZDU 16 | 1x26 |
| WDU 2,5 / ZDU 2,5 / IDU 2,5 | 2x62 | WDU 35 / ZDU 35 | 1x20 |
| WDU 4 / ZDU 4               | 2x52 | WDU 6 / ZDU 6   | 1x39 |

수평 어셈블리

|                             |      |                 |      |
|-----------------------------|------|-----------------|------|
| WDU 10 / ZDU 10             | 2x21 | WDU 16 / ZDU 16 | 2x18 |
| WDU 2,5 / ZDU 2,5 / IDU 2,5 | 3x42 | WDU 35 / ZDU 35 | 1x13 |
| WDU 4 / ZDU 4               | 3x35 | WDU 6 / ZDU 6   | 2x26 |

인클로저 인증 번호

|                    |                           |                    |                               |
|--------------------|---------------------------|--------------------|-------------------------------|
| 인증 번호 UL Haz.Loc.  | E223792                   | 적합성 선언 번호(DoC LVD) | DE PS261X 160412 001ISS03     |
| 인증 번호 UL Ord.Loc.  | E243298                   | 인증 번호 UL 508A      | E223801                       |
| 적합성 증명서 번호(AoC)    | DE PS261X 160309 001ISS06 | 인증 번호 UL 단자함       | E223792                       |
| 인증 번호 전자 상자(NEPSI) | 2020322303003289          | 인증 번호 빈 인클로저(ECAS) | 21-09-25241/<br>E21-09-053807 |

## KTB QL 403015 S4E0

**Weidmüller Interface GmbH & Co. KG**  
 Klingenbergstraße 26  
 D-32758 Detmold  
 Germany

www.weidmueller.com

## 기술 데이터

|                     |                    |                       |  |
|---------------------|--------------------|-----------------------|--|
| 인증 번호 단자함(KOSHA)    | 16-AV4BO-0245X     | 빈 인클로저(INMETRO) 인증 번호 | LMP 21.0016U   |
| 인증 번호(DNV)          | TAE000013S         | 인증 번호 단자함(AEx)        | E223792  |
| 인증 번호(CCOE)         | P461058_1          | 인증 번호 단자함(ATEX)       | IBExU14ATEX1050  |
| 빈 인클로저(ATEX) 인증 번호  | IBExU14ATEX1028 U  | 인증 번호 단자함(INMETRO)    | LMP 21.0017  |
| 인증 번호(INMETRO)      | IEX13.0006U        | 인증 번호 단자함(IECEX)      | IECEXIBE14.0013  |
| 빈 인클로저(IECEX) 인증 번호 | IECEX IBE 14.0004U | 인증 번호(IECEX)          | IECEXKEM10.0019  |
| 인증 번호(ATEX)         | KEMA10ATEX0050     | DEF 승인 조건             | ATEX, CCoE, DNV, IECEX, INMETRO, KC, NEPSI, CCC, UL AEx Class Div., UL AEx Class Zone, cULus |
| 인증 번호(cULus)        | E243298            |                       |  |

### 일반 정보

|            |   |            |  |
|------------|---|------------|--|
| 커버 재질 두께   | 1.5 mm  | 박스 재질 두께   | 1.5 mm   |
| 작동 온도, 최대  | 135 °C  | 작동 온도, 최소  | -60 °C   |
| 커버 부착      | 슬롯 인서트 포함 1/4회전 패스너                           | 표준 규격      | DIN EN 62208 - 빈 박스 표준, DIN EN 61373 Class 1B**, DIN EN 15085-2, EN 60079-0, EN 60079-7, EN 60079-31, IEC 60079-0, IEC 60079-7, IEC 60079-31 |
| 표면 마감      | 전자 연마   | 충격 저항      | 7 J ATEX 버전, 10 J 버전 표준  |
| 보호 등급      | IP66  | 기본 재질      | 스테인레스 스틸 1.4404(316L)  |
| 실링 자재      | 실리콘   | 통합 고정      | 4, 6 또는 9 볼트 M6 내부 (암형) 나사산  |
| 인클로저 장착    | 11-mm 구멍 포함 4개의 용접된 장착 풋(2개의 일자 풋 및 2개의 십자 풋) | 참고: 보호 등급  | 105 °C를 초과하는 온도에서 사용하는 경우 IP 보호는 IP 66로 제한됩니다.   |
| 보호 등급 (UL) | Type 3, Type 4X, Type 12                      | 박스 치수      | 490x550x240  |
| 액세스 구멍: 폭  | 241 mm  | 열림 각 리드    | 130.00 °   |
| 전체 치수      | 400 x 351 x 160                               | 플랜지 플레이트   | 아니요  |
| 최대 페이로드    | 48 kg   | 액세스 구멍: 높이 | 347 mm   |
| 위치 PE 볼트   | 박스 C면   | 사용 영역      | 폭발 위험 구역, 공정 산업, 석유 및 가스 산업, 화학 산업, 해양, 내륙   |

### 케이블 글랜드, 상부/하부

|     |    |     |    |
|-----|----|-----|----|
| M20 | 11 | M12 | 23 |
| M63 | 0  | M40 | 3  |
| M32 | 4  | M25 | 5  |
| M50 | 3  | M75 | 0  |
| M16 | 13 |     |    |

### 케이블 글랜드, 오른쪽

|     |    |     |    |
|-----|----|-----|----|
| M25 | 6  | M63 | 0  |
| M75 | 0  | M16 | 16 |
| M40 | 4  | M50 | 3  |
| M32 | 5  | M20 | 13 |
| M12 | 29 |     |    |

### 케이블 글랜드, 왼쪽

|     |    |     |   |
|-----|----|-----|---|
| M63 | 0  | M75 | 0 |
| M12 | 29 | M50 | 3 |

### 기술 데이터

|     |    |     |    |
|-----|----|-----|----|
| M16 | 16 | M32 | 5  |
| M25 | 6  | M20 | 13 |
| M40 | 4  |     |    |

#### 하우징 접지

|            |  |
|------------|--|
| 접지, 박스, 내부 | 인클로저 바디 및 커버<br>내부에 용접된 M6<br>스테인리스 스틸 접지<br>스터드 |
|------------|--|

#### 분류

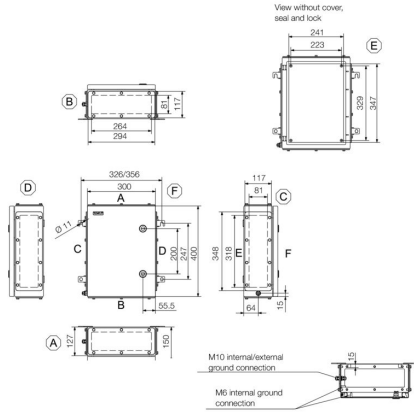
|             |             |             |             |
|-------------|-------------|-------------|-------------|
| ETIM 8.0    | EC002503    | ETIM 9.0    | EC002503    |
| ETIM 10.0   | EC002503    | ECLASS 14.0 | 27-18-05-02 |
| ECLASS 15.0 | 27-18-05-02 |             |             |

KTB QL 403015 S4E0

Weidmüller Interface GmbH & Co. KG  
Klingenbergstraße 26  
D-32758 Detmold  
Germany

도면

www.weidmueller.com



## KTB QL 403015 S4E0

**Weidmüller Interface GmbH & Co. KG**  
 Klingenbergstraße 26  
 D-32758 Detmold  
 Germany

## 액세서리

www.weidmueller.com

### 400 x 300mm



통합, 확장 및 맞춤화: 모든 응용 분야에 적합한 확장 새로운 Klippon® TB 인클로저용 액세서리는 통일성 있는 구조를 갖고 있어 각 응용 부문별 요구 사항에 따라 인클로저를 손쉽게 변경할 수 있습니다.  
 장착 플레이트  
 구멍 패턴이 있거나 없는 장착 플레이트, DIN 레일 또는 컴포넌트를 장착 플레이트에 직접 세로/가로로 장착 가능.

### 일반 주문 데이터

|            |                            |  |
|------------|----------------------------|--|
| 유형         | KTB MOPL 4030 MSZN         | 버전   |
| 주문 번호      | <a href="#">1193980000</a> | Klippon TB (Terminal Box), 장착 플레이트, 높이: 345 mm, 너비: 239 mm, 깊이: 1.5 mm, 기본 재질: 시트 스틸, 용융아연도금, 은색                   |
| GTIN (EAN) | 4050118028584              |  |
| 수량         | 1 ST                       |  |
| 유형         | KTB MOPL 4030 S2N          | 버전   |
| 주문 번호      | <a href="#">1193850000</a> | Klippon TB (Terminal Box), 장착 플레이트, 높이: 345 mm, 너비: 239 mm, 깊이: 1.5 mm, 기본 재질: 스테인레스 스틸 1.4301(304), 미처리, 은색       |
| GTIN (EAN) | 4050118028454              |  |
| 수량         | 1 ST                       |  |
| 유형         | KTB MOPL 4030 MSZN H       | 버전   |
| 주문 번호      | <a href="#">2022420000</a> | Klippon TB (Terminal Box), 장착 플레이트, 사전천공, 높이: 345 mm, 너비: 239 mm, 깊이: 1.5 mm, 기본 재질: 시트 스틸, 용융아연도금, 은색             |
| GTIN (EAN) | 4050118403268              |  |
| 수량         | 1 ST                       |  |
| 유형         | KTB MOPL 4030 S2N H        | 버전   |
| 주문 번호      | <a href="#">1257690000</a> | Klippon TB (Terminal Box), 장착 플레이트, 사전천공, 높이: 345 mm, 너비: 239 mm, 깊이: 1.5 mm, 기본 재질: 스테인레스 스틸 1.4301(304), 미처리, 은색 |
| GTIN (EAN) | 4050118049350              |  |
| 수량         | 1 ST                       |  |

### 스테인리스 스틸 1.4301



통합, 확장 및 맞춤화: 모든 응용 분야에 적합한 확장 새로운 Klippon® TB 인클로저용 액세서리는 통일성 있는 구조를 갖고 있어 각 응용 부문별 요구 사항에 따라 인클로저를 손쉽게 변경할 수 있습니다.  
 빗물 가리개  
 빗물 가리개는 예를 들어 폭우가 잦거나 직사광선이 심하게 내리쬐는, 예외적인 기후 환경에 인클로저를 설치한 경우 인클로저를 추가적으로 보호합니다.

### 일반 주문 데이터

|            |                            |  |
|------------|----------------------------|--|
| 유형         | KTB RNHD 403015 R          | 버전   |
| 주문 번호      | <a href="#">1281430000</a> | Klippon TB (Terminal Box), 레인 후드, 높이: 53.4 mm, 너비: 305 mm, 깊이: 160.5 mm, 기본 재질: 스테인레스 스틸 1.4301, 미러 광택, 은색 |
| GTIN (EAN) | 4050118071962              |  |
| 수량         | 1 ST                       |  |

## KTB QL 403015 S4E0

**Weidmüller Interface GmbH & Co. KG**  
 Klingenbergstraße 26  
 D-32758 Detmold  
 Germany

www.weidmueller.com

### 액세서리

#### 타입 라벨 홀더



통합, 확장 및 맞춤화: 모든 응용 분야에 적합한 확장 새로운 Klippon® TB 인클로저용 액세서리는 통일성 있는 구조를 갖고 있어 각 응용 부문별 요구 사항에 따라 인클로저를 손쉽게 변경할 수 있습니다.  
 네임플레이트 홀더  
 가시성을 높이고 필요에 따라 네임플레이트를 추가할 수 있도록 다양하게 설계된 라벨 홀더를 사용할 수 있습니다.

#### 일반 주문 데이터

|            |                            |  |
|------------|----------------------------|--|
| 유형         | TPSDHA KTB 100X25 S2 2R    | 버전   |
| 주문 번호      | <a href="#">1257640000</a> | Klippon TB (Terminal Box), 레이팅 플레이트 홀더, 리벳, 높이: 25 mm, |
| GTIN (EAN) | 4050118070354              | 너비: 141 mm, 깊이: 16.5 mm, 기본 재질: 스테인레스 스틸 1.4301,       |
| 수량         | 1 ST                       | 스테인레스 스틸 1.4301(304), 미러 광택, 은색                        |
| 유형         | TPSDHA KTB 130X50 S2 R     | 버전   |
| 주문 번호      | <a href="#">1283450000</a> | Klippon TB (Terminal Box), 레이팅 플레이트 홀더, 리벳, 높이: 50 mm, |
| GTIN (EAN) | 4050118073621              | 너비: 171 mm, 깊이: 16.5 mm, 기본 재질: 스테인레스 스틸 1.4301,       |
| 수량         | 1 ST                       | 스테인레스 스틸 1.4301(304), 미러 광택, 은색                        |
| 유형         | TPSDHA KTB 70X70M3 S2 R    | 버전   |
| 주문 번호      | <a href="#">1279320000</a> | Klippon TB (Terminal Box), 레이팅 플레이트 홀더, 리벳, 높이: 70 mm, |
| GTIN (EAN) | 4050118070101              | 너비: 70 mm, 깊이: 20 mm, 기본 재질: 스테인레스 스틸 1.4301,          |
| 수량         | 1 ST                       | 스테인레스 스틸 1.4301(304), 미러 광택, 은색                        |

#### 클로저 부품



통합, 확장 및 맞춤화: 모든 응용 분야에 적합한 확장 새로운 Klippon® TB 인클로저용 액세서리는 통일성 있는 구조를 갖고 있어 각 응용 부문별 요구 사항에 따라 인클로저를 손쉽게 변경할 수 있습니다.  
 씰링 시스템  
 인클로저의 안전하고 효과적인 씰링을 위해 다양한 잠금 시스템이 마련되어 있습니다. Klippon® TB MH 인클로저용 통자물쇠와 Klippon® TB QL 인클로저용으로 다양한 잠금 자물쇠 인서트가 있습니다.

#### 일반 주문 데이터

|            |                            |   |
|------------|----------------------------|---|
| 유형         | KTB QLH S4 SLS             | 버전  |
| 주문 번호      | <a href="#">1191610000</a> | Klippon TB (Terminal Box), 폐쇄 요소, 기본 재질: 스테인레스 스틸 |
| GTIN (EAN) | 4050118137965              | 1.4404, 미처리, 은색                                   |
| 수량         | 50 ST                      |   |
| 유형         | KTB QLL S2 DB3             | 버전  |
| 주문 번호      | <a href="#">1191590000</a> | Klippon TB (Terminal Box), 폐쇄 요소, 기본 재질: 스테인레스 스틸 |
| GTIN (EAN) | 4050118134285              | 1.4301, 미처리, 은색                                   |
| 수량         | 50 ST                      |   |
| 유형         | KTB QLL S2 SLS             | 버전  |
| 주문 번호      | <a href="#">1191600000</a> | Klippon TB (Terminal Box), 폐쇄 요소, 기본 재질: 스테인레스 스틸 |
| GTIN (EAN) | 4050118137989              | 1.4301, 미처리, 은색                                   |
| 수량         | 10 ST                      |   |

액세서리

장착 부품



통합, 확장 및 맞춤화 - 모든 응용 분야를 완벽하게 보완  
완전하게 구조화된 새로운 Klippon® TB 인클로저  
시리즈용 시스템 액세서리를 사용하면 특정 작업 요건에  
맞게 인클로저를 쉽게 변경할 수 있습니다.

하드웨어 장착 키트

타입 라벨 홀더, 문서 홀더 및 빗물 가리개의 신속하고  
간편한 설치를 위해 하드웨어 장착 키트가 제공됩니다.  
라벨 고정 세트 - SD는 플라스틱(Trafolyte) ID 또는 타입  
라벨을 장착하는 데 필요합니다. 이 세트를 이용하면  
ID 또는 타입 라벨을 박스 커버에 직접 장착할 수  
있습니다. 라벨 고정 키트는 이러한 목적을 위해 특별히  
개발되었습니다. 반드시 이 고정 키트를 사용해야 인클로저  
안으로 새어 들어가거나 라벨이 손상되는 것을 방지할 수  
있습니다.

범용 고정 세트 - TPSD는 타입 라벨 홀더, 빗물 커버 또는  
문서 홀더 등을 안전하고 신속하게 설치할 수 있도록  
개발되었습니다. 이 고정 세트를 사용하면 누설의 위험을  
방지하거나 최소화할 수 있습니다.

일반 주문 데이터

|            |                            |  |
|------------|----------------------------|--|
| 유형         | SD FIXING SET              | 버전   |
| 주문 번호      | <a href="#">1285200000</a> | Klippon TB (Terminal Box), 인식 플레이트 고정 세트, 높이: 12 mm, |
| GTIN (EAN) | 4050118075472              | 너비: 12 mm, 깊이: 16.4 mm, 기본 재질: 녹방지 처리 스틸, 미처리,       |
| 수량         | 1 ST                       | 은색   |
| 유형         | TPSD FIXING SET KTB        | 버전   |
| 주문 번호      | <a href="#">1252190000</a> | Klippon TB (Terminal Box), 타입 플레이트 고정장치 세트, 기본 재질:   |
| GTIN (EAN) | 4050118043969              | 스테인레스 스틸, 미처리, 은색                                    |
| 수량         | 20 ST                      |  |

문서 홀더



통합, 확장 및 맞춤화 - 모든 응용 분야를 완벽하게 보완  
완전하게 구조화된 새로운 Klippon® TB 인클로저  
시리즈용 시스템 액세서리를 사용하면 특정 작업 요건에  
맞게 인클로저를 쉽게 변경할 수 있습니다.

문서 홀더

인클로저 내에서 문서를 적절하게 보관할 수 있는 문서  
홀더

일반 주문 데이터

|            |                            |   |
|------------|----------------------------|---|
| 유형         | DOHA KTB A6 S2 R           | 버전  |
| 주문 번호      | <a href="#">1252780000</a> | Klippon TB (Terminal Box), 문서 홀더, 리벳, 높이: 110 mm, 너비: 130 |
| GTIN (EAN) | 4050118045512              | mm, 깊이: 20 mm, 기본 재질: 스테인레스 스틸 1.4301, 스테인레스              |
| 수량         | 1 ST                       | 스틸 1.4301(304), 미러 광택, 은색                                 |

## KTB QL 403015 S4E0

**Weidmüller Interface GmbH & Co. KG**  
 Klingenbergstraße 26  
 D-32758 Detmold  
 Germany

www.weidmueller.com

## 액세서리

### 접지 볼트



통합, 확장 및 맞춤화: 모든 응용 분야에 적합한 확장 새로운 Klippon TB® 인클로저는 일관된 액세서리 구조를 통해 특정 작업 요건에 맞게 인클로저를 쉽게 변경할 수 있습니다.  
 접지 볼트  
 완전한 콤포넌트로 교환이 가능한 접지 볼트에는는 황동과 스테인리스 스틸의 두 가지 버전이 있습니다.

### 일반 주문 데이터

|            |                            |    |  |
|------------|----------------------------|----|--|
| 유형         | PEBZ M10 KTB BR SET        | 버전 |  |
| 주문 번호      | <a href="#">1192680000</a> |    | Klippon TB (Terminal Box), 접지 볼트, 기타, 높이: 21 mm, 너비: 21 mm, 깊이: 48.7 mm, 기본 재질: 황동, 미처리, 은색                    |
| GTIN (EAN) | 4032248974641              |    |  |
| 수량         | 1 ST                       |    |  |
| 유형         | PEBZ M10 KTB S4 SET        | 버전 |  |
| 주문 번호      | <a href="#">1192690000</a> |    | Klippon TB (Terminal Box), 접지 볼트, 기타, 높이: 21 mm, 너비: 21 mm, 깊이: 48.7 mm, 기본 재질: 스테인레스 스틸 1.4404(316L), 미처리, 은색 |
| GTIN (EAN) | 4032248974658              |    |  |
| 수량         | 1 ST                       |    |  |

### 접지 스트랩

새로운 Klippon® TB 박스 시리즈용으로 완전히 구조화된 시스템 액세서리를 사용하면 특정 작업 요건에 맞게 박스를 쉽게 변경할 수 있습니다. 사용 가능한 옵션은 다음과 같습니다.

- 클로저 부품
- 문서 홀더
- 접지 볼트
- 글랜드 플레이트
- 장착 부품
- 장착 플레이트
- 빗물 가리개
- 스페이서
- 단자대 레일
- 타입 라벨 홀더

### 일반 주문 데이터

|            |                            |    |  |
|------------|----------------------------|----|--|
| 유형         | PECD WIRE 6/200/D6 SET     | 버전 |  |
| 주문 번호      | <a href="#">2475490000</a> |    | Klippon TB (Terminal Box), 접지 스트랩, 나사고정, 기본 재질: 스틸, 녹색/노란색 |
| GTIN (EAN) | 4050118487206              |    |  |
| 수량         | 1 ST                       |    |  |

## KTB QL 403015 S4E0

**Weidmüller Interface GmbH & Co. KG**  
 Klingenbergstraße 26  
 D-32758 Detmold  
 Germany

www.weidmueller.com

## 액세서리

### 스테인레스 스틸 1.4404(316L)



통합, 확장 및 맞춤화: 모든 응용 분야에 적합한 확장 새로운 Klippon® TB 인클로저용 액세서리는 통일성 있는 구조를 갖고 있어 각 응용 부문별 요구 사항에 따라 인클로저를 손쉽게 변경할 수 있습니다.  
**빗물 가리개**  
 빗물 가리개는 예를 들어 폭우가 잦거나 직사광선이 심하게 내리쬐는, 예외적인 기후 환경에 인클로저를 설치한 경우 인클로저를 추가적으로 보호합니다.

### 일반 주문 데이터

|            |                            |    |  |
|------------|----------------------------|----|--|
| 유형         | KTB RNHD XX3015 S4E R      | 버전 |  |
| 주문 번호      | <a href="#">1314170000</a> |    | Klippon TB (Terminal Box), 레인 후드, 높이: 53.4 mm, 너비: 305 mm, |
| GTIN (EAN) | 4050118117479              |    | 깊이: 160.5 mm, 기본 재질: 스테인레스 스틸 1.4404(316L), 전자             |
| 수량         | 1 ST                       |    | 연마, 은색   |

### 깊이 7.5mm



통합, 확장 및 맞춤화: 모든 응용 분야에 적합한 확장 새로운 Klippon® TB 인클로저용 액세서리는 통일성 있는 구조를 갖고 있어 각 응용 부문별 요구 사항에 따라 인클로저를 손쉽게 변경할 수 있습니다.  
**단자대 레일**  
 인클로저 내에 DIN 레일(예: 전자 장치, 단자대 등) 구성요소 장착을 위해 두 가지 크기의 장착 레일이 제공됩니다.

### 일반 주문 데이터

|            |                            |    |  |
|------------|----------------------------|----|--|
| 유형         | TS35X7.5 ST KTB4030 HOR    | 버전 |  |
| 주문 번호      | <a href="#">8000006723</a> |    | 장착 레일, TS 35, TS 35 x 7.5, 너비: 239 mm, 슬롯 미포함, 스틸, 응용아연도금, 크롬 도금 |
| GTIN (EAN) | 4050118652918              |    |  |
| 수량         | 20 ST                      |    |  |
| 유형         | TS35X7.5 ST KTB4030 VER    | 버전 |  |
| 주문 번호      | <a href="#">8000006712</a> |    | 장착 레일, TS 35, TS 35 x 7.5, 너비: 345 mm, 슬롯 미포함, 스틸, 응용아연도금, 크롬 도금 |
| GTIN (EAN) | 4050118652857              |    |  |
| 수량         | 20 ST                      |    |  |

### 장착 플레이트



구멍 패턴이 있거나 없는 장착 플레이트, DIN 레일 또는 컴포넌트를 장착 플레이트에 직접 세로/가로로 장착 가능.

## KTB QL 403015 S4E0

**Weidmüller Interface GmbH & Co. KG**  
 Klingenbergstraße 26  
 D-32758 Detmold  
 Germany

www.weidmueller.com

### 액세서리

#### 일반 주문 데이터

|            |                            |    |  |
|------------|----------------------------|----|--|
| 유형         | GFSC M5X10 TX20 SET        | 버전 |  |
| 주문 번호      | <a href="#">1274150000</a> |    | Klippon EB (Essential Box), 고정 스크류, 높이: 13.3 mm, 너비: 8.5 mm, |
| GTIN (EAN) | 4050118063820              |    | 깊이: 8.5 mm, 기본 재질: 스틸, 용융아연도금, 전기 아연 도금 및 보호막                |
| 수량         | 1 ST                       |    | 처리, 은색   |

#### 깊이 15mm



통합, 확장 및 맞춤화: 모든 응용 분야에 적합한 확장 새로운 Klippon® TB 인클로저용 액세서리는 통일성 있는 구조를 갖고 있어 각 응용 부문별 요구 사항에 따라 인클로저를 손쉽게 변경할 수 있습니다.  
 단자대 레일  
 인클로저 내에 DIN 레일(예: 전자 장치, 단자대 등) 구성요소 장착을 위해 두 가지 크기의 장착 레일이 제공됩니다.

#### 일반 주문 데이터

|            |                            |    |  |
|------------|----------------------------|----|--|
| 유형         | TS35X15 ST KTB4030 HOR     | 버전 |  |
| 주문 번호      | <a href="#">8000073115</a> |    | 장착 레일, TS 35, TS 35 x 15, 너비: 239 mm, 슬롯 미포함, 스틸, 전기 |
| GTIN (EAN) | 4064675340683              |    | 아연 도금 및 보호막 처리                                       |
| 수량         | 20 ST                      |    |  |
| 유형         | TS35X15 ST KTB4030 VER     | 버전 |  |
| 주문 번호      | <a href="#">8000073116</a> |    | 장착 레일, TS 35, TS 35 x 15, 너비: 345 mm, 슬롯 미포함, 스틸, 전기 |
| GTIN (EAN) | 4064675340706              |    | 아연 도금 및 보호막 처리                                       |
| 수량         | 20 ST                      |    |  |

#### 장착 부품



통합, 확장 및 맞춤화 - 모든 응용 분야를 완벽하게 보완 완전하게 구조화된 새로운 Klippon® TB 인클로저 시리즈용 시스템 액세서리를 사용하면 특정 작업 요건에 맞게 인클로저를 쉽게 변경할 수 있습니다.  
 하드웨어 장착 키트  
 타입 라벨 홀더, 문서 홀더 및 빗물 가리개의 신속하고 간편한 설치를 위해 하드웨어 장착 키트가 제공됩니다.  
 라벨 고정 세트 - SD는 플라스틱(TrafoLyte) ID 또는 타입 라벨을 장착하는 데 필요합니다. 이 세트를 이용하면 ID 또는 타입 라벨을 박스 커버에 직접 장착할 수 있습니다. 라벨 고정 키트는 이러한 목적을 위해 특별히 개발되었습니다. 반드시 이 고정 키트를 사용해야 인클로저 안으로 새어 들어가거나 라벨이 손상되는 것을 방지할 수 있습니다.  
 범용 고정 세트 - TPSD는 타입 라벨 홀더, 빗물 커버 또는 문서 홀더 등을 안전하고 신속하게 설치할 수 있도록 개발되었습니다. 이 고정 세트를 사용하면 누설의 위험을 방지하거나 최소화할 수 있습니다.

#### 일반 주문 데이터

|            |                            |    |  |
|------------|----------------------------|----|--|
| 유형         | FKSC M6X8 D9/SW3           | 버전 |  |
| 주문 번호      | <a href="#">0642600000</a> |    | Klippon TB (Terminal Box), 고정 스크류, 기본 재질: 스틸 |
| GTIN (EAN) | 4008190058258              |    |  |
| 수량         | 50 ST                      |    |  |