

그림과 유사



Abbildung ähnlich

Klippon® TB 인클로저는 가장 까다로운 환경 조건에서도 탁월한 성능 특성을 제공합니다. 또한 프로세스 또는 발전 산업에서 두드러지게 발견되는 폭발 위험성이 있는 대기의 엄격한 요구 수준도 준수합니다. Klippon® TB QL 인클로저 제품군은 이미 시장을 선도하고 있는 제품 라인을 한층 더 개선한 것입니다.

Klippon® TB QL 인클로저 시리즈의 장점:

- 12개 사이즈 및 3가지 표준 깊이
- 최대 4개의 글랜드 플레이트 장착
- 압착으로부터 개스킷 보호
- 신속 잠금 커버, 기본으로 슬롯 포함
- 온도 특성 개선
- IP66 보호
- 인클로저의 베이스 및 커버에 용접된 접지 스테드
- 용접된 장착 풋
- 국제 인증

일반 주문 데이터

버전	Klippon TB QL (Terminal Box - Quarter Lock), 빈 인클로저, 스테인레스 스틸 인클로저, 높이: 306 mm, 너비: 306 mm, 깊이: 200 mm, 글랜드 플레이트: 하단, 왼쪽, 오른쪽, 기본 재질: 스테인레스 스틸 1.4404(316L), 전자 연마, 은색
주문 번호	<a href="#">1200090000</a>
유형	KTB QL 303020 S4E3
GTIN (EAN)	4032248982837
수량	1 items

기술 데이터

승인

승인



ROHS	준수
UL File Number Search	<a href="#">UL 웹사이트</a>
인증 번호(cULus)	E243298

치수 및 중량

깊이	200 mm	깊이 (인치)	7.874 inch
높이	306 mm	높이 (인치)	12.0472 inch
너비	306 mm	폭 (인치)	12.0472 inch
마운팅 치수 - 높이	203 mm	마운팅 치수 - 너비	362 mm
순중량	8964 g		

온도

작동 온도	-60 °C...135 °C	참고: 실온(서비스)	105°C를 초과하는 온도에서 사용할 경우 IP66 보호로 제한됩니다.
-------	-----------------	-------------	---

환경 제품 규정 준수

RoHS 준수 상태	준수, 예외 존재
RoHS 면제(해당되거나 알려진 경우)	6c
REACH SVHC	Lead 7439-92-1
SCIP	8d5fcdfe-c58e-44e1-a6b4-74d2bbccc9dd

수직 어셈블리

WDU 10 / ZDU 10	1x22	WDU 16 / ZDU 16	1x19
WDU 2,5 / ZDU 2,5 / IDU 2,5	2x41	WDU 35 / ZDU 35	1x14
WDU 4 / ZDU 4	2x34	WDU 6 / ZDU 6	2x25

수평 어셈블리

WDU 10 / ZDU 10	1x22	WDU 16 / ZDU 16	1x18
WDU 2,5 / ZDU 2,5 / IDU 2,5	2x43	WDU 35 / ZDU 35	1x13
WDU 4 / ZDU 4	2x36	WDU 6 / ZDU 6	2x27

인클로저 인증 번호

인증 번호 UL Haz.Loc.	E223792	적합성 선언 번호(DoC LVD)	DE PS261X 160412 001ISS03
인증 번호 UL Ord.Loc.	E243298	인증 번호 UL 508A	E223801
적합성 증명서 번호(AoC)	DE PS261X 160309 001ISS06	인증 번호 UL 단자함	E223792
인증 번호 전자 상자(NEPSI)	2020322303003289	인증 번호 빈 인클로저(ECAS)	21-09-25241/ E21-09-053807

### 기술 데이터

인증 번호 단자함(KOSHA)	16-AV4BO-0245X	빈 인클로저(INMETRO) 인증 번호	LMP 21.0016U
인증 번호(DNV)	TAE000013S	인증 번호 단자함(AEx)	E223792
인증 번호(CCOE)	P461058_1	인증 번호 단자함(ATEX)	IBExU14ATEX1050
빈 인클로저(ATEX) 인증 번호	IBExU14ATEX1028 U	인증 번호 단자함(INMETRO)	LMP 21.0017
인증 번호(INMETRO)	IEX17.0020U	인증 번호 단자함(IECEX)	IECEXIBE14.0013
빈 인클로저(IECEX) 인증 번호	IECEX IBE 14.0004U	인증 번호(IECEX)	IECEXKEM10.0015U
인증 번호(ATEX)	KEMA10ATEX0050	DEF 승인 조건	ATEX, CCoE, DNV, IECEX, INMETRO, KC, NEPSI, CCC, UL AEx Class Div., UL AEx Class Zone, cULus
인증 번호(cULus)	E243298		

### 일반 정보

커버 재질 두께	1.5 mm	플랜지 재질 두께	3 mm
박스 재질 두께	1.5 mm	작동 온도, 최대	135 °C
작동 온도, 최소	-60 °C	커버 부착	슬롯 인서트 포함 1/4회전 패스너
표준 규격	DIN EN 62208 - 빈 박스 표준, DIN EN 61373 Class 1B**, DIN EN 15085-2, EN 60079-0, EN 60079-7, EN 60079-31, IEC 60079-0, IEC 60079-7, IEC 60079-31	표면 마감	전자 연마
충격 저항	7 J ATEX 버전, 10 J 버전 표준	AF 사이즈	10 mm
보호 등급	IP66	기본 재질	스테인레스 스틸 1.4404(316L)
실링 자재	실리콘	통합 고정	4, 6 또는 9 볼트 M6 내부 (암형) 나사산
인클로저 장착	11-mm 구멍 포함 4개의 용접된 장착 못(2개의 일자 못 및 2개의 십자 못)	참고: 보호 등급	105 °C를 초과하는 온도에서 사용하는 경우 IP 보호는 IP 66로 제한됩니다.
플랜지 플레이트 장착	M6 육각 헤드 스크류 10 SW	보호 등급 (UL)	Type 3, Type 4X, Type 12
글랜드 플레이트	하단, 왼쪽, 오른쪽	박스 치수	460x500x290
액세스 구멍: 폭	247 mm	열림 각 리드	130.00 °
전체 치수	317 x 387 x 210	플랜지 플레이트	예
최대 페이로드	37 kg	액세스 구멍: 높이	253 mm
위치 PE 볼트	박스 C면	사용 영역	폭발 위험 구역, 공정 산업, 석유 및 가스 산업, 화학 산업, 해양, 내륙

### 케이블 글랜드, 상부/하부

M20	17	M12	40
M63	2	M40	6
M32	8	M25	14
M50	3	M75	2
M16	26		

### 케이블 글랜드, 오른쪽

M25	12	M63	2
M75	1	M16	22
M40	5	M50	2
M32	6	M20	14
M12	33		

기술 데이터

케이블 글랜드, 왼쪽

M63	2	M75	1
M12	33	M50	2
M16	22	M32	6
M25	12	M20	14
M40	5		

하우징 접지

접지, 박스, 내부	인클로저 바디 및 커버 내부에 용접된 M6 스테인리스 스틸 접지 스터드
------------	--

분류

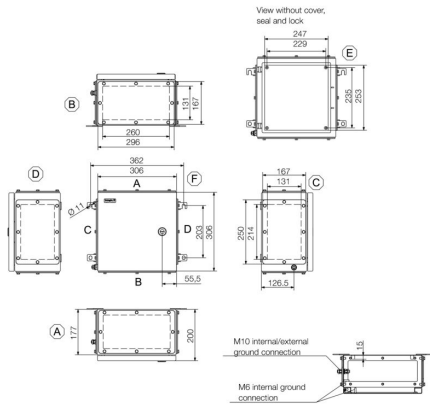
ETIM 8.0	EC002503	ETIM 9.0	EC002503
ETIM 10.0	EC002503	ECLASS 14.0	27-18-05-02
ECLASS 15.0	27-18-05-02		

KTB QL 303020 S4E3

Weidmüller Interface GmbH & Co. KG  
Klingenbergstraße 26  
D-32758 Detmold  
Germany

도면

www.weidmueller.com



## KTB QL 303020 S4E3

**Weidmüller Interface GmbH & Co. KG**  
 Klingenbergstraße 26  
 D-32758 Detmold  
 Germany

www.weidmueller.com

### 액세서리

#### 306 x 306mm



통합, 확장 및 맞춤화: 모든 응용 분야에 적합한 확장 새로운 Klippon® TB 인클로저용 액세서리는 통일성 있는 구조를 갖고 있어 각 응용 부문별 요구 사항에 따라 인클로저를 손쉽게 변경할 수 있습니다.  
 장착 플레이트  
 구멍 패턴이 있거나 없는 장착 플레이트, DIN 레일 또는 컴포넌트를 장착 플레이트에 직접 세로/가로로 장착 가능.

#### 일반 주문 데이터

유형	KTB MOPL 3030 MSZN	버전
주문 번호	<a href="#">1193960000</a>	Klippon TB (Terminal Box), 장착 플레이트, 높이: 251 mm, 너비: 245 mm, 깊이: 1.5 mm, 기본 재질: 시트 스틸, 용융아연도금, 은색
GTIN (EAN)	4050118028560	
수량	1 ST	
유형	KTB MOPL 3030 S2N	버전
주문 번호	<a href="#">1193830000</a>	Klippon TB (Terminal Box), 장착 플레이트, 높이: 251 mm, 너비: 245 mm, 깊이: 1.5 mm, 기본 재질: 스테인레스 스틸 1.4301(304), 미처리, 은색
GTIN (EAN)	4050118028430	
수량	1 ST	
유형	KTB MOPL 3030 S2N H	버전
주문 번호	<a href="#">1257670000</a>	Klippon TB (Terminal Box), 장착 플레이트, 사전천공, 높이: 251 mm, 너비: 245 mm, 깊이: 1.5 mm, 기본 재질: 스테인레스 스틸 1.4301(304), 미처리, 은색
GTIN (EAN)	4050118049312	
수량	1 ST	
유형	KTB MOPL 3030 MSZN H	버전
주문 번호	<a href="#">2022190000</a>	Klippon TB (Terminal Box), 장착 플레이트, 사전천공, 높이: 251 mm, 너비: 245 mm, 깊이: 1.5 mm, 기본 재질: 시트 스틸, 용융아연도금, 은색
GTIN (EAN)	4050118403466	
수량	1 ST	

#### 글랜드 플레이트, 접지 스톨드 불포함



통합, 확장 및 맞춤화: 모든 응용 분야에 적합한 확장 새로운 Klippon® TB 인클로저용 액세서리는 통일성 있는 구조를 갖고 있어 각 응용 부문별 요구 사항에 따라 인클로저를 손쉽게 변경할 수 있습니다.  
 플랜지 플레이트  
 두 가지 두께의 플랜지 플레이트, 사전 조립형으로 손쉬운 교체 가능

#### 일반 주문 데이터

유형	KTB GP XX3020V AB S4	버전
주문 번호	<a href="#">1280970000</a>	Klippon TB (Terminal Box), 플랜지 플레이트, 직선, 높이: 296 mm, 너비: 167 mm, 깊이: 3 mm, 글랜드 플레이트: 상단, 하단, 기본 재질: 스테인레스 스틸 1.4404(316L), 전자 연마, 은색
GTIN (EAN)	4050118071658	
수량	1 ST	
유형	KTB GP 30XX20V CD S4	버전
주문 번호	<a href="#">1280980000</a>	Klippon TB (Terminal Box), 플랜지 플레이트, 직선, 높이: 250 mm, 너비: 167 mm, 깊이: 3 mm, 글랜드 플레이트: 왼쪽, 오른쪽, 기본 재질: 스테인레스 스틸 1.4404, 전자 연마, 은색
GTIN (EAN)	4050118071818	
수량	1 ST	

## KTB QL 303020 S4E3

**Weidmüller Interface GmbH & Co. KG**  
 Klingenbergstraße 26  
 D-32758 Detmold  
 Germany

www.weidmueller.com

### 액세서리

#### 스테인리스 스틸 소재 글랜드 플레이트 - 6mm



통합, 확장 및 맞춤화: 모든 응용 분야에 적합한 확장 새로운 Klippon® TB 인클로저용 액세서리는 통일성 있는 구조를 갖고 있어 각 응용 부문별 요구 사항에 따라 인클로저를 손쉽게 변경할 수 있습니다.  
 플랜지 플레이트  
 두 가지 두께의 플랜지 플레이트, 사전 조립형으로 손쉬운 교체 가능

#### 일반 주문 데이터

유형	KTB GP XX3020V AB S4 6MM	버전
주문 번호	<a href="#">1256360000</a>	Klippon TB (Terminal Box), 플랜지 플레이트, 직선, 높이: 296 mm,
GTIN (EAN)	4050118093773	너비: 167 mm, 깊이: 6 mm, 글랜드 플레이트: 상단, 하단, 기본 재질:
수량	1 ST	스테인레스 스틸 1.4404, 전자 연마, 은색
유형	KTB GP 30XX20V CD S4 6MM	버전
주문 번호	<a href="#">1256370000</a>	Klippon TB (Terminal Box), 플랜지 플레이트, 직선, 높이: 250 mm,
GTIN (EAN)	4050118093780	너비: 167 mm, 깊이: 6 mm, 글랜드 플레이트: 왼쪽, 오른쪽, 기본 재질:
수량	1 ST	스테인레스 스틸 1.4404, 스테인레스 스틸 1.4404(316L), 전자 연마, 은색

#### 글랜드 플레이트, 접지 스톨드 포함



통합, 확장 및 맞춤화: 모든 응용 분야에 적합한 확장 새로운 Klippon® TB 인클로저용 액세서리는 통일성 있는 구조를 갖고 있어 각 응용 부문별 요구 사항에 따라 인클로저를 손쉽게 변경할 수 있습니다.  
 플랜지 플레이트  
 두 가지 두께의 플랜지 플레이트, 사전 조립형으로 손쉬운 교체 가능

#### 일반 주문 데이터

유형	KTB GP XX3020V AB S4 PE	버전
주문 번호	<a href="#">2023140000</a>	Klippon TB (Terminal Box), 플랜지 플레이트, 직선, 높이: 296 mm,
GTIN (EAN)	4050118403770	너비: 167 mm, 깊이: 3 mm, 글랜드 플레이트: 상단, 하단, 기본 재질:
수량	1 ST	스테인레스 스틸 1.4404, 스테인레스 스틸 1.4404(316L), 전자 연마, 은색
유형	KTB GP 30XX20V CD S4 PE	버전
주문 번호	<a href="#">2023150000</a>	Klippon TB (Terminal Box), 플랜지 플레이트, 직선, 높이: 250 mm,
GTIN (EAN)	4050118403671	너비: 167 mm, 깊이: 3 mm, 글랜드 플레이트: 왼쪽, 오른쪽, 기본 재질:
수량	1 ST	스테인레스 스틸 1.4404, 전자 연마, 은색

## KTB QL 303020 S4E3

**Weidmüller Interface GmbH & Co. KG**  
 Klingenbergstraße 26  
 D-32758 Detmold  
 Germany

www.weidmueller.com

## 액세서리

### 스테인리스 스틸 1.4301



**통합, 확장 및 맞춤화:** 모든 응용 분야에 적합한 확장 새로운 Klippon® TB 인클로저용 액세서리는 통일성 있는 구조를 갖고 있어 각 응용 부문별 요구 사항에 따라 인클로저를 손쉽게 변경할 수 있습니다.  
**빗물 가리개**  
 빗물 가리개는 예를 들어 폭우가 잦거나 직사광선이 심하게 내리쬐는, 예외적인 기후 환경에 인클로저를 설치한 경우 인클로저를 추가적으로 보호합니다.

### 일반 주문 데이터

유형	KTB RNHD 303020 R	버전
주문 번호	<a href="#">1281400000</a>	Klippon TB (Terminal Box), 레인 후드, 높이: 55.9 mm, 너비: 311 mm,
GTIN (EAN)	4050118072082	깊이: 221.2 mm, 기본 재질: 스테인레스 스틸 1.4301, 미러 광택, 은색
수량	1 ST	

### 타입 라벨 홀더



**통합, 확장 및 맞춤화:** 모든 응용 분야에 적합한 확장 새로운 Klippon® TB 인클로저용 액세서리는 통일성 있는 구조를 갖고 있어 각 응용 부문별 요구 사항에 따라 인클로저를 손쉽게 변경할 수 있습니다.  
**네임플레이트 홀더**  
 가시성을 높이고 필요에 따라 네임플레이트를 추가할 수 있도록 다양하게 설계된 라벨 홀더를 사용할 수 있습니다.

### 일반 주문 데이터

유형	TPSDHA KTB 100X25 S2 R	버전
주문 번호	<a href="#">1257640000</a>	Klippon TB (Terminal Box), 레이팅 플레이트 홀더, 리벳, 높이: 25 mm,
GTIN (EAN)	4050118070354	너비: 141 mm, 깊이: 16.5 mm, 기본 재질: 스테인레스 스틸 1.4301,
수량	1 ST	스테인레스 스틸 1.4301(304), 미러 광택, 은색
유형	TPSDHA KTB 130X50 S2 R	버전
주문 번호	<a href="#">1283450000</a>	Klippon TB (Terminal Box), 레이팅 플레이트 홀더, 리벳, 높이: 50 mm,
GTIN (EAN)	4050118073621	너비: 171 mm, 깊이: 16.5 mm, 기본 재질: 스테인레스 스틸 1.4301,
수량	1 ST	스테인레스 스틸 1.4301(304), 미러 광택, 은색
유형	TPSDHA KTB 70X70M3 S2 R	버전
주문 번호	<a href="#">1279320000</a>	Klippon TB (Terminal Box), 레이팅 플레이트 홀더, 리벳, 높이: 70 mm,
GTIN (EAN)	4050118070101	너비: 70 mm, 깊이: 20 mm, 기본 재질: 스테인레스 스틸 1.4301,
수량	1 ST	스테인레스 스틸 1.4301(304), 미러 광택, 은색

## KTB QL 303020 S4E3

**Weidmüller Interface GmbH & Co. KG**  
 Klingenbergstraße 26  
 D-32758 Detmold  
 Germany

www.weidmueller.com

## 액세서리

### 클로저 부품



**통합, 확장 및 맞춤화:** 모든 응용 분야에 적합한 확장 새로운 Klippon® TB 인클로저용 액세서리는 통일성 있는 구조를 갖고 있어 각 응용 부문별 요구 사항에 따라 인클로저를 손쉽게 변경할 수 있습니다.

#### 씰링 시스템

인클로저의 안전하고 효과적인 씰링을 위해 다양한 잠금 시스템이 마련되어 있습니다. Klippon® TB MH 인클로저용 통자물쇠와 Klippon® TB QL 인클로저용으로 다양한 잠금 자물쇠 인서트 가 있습니다.

### 일반 주문 데이터

유형	KTB QLH S4 SLS	버전
주문 번호	<a href="#">1191610000</a>	Klippon TB (Terminal Box), 폐쇄 요소, 기본 재질: 스테인레스 스틸
GTIN (EAN)	4050118137965	1.4404, 미처리, 은색
수량	50 ST	
유형	KTB QLL S2 DB3	버전
주문 번호	<a href="#">1191590000</a>	Klippon TB (Terminal Box), 폐쇄 요소, 기본 재질: 스테인레스 스틸
GTIN (EAN)	4050118134285	1.4301, 미처리, 은색
수량	50 ST	
유형	KTB QLL S2 SLS	버전
주문 번호	<a href="#">1191600000</a>	Klippon TB (Terminal Box), 폐쇄 요소, 기본 재질: 스테인레스 스틸
GTIN (EAN)	4050118137989	1.4301, 미처리, 은색
수량	10 ST	

### 장착 부품



**통합, 확장 및 맞춤화 -** 모든 응용 분야를 완벽하게 보완 완전하게 구조화된 새로운 Klippon® TB 인클로저 시리즈용 시스템 액세서리를 사용하면 특정 작업 요건에 맞게 인클로저를 쉽게 변경할 수 있습니다.

#### 하드웨어 장착 키트

타입 라벨 홀더, 문서 홀더 및 빗물 가리개의 신속하고 간편한 설치를 위해 하드웨어 장착 키트가 제공됩니다. 라벨 고정 세트 - SD는 플라스틱(TrafoLyte) ID 또는 타입 라벨을 장착하는 데 필요합니다. 이 세트를 이용하면 ID 또는 타입 라벨을 박스 커버에 직접 장착할 수 있습니다. 라벨 고정 키트는 이러한 목적을 위해 특별히 개발되었습니다. 반드시 이 고정 키트를 사용해야 인클로저 안으로 새어 들어가거나 라벨이 손상되는 것을 방지할 수 있습니다.

범용 고정 세트 - TPSD는 타입 라벨 홀더, 빗물 커버 또는 문서 홀더 등을 안전하고 신속하게 설치할 수 있도록 개발되었습니다. 이 고정 세트를 사용하면 누설의 위험을 방지하거나 최소화할 수 있습니다.

### 일반 주문 데이터

유형	SD FIXING SET	버전
주문 번호	<a href="#">1285200000</a>	Klippon TB (Terminal Box), 인식 플레이트 고정 세트, 높이: 12 mm,
GTIN (EAN)	4050118075472	너비: 12 mm, 길이: 16.4 mm, 기본 재질: 녹방지 처리 스틸, 미처리,
수량	1 ST	은색

## KTB QL 303020 S4E3

**Weidmüller Interface GmbH & Co. KG**  
 Klingenbergstraße 26  
 D-32758 Detmold  
 Germany

www.weidmueller.com

### 액세서리

유형	TPSD FIXING SET KTB	버전
주문 번호	<a href="#">1252190000</a>	Klippon TB (Terminal Box), 타입 플레이트 고정장치 세트, 기본 재질:
GTIN (EAN)	4050118043969	스테인레스 스틸, 미처리, 은색
수량	20 ST	

### 문서 홀더



통합, 확장 및 맞춤화 - 모든 응용 분야를 완벽하게 보완  
 완전하게 구조화된 새로운 Klippon® TB 인클로저  
 시리즈용 시스템 액세서리를 사용하면 특정 작업 요건에  
 맞게 인클로저를 쉽게 변경할 수 있습니다.  
**문서 홀더**  
 인클로저 내에서 문서를 적절하게 보관할 수 있는 문서  
 홀더

### 일반 주문 데이터

유형	DOHA KTB A6 S2 R	버전
주문 번호	<a href="#">1252780000</a>	Klippon TB (Terminal Box), 문서 홀더, 리벳, 높이: 110 mm, 너비: 130
GTIN (EAN)	4050118045512	mm, 깊이: 20 mm, 기본 재질: 스테인레스 스틸 1.4301, 스테인레스
수량	1 ST	스틸 1.4301(304), 미러 광택, 은색

### 접지 볼트



통합, 확장 및 맞춤화: 모든 응용 분야에 적합한 확장  
 새로운 Klippon TB® 인클로저는 일관된 액세서리 구조를  
 통해 특정 작업 요건에 맞게 인클로저를 쉽게 변경할 수  
 있습니다.  
**접지 볼트**  
 완전한 콤포넌트로 교환이 가능한 접지 볼트에는는 황동과  
 스테인리스 스틸의 두 가지 버전이 있습니다.

### 일반 주문 데이터

유형	PEBZ M10 KTB BR SET	버전
주문 번호	<a href="#">1192680000</a>	Klippon TB (Terminal Box), 접지 볼트, 기타, 높이: 21 mm, 너비: 21
GTIN (EAN)	4032248974641	mm, 깊이: 48.7 mm, 기본 재질: 황동, 미처리, 은색
수량	1 ST	
유형	PEBZ M10 KTB S4 SET	버전
주문 번호	<a href="#">1192690000</a>	Klippon TB (Terminal Box), 접지 볼트, 기타, 높이: 21 mm, 너비: 21
GTIN (EAN)	4032248974658	mm, 깊이: 48.7 mm, 기본 재질: 스테인레스 스틸 1.4404(316L),
수량	1 ST	미처리, 은색

액세서리

접지 스트랩

새로운 Klippon® TB 박스 시리즈용으로 완전히 구조화된 시스템 액세서리를 사용하면 특정 작업 요건에 맞게 박스를 쉽게 변경할 수 있습니다. 사용 가능한 옵션은 다음과 같습니다.

- 클로저 부품
- 문서 홀더
- 접지 볼트
- 글랜드 플레이트
- 장착 부품
- 장착 플레이트
- 빗물 가리개
- 스페이서
- 단자대 레일
- 타입 라벨 홀더

일반 주문 데이터

유형	PECD WIRE 6/200/D6 SET	버전
주문 번호	<a href="#">2475490000</a>	Klippon TB (Terminal Box), 접지 스트랩, 나사고정, 기본 재질: 스틸,
GTIN (EAN)	4050118487206	녹색/노란색
수량	1 ST	

스테인레스 스틸 1.4404(316L)



통합, 확장 및 맞춤화: 모든 응용 분야에 적합한 확장 새로운 Klippon® TB 인클로저용 액세서리는 통일성 있는 구조를 갖고 있어 각 응용 부문별 요구 사항에 따라 인클로저를 손쉽게 변경할 수 있습니다.

빗물 가리개  
빗물 가리개는 예를 들어 폭우가 잦거나 직사광선이 심하게 내리쬐는, 예외적인 기후 환경에 인클로저를 설치한 경우 인클로저를 추가적으로 보호합니다.

일반 주문 데이터

유형	KTB RNHD XX3020V S4E R	버전
주문 번호	<a href="#">1314130000</a>	Klippon TB (Terminal Box), 레인 후드, 높이: 55.9 mm, 너비: 311 mm,
GTIN (EAN)	4050118117240	깊이: 221.2 mm, 기본 재질: 스테인레스 스틸 1.4404(316L), 전자
수량	1 ST	연마, 은색

깊이 7.5mm



통합, 확장 및 맞춤화: 모든 응용 분야에 적합한 확장 새로운 Klippon® TB 인클로저용 액세서리는 통일성 있는 구조를 갖고 있어 각 응용 부문별 요구 사항에 따라 인클로저를 손쉽게 변경할 수 있습니다.

단자대 레일  
인클로저 내에 DIN 레일(예: 전자 장치, 단자대 등) 구성요소 장착을 위해 두 가지 크기의 장착 레일이 제공됩니다.

## KTB QL 303020 S4E3

**Weidmüller Interface GmbH & Co. KG**  
 Klingenbergstraße 26  
 D-32758 Detmold  
 Germany

www.weidmueller.com

## 액세서리

### 일반 주문 데이터

유형	TS35X7.5 ST KTB3030 VER	버전
주문 번호	<a href="#">8000006710</a>	장착 레일, TS 35, TS 35 x 7.5, 너비: 251 mm, 슬롯 미포함, 스틸, 용융아연도금, 크롬 도금
GTIN (EAN)	4050118652833	용융아연도금, 크롬 도금
수량	20 ST	
유형	TS35X7.5 ST KTB3030 HOR	버전
주문 번호	<a href="#">8000006722</a>	장착 레일, TS 35, TS 35 x 7.5, 너비: 245 mm, 슬롯 미포함, 스틸, 용융아연도금, 크롬 도금
GTIN (EAN)	4050118652901	용융아연도금, 크롬 도금
수량	20 ST	

### 장착 플레이트

구멍 패턴이 있거나 없는 장착 플레이트, DIN 레일 또는 콤포넌트를 장착 플레이트에 직접 세로/가로로 장착 가능.



### 일반 주문 데이터

유형	GFSC M5X10 TX20 SET	버전
주문 번호	<a href="#">1274150000</a>	Klippon EB (Essential Box), 고정 스크류, 높이: 13.3 mm, 너비: 8.5 mm, 깊이: 8.5 mm, 기본 재질: 스틸, 용융아연도금, 전기 아연 도금 및 보호막 처리, 은색
GTIN (EAN)	4050118063820	
수량	1 ST	

### 깊이 15mm

통합, 확장 및 맞춤화: 모든 응용 분야에 적합한 확장 새로운 Klippon® TB 인클로저용 액세서리는 통일성 있는 구조를 갖고 있어 각 응용 부문별 요구 사항에 따라 인클로저를 손쉽게 변경할 수 있습니다.  
 단자대 레일  
 인클로저 내에 DIN 레일(예: 전자 장치, 단자대 등) 구성요소 장착을 위해 두 가지 크기의 장착 레일이 제공됩니다.



### 일반 주문 데이터

유형	TS35X15 ST KTB3030 HOR	버전
주문 번호	<a href="#">8000073111</a>	장착 레일, TS 35, TS 35 x 15, 너비: 245 mm, 슬롯 미포함, 스틸, 전기 아연 도금 및 보호막 처리
GTIN (EAN)	4064675340614	아연 도금 및 보호막 처리
수량	20 ST	
유형	TS35X15 ST KTB3030 VER	버전
주문 번호	<a href="#">8000073112</a>	장착 레일, TS 35, TS 35 x 15, 너비: 251 mm, 슬롯 미포함, 스틸, 전기 아연 도금 및 보호막 처리
GTIN (EAN)	4064675340645	아연 도금 및 보호막 처리
수량	20 ST	

액세서리

장착 부품



통합, 확장 및 맞춤화 - 모든 응용 분야를 완벽하게 보완  
완전하게 구조화된 새로운 Klippon® TB 인클로저  
시리즈용 시스템 액세서리를 사용하면 특정 작업 요건에  
맞게 인클로저를 쉽게 변경할 수 있습니다.

하드웨어 장착 키트

타입 라벨 홀더, 문서 홀더 및 빗물 가리개의 신속하고  
간편한 설치를 위해 하드웨어 장착 키트가 제공됩니다.  
라벨 고정 세트 - SD는 플라스틱(Trafolyte) ID 또는 타입  
라벨을 장착하는 데 필요합니다. 이 세트를 이용하면  
ID 또는 타입 라벨을 박스 커버에 직접 장착할 수  
있습니다. 라벨 고정 키트는 이러한 목적을 위해 특별히  
개발되었습니다. 반드시 이 고정 키트를 사용해야 인클로저  
안으로 새어 들어가거나 라벨이 손상되는 것을 방지할 수  
있습니다.

범용 고정 세트 - TPSD는 타입 라벨 홀더, 빗물 커버 또는  
문서 홀더 등을 안전하고 신속하게 설치할 수 있도록  
개발되었습니다. 이 고정 세트를 사용하면 누설의 위험을  
방지하거나 최소화할 수 있습니다.

일반 주문 데이터

유형	FKSC M6X8 D9/SW3	버전	
주문 번호	<a href="#">0642600000</a>	Klippon TB (Terminal Box), 고정 스크류, 기본 재질: 스틸	
GTIN (EAN)	4008190058258		
수량	50 ST		