

그림과 유사



Abbildung ähnlich

Klippon® TB 인클로저는 가장 까다로운 환경 조건에서도 탁월한 성능 특성을 제공합니다. 또한 프로세스 또는 발전 산업에서 두드러지게 발견되는 폭발 위험성이 있는 대기의 엄격한 요구 수준도 준수합니다. Klippon® TB QL 인클로저 제품군은 이미 시장을 선도하고 있는 제품 라인을 한층 더 개선한 것입니다.

Klippon® TB QL 인클로저 시리즈의 장점:

- 19개 사이즈 및 3가지 표준 깊이
- 최대 4개의 글랜드 플레이트 장착
- 압착으로부터 개스킷 보호
- 신속 잠금 커버, 기본으로 슬롯 포함
- 온도 특성 개선
- IP66 보호
- 인클로저의 베이스 및 커버에 용접된 접지 스테드
- 용접된 장착 풋
- 국제 인증

일반 주문 데이터

버전	Klippon TB QL (Terminal Box - Quarter Lock), 빈 인클로저, 스테인레스 스틸 인클로저, 높이: 229 mm, 너비: 152 mm, 깊이: 133 mm, 글랜드 플레이트: 하단, 상단, 왼쪽, 오른쪽, 기본 재질: 스테인레스 스틸 1.4404(316L), 전자 연마, 은색
주문 번호	1199890000
유형	KTB QL 221513 S4E4
GTIN (EAN)	4032248982639
수량	1 items

기술 데이터

승인

승인



ROHS	준수
UL File Number Search	UL 웹사이트
인증 번호(cULus)	E243298

치수 및 중량

깊이	133 mm	깊이 (인치)	5.2362 inch
높이	229 mm	높이 (인치)	9.0157 inch
너비	152 mm	폭 (인치)	5.9842 inch
마운팅 치수 - 높이	152 mm	마운팅 치수 - 너비	208 mm
순중량	4579.2 g		

온도

작동 온도	-60 °C...135 °C	참고: 실온(서비스)	105°C를 초과하는 온도에서 사용할 경우 IP66 보호로 제한됩니다.
-------	-----------------	-------------	---

환경 제품 규정 준수

RoHS 준수 상태	준수, 예외 존재
RoHS 면제(해당되거나 알려진 경우)	6c
REACH SVHC	Lead 7439-92-1
SCIP	8d5fcdfe-c58e-44e1-a6b4-74d2bbccc9dd

수직 어셈블리

Number of DIN rails and terminals (2.5 mm², vertical)	1x29
---	------

수평 어셈블리

DIN 레일 및 단자 수량 (10mm², 수평)	1x7	Number of DIN rails and terminals (16 mm², horizontal)	1x6
Number of DIN rails and terminals (2.5 mm², horizontal)	1x15	Number of DIN rails and terminals (4 mm², horizontal)	1x13
Number of DIN rails and terminals (6 mm², horizontal)	1x9		

인클로저 인증 번호

인증 번호 UL Haz.Loc.	E223792	적합성 선언 번호(DoC LVD)	DE PS261X 160412 001ISS03
인증 번호 UL Ord.Loc.	E243298	인증 번호 UL 508A	E223801
적합성 증명서 번호(AoC)	DE PS261X 160309 001ISS06	인증 번호 UL 단자함	E223792
인증 번호 전자 상자(NEPSI)	2020322303003289	인증 번호 빈 인클로저(ECAS)	21-09-25241/ E21-09-053807

KTB QL 221513 S4E4

Weidmüller Interface GmbH & Co. KG
 Klingenbergstraße 26
 D-32758 Detmold
 Germany

www.weidmueller.com

기술 데이터

인증 번호 단자함(KOSHA)	16-AV4BO-0245X	빈 인클로저(INMETRO) 인증 번호	LMP 21.0016U
인증 번호(DNV)	TAE000013S	인증 번호 단자함(AEx)	E223792
인증 번호(CCOE)	P461058_1	인증 번호 단자함(ATEX)	IBExU14ATEX1050
빈 인클로저(ATEX) 인증 번호	IBExU14ATEX1028 U	인증 번호 단자함(INMETRO)	LMP 21.0017
인증 번호(INMETRO)	IEX17.0020U	인증 번호 단자함(IECEX)	IECEXIBE14.0013
빈 인클로저(IECEX) 인증 번호	IECEX IBE 14.0004U	인증 번호(IECEX)	IECEXKEM10.0015U
인증 번호(ATEX)	KEMA10ATEX0046U	DEF 승인 조건	ATEX, CCoE, DNV, IECEX, INMETRO, KC, NEPSI, CCC, UL AEx Class Div., UL AEx Class Zone, cULus
인증 번호(cULus)	E243298		

일반 정보

커버 재질 두께	1.5 mm	플랜지 재질 두께	3 mm
박스 재질 두께	1.5 mm	작동 온도, 최대	135 °C
작동 온도, 최소	-60 °C	커버 부착	슬롯 인서트 포함 1/4회전 패스너
표준 규격	DIN EN 62208 - 빈 박스 표준, DIN EN 61373 Class 1B**, DIN EN 15085-2, EN 60079-0, EN 60079-7, EN 60079-31, IEC 60079-0, IEC 60079-7, IEC 60079-31	표면 마감	전자 연마
충격 저항	7 J ATEX 버전, 10 J 버전 표준	AF 사이즈	10 mm
보호 등급	IP66	기본 재질	스테인레스 스틸 1.4404(316L)
실링 자재	실리콘	통합 고정	4, 6 또는 9 볼트 M6 내부 (암형) 나사산
인클로저 장착	11-mm 구멍 포함 4개의 용접된 장착 못(2개의 일자 못 및 2개의 십자 못)	참고: 보호 등급	105 °C를 초과하는 온도에서 사용하는 경우 IP 보호는 IP 66로 제한됩니다.
플랜지 플레이트 장착	M6 육각 헤드 스크류 10 SW	보호 등급 (UL)	Type 3, Type 4X, Type 12
글랜드 플레이트 액세스 구멍: 폭	하단, 상단, 왼쪽, 오른쪽 93 mm	박스 치수	350x390x220
전체 치수	251 x 233 x 143	열림 각 리드	130.00 °
최대 페이로드	14 kg	플랜지 플레이트	예
위치 PE 볼트	박스 C면	액세스 구멍: 높이	176 mm
		사용 영역	폭발 위험 구역, 공정 산업, 석유 및 가스 산업, 화학 산업, 해양, 내륙

케이블 글랜드, 상부/하부

M20	2	M12	6
M63	0	M40	1
M32	1	M25	2
M50	0	M75	0
M16	5		

케이블 글랜드, 오른쪽

M25	2	M63	0
M75	0	M16	6
M40	2	M50	0
M32	2	M20	3
M12	8		

기술 데이터

케이블 글랜드, 왼쪽

M63	0	M75	0
M12	8	M50	0
M16	6	M32	2
M25	2	M20	3
M40	2		

하우징 접지

접지, 박스, 내부	인클로저 바디 및 커버 내부에 용접된 M6 스테인리스 스틸 접지 스터드
------------	--

분류

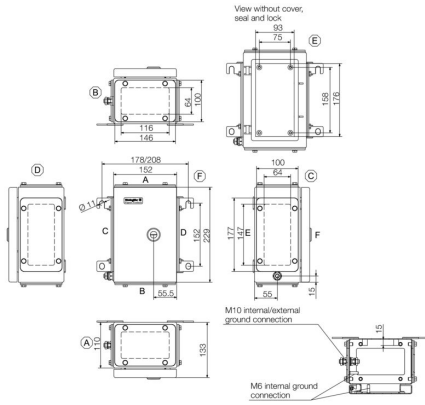
ETIM 8.0	EC002503	ETIM 9.0	EC002503
ETIM 10.0	EC002503	ECLASS 14.0	27-18-05-02
ECLASS 15.0	27-18-05-02		

KTB QL 221513 S4E4

Weidmüller Interface GmbH & Co. KG
Klingenbergstraße 26
D-32758 Detmold
Germany

도면

www.weidmueller.com



KTB QL 221513 S4E4

Weidmüller Interface GmbH & Co. KG
 Klingenbergstraße 26
 D-32758 Detmold
 Germany

www.weidmueller.com

액세서리

229 x 152mm



통합, 확장 및 맞춤화: 모든 응용 분야에 적합한 확장 새로운 Klippon® TB 인클로저용 액세서리는 통일성 있는 구조를 갖고 있어 각 응용 부문별 요구 사항에 따라 인클로저를 손쉽게 변경할 수 있습니다.
 장착 플레이트
 구멍 패턴이 있거나 없는 장착 플레이트, DIN 레일 또는 컴포넌트를 장착 플레이트에 직접 세로/가로로 장착 가능.

일반 주문 데이터

유형	KTB MOPL 2215 MSZN	버전
주문 번호	1193930000	Klippon TB (Terminal Box), 장착 플레이트, 높이: 174 mm, 너비: 91 mm, 깊이: 1.5 mm, 기본 재질: 시트 스틸, 용융아연도금, 은색
GTIN (EAN)	4050118028546	
수량	1 ST	
유형	KTB MOPL 2215 S2N	버전
주문 번호	1193810000	Klippon TB (Terminal Box), 장착 플레이트, 높이: 174 mm, 너비: 91 mm, 깊이: 1.5 mm, 기본 재질: 스테인레스 스틸 1.4301(304), 미처리, 은색
GTIN (EAN)	4050118028409	
수량	1 ST	
유형	KTB MOPL 2215 MSZN H	버전
주문 번호	2022050000	Klippon TB (Terminal Box), 장착 플레이트, 사전천공, 높이: 174 mm, 너비: 91 mm, 깊이: 1.5 mm, 기본 재질: 시트 스틸, 용융아연도금, 은색
GTIN (EAN)	4050118403442	
수량	1 ST	
유형	KTB MOPL 2215 S2N H	버전
주문 번호	1257650000	Klippon TB (Terminal Box), 장착 플레이트, 사전천공, 높이: 174 mm, 너비: 91 mm, 깊이: 1.5 mm, 기본 재질: 스테인레스 스틸 1.4301(304), 미처리, 은색
GTIN (EAN)	4050118049305	
수량	1 ST	

글랜드 플레이트, 접지 스톨드 불포함



통합, 확장 및 맞춤화: 모든 응용 분야에 적합한 확장 새로운 Klippon® TB 인클로저용 액세서리는 통일성 있는 구조를 갖고 있어 각 응용 부문별 요구 사항에 따라 인클로저를 손쉽게 변경할 수 있습니다.
 플랜지 플레이트
 두 가지 두께의 플랜지 플레이트, 사전 조립형으로 손쉬운 교체 가능

일반 주문 데이터

유형	KTB GP XX1513V AB S4 3MM	버전
주문 번호	1280890000	Klippon TB (Terminal Box), 플랜지 플레이트, 직선, 높이: 146 mm, 너비: 100 mm, 깊이: 3 mm, 글랜드 플레이트: 상단, 하단, 기본 재질: 스테인레스 스틸 1.4404, 스테인레스 스틸 1.4404(316L), 전자 연마, 은색
GTIN (EAN)	4050118071627	
수량	1 ST	
유형	KTB GP 22XX13V CD S4 3MM	버전
주문 번호	1280900000	Klippon TB (Terminal Box), 플랜지 플레이트, 직선, 높이: 177 mm, 너비: 100 mm, 깊이: 3 mm, 글랜드 플레이트: 왼쪽, 오른쪽, 기본 재질: 스테인레스 스틸 1.4404, 스테인레스 스틸 1.4404(316L), 전자 연마, 은색
GTIN (EAN)	4050118071757	
수량	1 ST	

KTB QL 221513 S4E4

Weidmüller Interface GmbH & Co. KG
 Klingenbergstraße 26
 D-32758 Detmold
 Germany

www.weidmueller.com

액세서리

스테인리스 스틸 소재 글랜드 플레이트 - 6mm



통합, 확장 및 맞춤화: 모든 응용 분야에 적합한 확장 새로운 Klippon® TB 인클로저용 액세서리는 통일성 있는 구조를 갖고 있어 각 응용 부문별 요구 사항에 따라 인클로저를 손쉽게 변경할 수 있습니다.
 플랜지 플레이트
 두 가지 두께의 플랜지 플레이트, 사전 조립형으로 손쉬운 교체 가능

일반 주문 데이터

유형	KTB GP XX1513V AB S4 6MM	버전
주문 번호	1256270000	Klippon TB (Terminal Box), 플랜지 플레이트, 직선, 높이: 146 mm,
GTIN (EAN)	4050118092592	너비: 100 mm, 깊이: 6 mm, 글랜드 플레이트: 상단, 하단, 기본 재질:
수량	1 ST	스테인레스 스틸 1.4404, 전자 연마, 은색
유형	KTB GP 22XX13V CD S4 6MM	버전
주문 번호	1256280000	Klippon TB (Terminal Box), 플랜지 플레이트, 직선, 높이: 177 mm,
GTIN (EAN)	4050118093704	너비: 100 mm, 깊이: 6 mm, 글랜드 플레이트: 왼쪽, 오른쪽, 기본 재질:
수량	1 ST	스테인레스 스틸 1.4404, 스테인레스 스틸 1.4404(316L), 전자 연마, 은색

글랜드 플레이트, 접지 스톨드 포함



통합, 확장 및 맞춤화: 모든 응용 분야에 적합한 확장 새로운 Klippon® TB 인클로저용 액세서리는 통일성 있는 구조를 갖고 있어 각 응용 부문별 요구 사항에 따라 인클로저를 손쉽게 변경할 수 있습니다.
 플랜지 플레이트
 두 가지 두께의 플랜지 플레이트, 사전 조립형으로 손쉬운 교체 가능

일반 주문 데이터

유형	KTB GP XX1513V AB S4 PE	버전
주문 번호	2022770000	Klippon TB (Terminal Box), 플랜지 플레이트, 직선, 높이: 146 mm,
GTIN (EAN)	4050118403916	너비: 100 mm, 깊이: 3 mm, 글랜드 플레이트: 상단, 하단, 기본 재질:
수량	1 ST	스테인레스 스틸 1.4404, 전자 연마, 은색
유형	KTB GP 22XX13V CD S4 PE	버전
주문 번호	2022900000	Klippon TB (Terminal Box), 플랜지 플레이트, 직선, 높이: 177 mm,
GTIN (EAN)	4050118403510	너비: 100 mm, 깊이: 3 mm, 글랜드 플레이트: 왼쪽, 오른쪽, 기본 재질:
수량	1 ST	스테인레스 스틸 1.4404, 전자 연마, 은색

KTB QL 221513 S4E4

Weidmüller Interface GmbH & Co. KG
 Klingenbergstraße 26
 D-32758 Detmold
 Germany

www.weidmueller.com

액세서리

스테인리스 스틸 1.4301



통합, 확장 및 맞춤화: 모든 응용 분야에 적합한 확장 새로운 Klippon® TB 인클로저용 액세서리는 통일성 있는 구조를 갖고 있어 각 응용 부문별 요구 사항에 따라 인클로저를 손쉽게 변경할 수 있습니다.
 빗물 가리개
 빗물 가리개는 예를 들어 폭우가 잦거나 직사광선이 심하게 내리쬐는, 예외적인 기후 환경에 인클로저를 설치한 경우 인클로저를 추가적으로 보호합니다.

일반 주문 데이터

유형	KTB RNHD 221513 R	버전	
주문 번호	1281360000		Klippon TB (Terminal Box), 레인 후드, 높이: 50.9 mm, 너비: 157 mm,
GTIN (EAN)	4050118072075		깊이: 142.8 mm, 기본 재질: 스테인레스 스틸 1.4301, 미러 광택, 은색
수량	1 ST		

타입 라벨 홀더



통합, 확장 및 맞춤화: 모든 응용 분야에 적합한 확장 새로운 Klippon® TB 인클로저용 액세서리는 통일성 있는 구조를 갖고 있어 각 응용 부문별 요구 사항에 따라 인클로저를 손쉽게 변경할 수 있습니다.
 네임플레이트 홀더
 가시성을 높이고 필요에 따라 네임플레이트를 추가할 수 있도록 다양하게 설계된 라벨 홀더를 사용할 수 있습니다.

일반 주문 데이터

유형	TPSDHA KTB 70X70M3 S2 R	버전	
주문 번호	1279320000		Klippon TB (Terminal Box), 레이팅 플레이트 홀더, 리벳, 높이: 70 mm,
GTIN (EAN)	4050118070101		너비: 70 mm, 깊이: 20 mm, 기본 재질: 스테인레스 스틸 1.4301,
수량	1 ST		스테인레스 스틸 1.4301(304), 미러 광택, 은색

클로저 부품



통합, 확장 및 맞춤화: 모든 응용 분야에 적합한 확장 새로운 Klippon® TB 인클로저용 액세서리는 통일성 있는 구조를 갖고 있어 각 응용 부문별 요구 사항에 따라 인클로저를 손쉽게 변경할 수 있습니다.
 씰링 시스템
 인클로저의 안전하고 효과적인 씰링을 위해 다양한 잠금 시스템이 마련되어 있습니다. Klippon® TB MH 인클로저용 통자물쇠와 Klippon® TB QL 인클로저용으로 다양한 잠금 자물쇠 인서트가 있습니다.

일반 주문 데이터

유형	KTB QLH S4 SLS	버전	
주문 번호	1191610000		Klippon TB (Terminal Box), 폐쇄 요소, 기본 재질: 스테인레스 스틸
GTIN (EAN)	4050118137965		1.4404, 미처리, 은색
수량	50 ST		

KTB QL 221513 S4E4

Weidmüller Interface GmbH & Co. KG
 Klingenbergstraße 26
 D-32758 Detmold
 Germany

www.weidmueller.com

액세서리

유형	KTB QLL S2 DB3	버전
주문 번호	1191590000	Klippon TB (Terminal Box), 폐쇄 요소, 기본 재질: 스테인레스 스틸
GTIN (EAN)	4050118134285	1.4301, 미처리, 은색
수량	50 ST	
유형	KTB QLL S2 SLS	버전
주문 번호	1191600000	Klippon TB (Terminal Box), 폐쇄 요소, 기본 재질: 스테인레스 스틸
GTIN (EAN)	4050118137989	1.4301, 미처리, 은색
수량	10 ST	

장착 부품



통합, 확장 및 맞춤화 - 모든 응용 분야를 완벽하게 보완
 완전하게 구조화된 새로운 Klippon® TB 인클로저
 시리즈용 시스템 액세서리를 사용하면 특정 작업 요건에
 맞게 인클로저를 쉽게 변경할 수 있습니다.

하드웨어 장착 키트

타입 라벨 홀더, 문서 홀더 및 빗물 가리개의 신속하고
 간편한 설치를 위해 하드웨어 장착 키트가 제공됩니다.
 라벨 고정 세트 - SD는 플라스틱(Trafolyte) ID 또는 타입
 라벨을 장착하는 데 필요합니다. 이 세트를 이용하면
 ID 또는 타입 라벨을 박스 커버에 직접 장착할 수
 있습니다. 라벨 고정 키트는 이러한 목적을 위해 특별히
 개발되었습니다. 반드시 이 고정 키트를 사용해야 인클로저
 안으로 새어 들어가거나 라벨이 손상되는 것을 방지할 수
 있습니다.

범용 고정 세트 - TPSD는 타입 라벨 홀더, 빗물 커버 또는
 문서 홀더 등을 안전하고 신속하게 설치할 수 있도록
 개발되었습니다. 이 고정 세트를 사용하면 누설의 위험을
 방지하거나 최소화할 수 있습니다.

일반 주문 데이터

유형	SD FIXING SET	버전
주문 번호	1285200000	Klippon TB (Terminal Box), 인식 플레이트 고정 세트, 높이: 12 mm,
GTIN (EAN)	4050118075472	너비: 12 mm, 깊이: 16.4 mm, 기본 재질: 녹방지 처리 스틸, 미처리,
수량	1 ST	은색
유형	TPSD FIXING SET KTB	버전
주문 번호	1252190000	Klippon TB (Terminal Box), 타입 플레이트 고정장치 세트, 기본 재질:
GTIN (EAN)	4050118043969	스테인레스 스틸, 미처리, 은색
수량	1 ST	

접지 볼트



통합, 확장 및 맞춤화: 모든 응용 분야에 적합한 확장
 새로운 Klippon TB® 인클로저는 일관된 액세서리 구조를
 통해 특정 작업 요건에 맞게 인클로저를 쉽게 변경할 수
 있습니다.

접지 볼트

완전한 컴포넌트로 교환이 가능한 접지 볼트에는는 황동과
 스테인리스 스틸의 두 가지 버전이 있습니다.

KTB QL 221513 S4E4

Weidmüller Interface GmbH & Co. KG
 Klingenbergstraße 26
 D-32758 Detmold
 Germany

www.weidmueller.com

액세서리

일반 주문 데이터

유형	PEBZ M10 KTB BR SET	버전
주문 번호	1192680000	Klippon TB (Terminal Box), 접지 볼트, 기타, 높이: 21 mm, 너비: 21 mm, 깊이: 48.7 mm, 기본 재질: 황동, 미처리, 은색
GTIN (EAN)	4032248974641	
수량	1 ST	
유형	PEBZ M10 KTB S4 SET	버전
주문 번호	1192690000	Klippon TB (Terminal Box), 접지 볼트, 기타, 높이: 21 mm, 너비: 21 mm, 깊이: 48.7 mm, 기본 재질: 스테인레스 스틸 1.4404(316L), 미처리, 은색
GTIN (EAN)	4032248974658	
수량	1 ST	

접지 스트랩

새로운 Klippon® TB 박스 시리즈용으로 완전히 구조화된 시스템 액세서리를 사용하면 특정 작업 요건에 맞게 박스를 쉽게 변경할 수 있습니다. 사용 가능한 옵션은 다음과 같습니다.

- 클로저 부품
- 문서 홀더
- 접지 볼트
- 글랜드 플레이트
- 장착 부품
- 장착 플레이트
- 빗물 가리개
- 스페이서
- 단자대 레일
- 타입 라벨 홀더

일반 주문 데이터

유형	PECD WIRE 6/200/D6 SET	버전
주문 번호	2475490000	Klippon TB (Terminal Box), 접지 스트랩, 나사고정, 기본 재질: 스틸, 녹색/노란색
GTIN (EAN)	4050118487206	
수량	1 ST	

스테인레스 스틸 1.4404(316L)



통합, 확장 및 맞춤화: 모든 응용 분야에 적합한 확장 새로운 Klippon® TB 인클로저용 액세서리는 통일성 있는 구조를 갖고 있어 각 응용 부문별 요구 사항에 따라 인클로저를 손쉽게 변경할 수 있습니다.

빗물 가리개
 빗물 가리개는 예를 들어 폭우가 잦거나 직사광선이 심하게 내리쬐는, 예외적인 기후 환경에 인클로저를 설치한 경우 인클로저를 추가적으로 보호합니다.

일반 주문 데이터

유형	KTB RNHD XX15 13V S4E R	버전
주문 번호	1314090000	Klippon TB (Terminal Box), 레인 후드, 높이: 50.9 mm, 너비: 157 mm, 깊이: 142.8 mm, 기본 재질: 스테인레스 스틸 1.4404(316L), 전자 연마, 은색
GTIN (EAN)	4050118117332	
수량	1 ST	

KTB QL 221513 S4E4

Weidmüller Interface GmbH & Co. KG
 Klingenbergstraße 26
 D-32758 Detmold
 Germany

www.weidmueller.com

액세서리

깊이 7.5mm



통합, 확장 및 맞춤화: 모든 응용 분야에 적합한 확장 새로운 Klippon® TB 인클로저용 액세서리는 통일성 있는 구조를 갖고 있어 각 응용 부문별 요구 사항에 따라 인클로저를 손쉽게 변경할 수 있습니다.
 단자대 레일
 인클로저 내에 DIN 레일(예: 전자 장치, 단자대 등) 구성요소 장착을 위해 두 가지 크기의 장착 레일이 제공됩니다.

일반 주문 데이터

유형	TS35X7.5 ST KTB2215 VER	버전	
주문 번호	8000006708	장착 레일, TS 35, TS 35 x 7.5, 너비: 174 mm, 슬롯 미포함, 스틸, 용융아연도금, 크롬 도금	
GTIN (EAN)	4050118652819		
수량	20 ST		
유형	TS35X7.5 ST KTB2215 HOR	버전	
주문 번호	8000006720	장착 레일, TS 35, TS 35 x 7.5, 너비: 91 mm, 슬롯 미포함, 스틸, 용융아연도금, 크롬 도금	
GTIN (EAN)	4050118652888		
수량	20 ST		

장착 플레이트



구멍 패턴이 있거나 없는 장착 플레이트, DIN 레일 또는 컴포넌트를 장착 플레이트에 직접 세로/가로로 장착 가능.

일반 주문 데이터

유형	GFSC M5X10 TX20 SET	버전	
주문 번호	1274150000	Klippon EB (Essential Box), 고정 스크류, 높이: 13.3 mm, 너비: 8.5 mm, 깊이: 8.5 mm, 기본 재질: 스틸, 용융아연도금, 전기 아연 도금 및 보호막 처리, 은색	
GTIN (EAN)	4050118063820		
수량	1 ST		

깊이 15mm



통합, 확장 및 맞춤화: 모든 응용 분야에 적합한 확장 새로운 Klippon® TB 인클로저용 액세서리는 통일성 있는 구조를 갖고 있어 각 응용 부문별 요구 사항에 따라 인클로저를 손쉽게 변경할 수 있습니다.
 단자대 레일
 인클로저 내에 DIN 레일(예: 전자 장치, 단자대 등) 구성요소 장착을 위해 두 가지 크기의 장착 레일이 제공됩니다.

KTB QL 221513 S4E4

Weidmüller Interface GmbH & Co. KG
 Klingenbergstraße 26
 D-32758 Detmold
 Germany

www.weidmueller.com

액세서리

일반 주문 데이터

유형	TS35X15 ST KTB2215 HOR	버전
주문 번호	8000073108	장착 레일, TS 35, TS 35 x 15, 너비: 91 mm, 슬롯 미포함, 스틸, 전기
GTIN (EAN)	4064675340584	아연 도금 및 보호막 처리
수량	20 ST	
유형	TS35X15 ST KTB2215 VER	버전
주문 번호	8000073109	장착 레일, TS 35, TS 35 x 15, 너비: 174 mm, 슬롯 미포함, 스틸, 전기
GTIN (EAN)	4064675340591	아연 도금 및 보호막 처리
수량	20 ST	

장착 부품



통합, 확장 및 맞춤화 - 모든 응용 분야를 완벽하게 보완
 완전하게 구조화된 새로운 Klippon® TB 인클로저
 시리즈용 시스템 액세서리를 사용하면 특정 작업 요건에
 맞게 인클로저를 쉽게 변경할 수 있습니다.

하드웨어 장착 키트

타입 라벨 홀더, 문서 홀더 및 빗물 가리개의 신속하고
 간편한 설치를 위해 하드웨어 장착 키트가 제공됩니다.
 라벨 고정 세트 - SD는 플라스틱(Trafolyte) ID 또는 타입
 라벨을 장착하는 데 필요합니다. 이 세트를 이용하면
 ID 또는 타입 라벨을 박스 커버에 직접 장착할 수
 있습니다. 라벨 고정 키트는 이러한 목적을 위해 특별히
 개발되었습니다. 반드시 이 고정 키트를 사용해야 인클로저
 안으로 새어 들어가거나 라벨이 손상되는 것을 방지할 수
 있습니다.

범용 고정 세트 - TPSD는 타입 라벨 홀더, 빗물 커버 또는
 문서 홀더 등을 안전하고 신속하게 설치할 수 있도록
 개발되었습니다. 이 고정 세트를 사용하면 누설의 위험을
 방지하거나 최소화할 수 있습니다.

일반 주문 데이터

유형	FKSC M6X8 D9/SW3	버전
주문 번호	0642600000	Klippon TB (Terminal Box), 고정 스크류, 기본 재질: 스틸
GTIN (EAN)	4008190058258	
수량	50 ST	