

제품 이미지



Klippon® TB 인클로저는 가장 까다로운 환경 조건에서도 탁월한 성능 특성을 제공합니다. 또한 프로세스 또는 발전 산업에서 두드러지게 발견되는 폭발 위험성이 있는 대기의 엄격한 요구 수준도 준수합니다. Klippon® TB QL 인클로저 제품군은 이미 시장을 선도하고 있는 제품 라인을 한층 더 개선한 것입니다.

Klippon® TB QL 인클로저 시리즈의 장점:

- 12개 사이즈 및 3가지 표준 깊이
- 최대 4개의 글랜드 플레이트 장착
- 압착으로부터 개스킷 보호
- 신속 잠금 커버, 기본으로 슬롯 포함
- 온도 특성 개선
- IP66 보호
- 인클로저의 베이스 및 커버에 용접된 접지 스테드
- 용접된 장착 풋
- 국제 인증

일반 주문 데이터

| | |
|------------|---|
| 버전 | Klippon TB QL (Terminal Box - Quarter Lock), 빈 인클로저, 스테인레스 스틸 인클로저, 높이: 229 mm, 너비: 152 mm, 깊이: 133 mm, 글랜드 플레이트: 하단, 기본 재질: 스테인레스 스틸 1.4404(316L), 전자 연마, 은색 |
| 주문 번호 | 1199860000 |
| 유형 | KTB QL 221513 S4E1 |
| GTIN (EAN) | 4032248982400 |
| 수량 | 1 items |

기술 데이터

승인

승인



| | |
|-----------------------|-------------------------|
| ROHS | 준수 |
| UL File Number Search | UL 웹사이트 |
| 인증 번호(cULus) | E243298 |

치수 및 중량

| | | | |
|-------------|--------|-------------|-------------|
| 깊이 | 133 mm | 깊이 (인치) | 5.2362 inch |
| 높이 | 229 mm | 높이 (인치) | 9.0157 inch |
| 너비 | 152 mm | 폭 (인치) | 5.9842 inch |
| 마운팅 치수 - 높이 | 152 mm | 마운팅 치수 - 너비 | 178 mm |
| 순중량 | 2690 g | | |

온도

| | | | |
|-------|-----------------|-------------|---|
| 작동 온도 | -60 °C...135 °C | 참고: 실온(서비스) | 105°C를 초과하는 온도에서 사용할 경우 IP66 보호로 제한됩니다. |
|-------|-----------------|-------------|---|

환경 제품 규정 준수

| | |
|-----------------------|--------------------------------------|
| RoHS 준수 상태 | 준수, 예외 존재 |
| RoHS 면제(해당되거나 알려진 경우) | 6c |
| REACH SVHC | Lead 7439-92-1 |
| SCIP | 8d5fcdfe-c58e-44e1-a6b4-74d2bbccc9dd |

수직 어셈블리

| | |
|-----------------------------|------|
| WDU 2,5 / ZDU 2,5 / IDU 2,5 | 1x29 |
|-----------------------------|------|

수평 어셈블리

| | | | |
|-----------------------------|------|-----------------|------|
| WDU 10 / ZDU 10 | 1x7 | WDU 16 / ZDU 16 | 1x6 |
| WDU 2,5 / ZDU 2,5 / IDU 2,5 | 1x15 | WDU 4 / ZDU 4 | 1x13 |
| WDU 6 / ZDU 6 | 1x9 | | |

인클로저 인증 번호

| | | | |
|--------------------|---------------------------|-----------------------|-----------------------------|
| 인증 번호 UL Haz.Loc. | E223792 | 적합성 선언 번호(DoC LVD) | DE PS261X 160412 001ISS03 |
| 인증 번호 UL Ord.Loc. | E243298 | 인증 번호 UL 508A | E223801 |
| 적합성 증명서 번호(AoC) | DE PS261X 160309 001ISS06 | 인증 번호 UL 단자함 | E223792 |
| 인증 번호 전자 상자(NEPSI) | 2020322303003289 | 인증 번호 빈 인클로저(ECAS) | 21-09-25241 / E21-09-053807 |
| 인증 번호 단자함(KOSHA) | 16-AV4BO-0245X | 빈 인클로저(INMETRO) 인증 번호 | LMP 21.0016U |
| 인증 번호(DNV) | TAE000013S | 인증 번호 단자함(AEx) | E223792 |

기술 데이터

| | | | |
|---------------------|--------------------|--------------------|--|
| 인증 번호(CCOE) | P461058_1 | 인증 번호 단자함(ATEX) | IBExU14ATEX1050 |
| 빈 인클로저(ATEX) 인증 번호 | IBExU14ATEX1028 U | 인증 번호 단자함(INMETRO) | LMP 21.0017 |
| 인증 번호(INMETRO) | IEX13.0009 | 인증 번호 단자함(IECEX) | IECEXIBE14.0013 |
| 빈 인클로저(IECEX) 인증 번호 | IECEX IBE 14.0004U | 인증 번호(IECEX) | IECEXKEM10.0015U |
| 인증 번호(ATEX) | KEMA10ATEX0047U | DEF 승인 조건 | ATEX, CCoE, DNV, IECEX, INMETRO, KC, NEPSI, CCC, UL AEx Class Div., UL AEx Class Zone, cULus |
| 인증 번호(cULus) | E243298 | | |

일반 정보

| | | | |
|-------------|--|------------|--|
| 커버 재질 두께 | 1.5 mm | 플랜지 재질 두께 | 3 mm |
| 박스 재질 두께 | 1.5 mm | 작동 온도, 최대 | 135 °C |
| 작동 온도, 최소 | -60 °C | 커버 부착 | 슬롯 인서트 포함 1/4회전 패스너 |
| 표준 규격 | DIN EN 62208 - 빈 박스 표준, DIN EN 61373 Class 1B**, DIN EN 15085-2, EN 60079-0, EN 60079-7, EN 60079-31, IEC 60079-0, IEC 60079-7, IEC 60079-31 | 표면 마감 | 전자 연마 |
| 충격 저항 | 7 J ATEX 버전, 10 J 버전 표준 | AF 사이즈 | 10 mm |
| 보호 등급 | IP66 | 기본 재질 | 스테인레스 스틸 1.4404(316L) |
| 실링 자재 | 실리콘 | 통합 고정 | 4, 6 또는 9 볼트 M6 내부 (암형) 나사산 |
| 인클로저 장착 | 11-mm 구멍 포함 4개의 용접된 장착 못(2개의 일자 못 및 2개의 십자 못) | 참고: 보호 등급 | 105 °C를 초과하는 온도에서 사용하는 경우 IP 보호는 IP 66로 제한됩니다. |
| 플랜지 플레이트 장착 | M6 육각 헤드 스크류 10 SW | 보호 등급 (UL) | Type 3, Type 4X, Type 12 |
| 글랜드 플레이트 | 하단 | 박스 치수 | 350x390x220 |
| 액세스 구멍: 폭 | 93 mm | 열림 각 리드 | 130.00 ° |
| 전체 치수 | 240 x 203 x 143 | 플랜지 플레이트 | 예 |
| 최대 페이로드 | 14 kg | 액세스 구멍: 높이 | 176 mm |
| 위치 PE 볼트 | 박스 C면 | 사용 영역 | 폭발 위험 구역, 공정 산업, 석유 및 가스 산업, 화학 산업, 해양, 내륙 |

케이블 글랜드, 상부/하부

| | | | |
|-----|---|-----|---|
| M20 | 2 | M12 | 6 |
| M63 | 0 | M40 | 1 |
| M32 | 1 | M25 | 2 |
| M50 | 0 | M75 | 0 |
| M16 | 5 | | |

케이블 글랜드, 오른쪽

| | | | |
|-----|---|-----|---|
| M25 | 2 | M63 | 0 |
| M75 | 0 | M16 | 6 |
| M40 | 2 | M50 | 0 |
| M32 | 2 | M20 | 3 |
| M12 | 8 | | |

기술 데이터

케이블 글랜드, 왼쪽

| | | | |
|-----|---|-----|---|
| M63 | 0 | M75 | 0 |
| M12 | 8 | M50 | 0 |
| M16 | 6 | M32 | 2 |
| M25 | 2 | M20 | 3 |
| M40 | 2 | | |

하우징 접지

| | |
|------------|--|
| 접지, 박스, 내부 | 인클로저 바디 및 커버 내부에 용접된 M6 스테인리스 스틸 접지 스터드 |
|------------|--|

분류

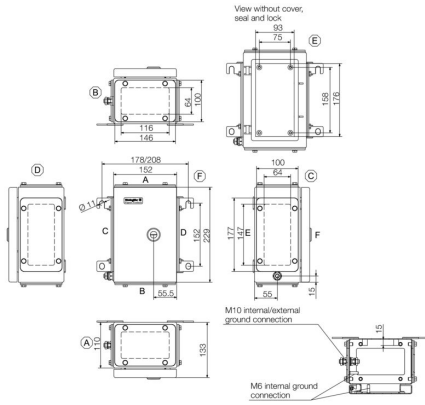
| | | | |
|-------------|-------------|-------------|-------------|
| ETIM 8.0 | EC002503 | ETIM 9.0 | EC002503 |
| ETIM 10.0 | EC002503 | ECLASS 14.0 | 27-18-05-02 |
| ECLASS 15.0 | 27-18-05-02 | | |

KTB QL 221513 S4E1

Weidmüller Interface GmbH & Co. KG
Klingenbergstraße 26
D-32758 Detmold
Germany

도면

www.weidmueller.com



KTB QL 221513 S4E1

Weidmüller Interface GmbH & Co. KG
 Klingenbergstraße 26
 D-32758 Detmold
 Germany

액세서리

www.weidmueller.com

229 x 152mm



통합, 확장 및 맞춤화: 모든 응용 분야에 적합한 확장 새로운 Klippon® TB 인클로저용 액세서리는 통일성 있는 구조를 갖고 있어 각 응용 부문별 요구 사항에 따라 인클로저를 손쉽게 변경할 수 있습니다.
 장착 플레이트
 구멍 패턴이 있거나 없는 장착 플레이트, DIN 레일 또는 컴포넌트를 장착 플레이트에 직접 세로/가로로 장착 가능.

일반 주문 데이터

| | | |
|------------|----------------------------|---|
| 유형 | KTB MOPL 2215 MSZN | 버전 |
| 주문 번호 | 1193930000 | Klippon TB (Terminal Box), 장착 플레이트, 높이: 174 mm, 너비: 91 mm, 깊이: 1.5 mm, 기본 재질: 시트 스틸, 용융아연도금, 은색 |
| GTIN (EAN) | 4050118028546 | |
| 수량 | 1 ST | |
| 유형 | KTB MOPL 2215 S2N | 버전 |
| 주문 번호 | 1193810000 | Klippon TB (Terminal Box), 장착 플레이트, 높이: 174 mm, 너비: 91 mm, 깊이: 1.5 mm, 기본 재질: 스테인레스 스틸 1.4301(304), 미처리, 은색 |
| GTIN (EAN) | 4050118028409 | |
| 수량 | 1 ST | |
| 유형 | KTB MOPL 2215 MSZN H | 버전 |
| 주문 번호 | 2022050000 | Klippon TB (Terminal Box), 장착 플레이트, 사전천공, 높이: 174 mm, 너비: 91 mm, 깊이: 1.5 mm, 기본 재질: 시트 스틸, 용융아연도금, 은색 |
| GTIN (EAN) | 4050118403442 | |
| 수량 | 1 ST | |
| 유형 | KTB MOPL 2215 S2N H | 버전 |
| 주문 번호 | 1257650000 | Klippon TB (Terminal Box), 장착 플레이트, 사전천공, 높이: 174 mm, 너비: 91 mm, 깊이: 1.5 mm, 기본 재질: 스테인레스 스틸 1.4301(304), 미처리, 은색 |
| GTIN (EAN) | 4050118049305 | |
| 수량 | 1 ST | |

글랜드 플레이트, 접지 스톨드 불포함



통합, 확장 및 맞춤화: 모든 응용 분야에 적합한 확장 새로운 Klippon® TB 인클로저용 액세서리는 통일성 있는 구조를 갖고 있어 각 응용 부문별 요구 사항에 따라 인클로저를 손쉽게 변경할 수 있습니다.
 플랜지 플레이트
 두 가지 두께의 플랜지 플레이트, 사전 조립형으로 손쉬운 교체 가능

일반 주문 데이터

| | | |
|------------|----------------------------|---|
| 유형 | KTB GP XX1513V AB S4 3MM | 버전 |
| 주문 번호 | 1280890000 | Klippon TB (Terminal Box), 플랜지 플레이트, 직선, 높이: 146 mm, 너비: 100 mm, 깊이: 3 mm, 글랜드 플레이트: 상단, 하단, 기본 재질: 스테인레스 스틸 1.4404, 스테인레스 스틸 1.4404(316L), 전자 연마, 은색 |
| GTIN (EAN) | 4050118071627 | |
| 수량 | 1 ST | |

KTB QL 221513 S4E1

Weidmüller Interface GmbH & Co. KG
 Klingenbergstraße 26
 D-32758 Detmold
 Germany

www.weidmueller.com

액세서리

스테인리스 스틸 소재 글랜드 플레이트 - 6mm



통합, 확장 및 맞춤화: 모든 응용 분야에 적합한 확장 새로운 Klippon® TB 인클로저용 액세서리는 통일성 있는 구조를 갖고 있어 각 응용 부문별 요구 사항에 따라 인클로저를 손쉽게 변경할 수 있습니다.
 플랜지 플레이트
 두 가지 두께의 플랜지 플레이트, 사전 조립형으로 손쉬운 교체 가능

일반 주문 데이터

| | | |
|------------|----------------------------|--|
| 유형 | KTB GP XX1513V AB S4 6MM | 버전 |
| 주문 번호 | 1256270000 | Klippon TB (Terminal Box), 플랜지 플레이트, 직선, 높이: 146 mm, |
| GTIN (EAN) | 4050118092592 | 너비: 100 mm, 깊이: 6 mm, 글랜드 플레이트: 상단, 하단, 기본 재질: |
| 수량 | 1 ST | 스테인레스 스틸 1.4404, 전자 연마, 은색 |

글랜드 플레이트, 접지 스톱드 포함



통합, 확장 및 맞춤화: 모든 응용 분야에 적합한 확장 새로운 Klippon® TB 인클로저용 액세서리는 통일성 있는 구조를 갖고 있어 각 응용 부문별 요구 사항에 따라 인클로저를 손쉽게 변경할 수 있습니다.
 플랜지 플레이트
 두 가지 두께의 플랜지 플레이트, 사전 조립형으로 손쉬운 교체 가능

일반 주문 데이터

| | | |
|------------|----------------------------|--|
| 유형 | KTB GP XX1513V AB S4 PE | 버전 |
| 주문 번호 | 2022770000 | Klippon TB (Terminal Box), 플랜지 플레이트, 직선, 높이: 146 mm, |
| GTIN (EAN) | 4050118403916 | 너비: 100 mm, 깊이: 3 mm, 글랜드 플레이트: 상단, 하단, 기본 재질: |
| 수량 | 1 ST | 스테인레스 스틸 1.4404, 전자 연마, 은색 |

스테인리스 스틸 1.4301



통합, 확장 및 맞춤화: 모든 응용 분야에 적합한 확장 새로운 Klippon® TB 인클로저용 액세서리는 통일성 있는 구조를 갖고 있어 각 응용 부문별 요구 사항에 따라 인클로저를 손쉽게 변경할 수 있습니다.
 빗물 가리개
 빗물 가리개는 예를 들어 폭우가 잦거나 직사광선이 심하게 내리쬐는, 예외적인 기후 환경에 인클로저를 설치한 경우 인클로저를 추가적으로 보호합니다.

일반 주문 데이터

| | | |
|------------|----------------------------|--|
| 유형 | KTB RNHD 221513 R | 버전 |
| 주문 번호 | 1281360000 | Klippon TB (Terminal Box), 레인 후드, 높이: 50.9 mm, 너비: 157 mm, |
| GTIN (EAN) | 4050118072075 | 깊이: 142.8 mm, 기본 재질: 스테인레스 스틸 1.4301, 미러 광택, 은색 |
| 수량 | 1 ST | |

KTB QL 221513 S4E1

Weidmüller Interface GmbH & Co. KG
 Klingenbergstraße 26
 D-32758 Detmold
 Germany

www.weidmueller.com

액세서리

타입 라벨 홀더



통합, 확장 및 맞춤화: 모든 응용 분야에 적합한 확장 새로운 Klippon® TB 인클로저용 액세서리는 통일성 있는 구조를 갖고 있어 각 응용 부문별 요구 사항에 따라 인클로저를 손쉽게 변경할 수 있습니다.
 네임플레이트 홀더
 가시성을 높이고 필요에 따라 네임플레이트를 추가할 수 있도록 다양하게 설계된 라벨 홀더를 사용할 수 있습니다.

일반 주문 데이터

| | | | |
|------------|----------------------------|----|--|
| 유형 | TPSDHA KTB 70X70M3 S2 R | 버전 | |
| 주문 번호 | 1279320000 | | Klippon TB (Terminal Box), 레이팅 플레이트 홀더, 리벳, 높이: 70 mm, |
| GTIN (EAN) | 4050118070101 | | 너비: 70 mm, 깊이: 20 mm, 기본 재질: 스테인레스 스틸 1.4301, |
| 수량 | 1 ST | | 스테인레스 스틸 1.4301(304), 미러 광택, 은색 |

클로저 부품



통합, 확장 및 맞춤화: 모든 응용 분야에 적합한 확장 새로운 Klippon® TB 인클로저용 액세서리는 통일성 있는 구조를 갖고 있어 각 응용 부문별 요구 사항에 따라 인클로저를 손쉽게 변경할 수 있습니다.
 씰링 시스템
 인클로저의 안전하고 효과적인 씰링을 위해 다양한 잠금 시스템이 마련되어 있습니다. Klippon® TB MH 인클로저용 통자물쇠와 Klippon® TB QL 인클로저용으로 다양한 잠금 자물쇠 인서트 있습니다.

일반 주문 데이터

| | | | |
|------------|----------------------------|----|---|
| 유형 | KTB QLH S4 SLS | 버전 | |
| 주문 번호 | 1191610000 | | Klippon TB (Terminal Box), 폐쇄 요소, 기본 재질: 스테인레스 스틸 |
| GTIN (EAN) | 4050118137965 | | 1.4404, 미처리, 은색 |
| 수량 | 50 ST | | |
| 유형 | KTB QLL S2 DB3 | 버전 | |
| 주문 번호 | 1191590000 | | Klippon TB (Terminal Box), 폐쇄 요소, 기본 재질: 스테인레스 스틸 |
| GTIN (EAN) | 4050118134285 | | 1.4301, 미처리, 은색 |
| 수량 | 50 ST | | |
| 유형 | KTB QLL S2 SLS | 버전 | |
| 주문 번호 | 1191600000 | | Klippon TB (Terminal Box), 폐쇄 요소, 기본 재질: 스테인레스 스틸 |
| GTIN (EAN) | 4050118137989 | | 1.4301, 미처리, 은색 |
| 수량 | 10 ST | | |

KTB QL 221513 S4E1

Weidmüller Interface GmbH & Co. KG
 Klingenbergstraße 26
 D-32758 Detmold
 Germany

www.weidmueller.com

액세서리

장착 부품



통합, 확장 및 맞춤화 - 모든 응용 분야를 완벽하게 보완
 완전하게 구조화된 새로운 Klippon® TB 인클로저
 시리즈용 시스템 액세서리를 사용하면 특정 작업 요건에
 맞게 인클로저를 쉽게 변경할 수 있습니다.

하드웨어 장착 키트

타입 라벨 홀더, 문서 홀더 및 빗물 가리개의 신속하고
 간편한 설치를 위해 하드웨어 장착 키트가 제공됩니다.
 라벨 고정 세트 - SD는 플라스틱(Trafolyte) ID 또는 타입
 라벨을 장착하는 데 필요합니다. 이 세트를 이용하면
 ID 또는 타입 라벨을 박스 커버에 직접 장착할 수
 있습니다. 라벨 고정 키트는 이러한 목적을 위해 특별히
 개발되었습니다. 반드시 이 고정 키트를 사용해야 인클로저
 안으로 새어 들어가거나 라벨이 손상되는 것을 방지할 수
 있습니다.

범용 고정 세트 - TPSD는 타입 라벨 홀더, 빗물 커버 또는
 문서 홀더 등을 안전하고 신속하게 설치할 수 있도록
 개발되었습니다. 이 고정 세트를 사용하면 누설의 위험을
 방지하거나 최소화할 수 있습니다.

일반 주문 데이터

| | | |
|------------|----------------------------|--|
| 유형 | SD FIXING SET | 버전 |
| 주문 번호 | 1285200000 | Klippon TB (Terminal Box), 인식 플레이트 고정 세트, 높이: 12 mm, |
| GTIN (EAN) | 4050118075472 | 너비: 12 mm, 깊이: 16.4 mm, 기본 재질: 녹방지 처리 스틸, 미처리, |
| 수량 | 1 ST | 은색 |
| 유형 | TPSD FIXING SET KTB | 버전 |
| 주문 번호 | 1252190000 | Klippon TB (Terminal Box), 타입 플레이트 고정장치 세트, 기본 재질: |
| GTIN (EAN) | 4050118043969 | 스테인레스 스틸, 미처리, 은색 |
| 수량 | 20 ST | |

접지 볼트



통합, 확장 및 맞춤화: 모든 응용 분야에 적합한 확장
 새로운 Klippon TB® 인클로저는 일관된 액세서리 구조를
 통해 특정 작업 요건에 맞게 인클로저를 쉽게 변경할 수
 있습니다.

접지 볼트

완전한 콤포넌트로 교환이 가능한 접지 볼트에는는 황동과
 스테인리스 스틸의 두 가지 버전이 있습니다.

일반 주문 데이터

| | | |
|------------|----------------------------|---|
| 유형 | PEBZ M10 KTB BR SET | 버전 |
| 주문 번호 | 1192680000 | Klippon TB (Terminal Box), 접지 볼트, 기타, 높이: 21 mm, 너비: 21 |
| GTIN (EAN) | 4032248974641 | mm, 깊이: 48.7 mm, 기본 재질: 황동, 미처리, 은색 |
| 수량 | 1 ST | |
| 유형 | PEBZ M10 KTB S4 SET | 버전 |
| 주문 번호 | 1192690000 | Klippon TB (Terminal Box), 접지 볼트, 기타, 높이: 21 mm, 너비: 21 |
| GTIN (EAN) | 4032248974658 | mm, 깊이: 48.7 mm, 기본 재질: 스테인레스 스틸 1.4404(316L), |
| 수량 | 1 ST | 미처리, 은색 |

액세서리

접지 스트랩

새로운 Klippon® TB 박스 시리즈용으로 완전히 구조화된 시스템 액세서리를 사용하면 특정 작업 요건에 맞게 박스를 쉽게 변경할 수 있습니다. 사용 가능한 옵션은 다음과 같습니다.

- 클로저 부품
- 문서 홀더
- 접지 볼트
- 글랜드 플레이트
- 장착 부품
- 장착 플레이트
- 빗물 가리개
- 스페이서
- 단자대 레일
- 타입 라벨 홀더

일반 주문 데이터

| | | |
|------------|----------------------------|---|
| 유형 | PECD WIRE 6/200/D6 SET | 버전 |
| 주문 번호 | 2475490000 | Klippon TB (Terminal Box), 접지 스트랩, 나사고정, 기본 재질: 스틸, |
| GTIN (EAN) | 4050118487206 | 녹색/노란색 |
| 수량 | 1 ST | |

스테인레스 스틸 1.4404(316L)



통합, 확장 및 맞춤화: 모든 응용 분야에 적합한 확장 새로운 Klippon® TB 인클로저용 액세서리는 통일성 있는 구조를 갖고 있어 각 응용 부문별 요구 사항에 따라 인클로저를 손쉽게 변경할 수 있습니다.

빗물 가리개
빗물 가리개는 예를 들어 폭우가 잦거나 직사광선이 심하게 내리쬐는, 예외적인 기후 환경에 인클로저를 설치한 경우 인클로저를 추가적으로 보호합니다.

일반 주문 데이터

| | | |
|------------|----------------------------|--|
| 유형 | KTB RNHD XX1513V S4E R | 버전 |
| 주문 번호 | 1314090000 | Klippon TB (Terminal Box), 레인 후드, 높이: 50.9 mm, 너비: 157 mm, |
| GTIN (EAN) | 4050118117332 | 깊이: 142.8 mm, 기본 재질: 스테인레스 스틸 1.4404(316L), 전자 |
| 수량 | 1 ST | 연마, 은색 |

깊이 7.5mm



통합, 확장 및 맞춤화: 모든 응용 분야에 적합한 확장 새로운 Klippon® TB 인클로저용 액세서리는 통일성 있는 구조를 갖고 있어 각 응용 부문별 요구 사항에 따라 인클로저를 손쉽게 변경할 수 있습니다.

단자대 레일
인클로저 내에 DIN 레일(예: 전자 장치, 단자대 등) 구성요소 장착을 위해 두 가지 크기의 장착 레일이 제공됩니다.

KTB QL 221513 S4E1

Weidmüller Interface GmbH & Co. KG
 Klingenbergstraße 26
 D-32758 Detmold
 Germany

www.weidmueller.com

액세서리

일반 주문 데이터

| | | |
|------------|----------------------------|--|
| 유형 | TS35X7.5 ST KTB2215 VER | 버전 |
| 주문 번호 | 8000006708 | 장착 레일, TS 35, TS 35 x 7.5, 너비: 174 mm, 슬롯 미포함, 스틸, 용융아연도금, 크롬 도금 |
| GTIN (EAN) | 4050118652819 | 용융아연도금, 크롬 도금 |
| 수량 | 20 ST | |
| 유형 | TS35X7.5 ST KTB2215 HOR | 버전 |
| 주문 번호 | 8000006720 | 장착 레일, TS 35, TS 35 x 7.5, 너비: 91 mm, 슬롯 미포함, 스틸, 용융아연도금, 크롬 도금 |
| GTIN (EAN) | 4050118652888 | 용융아연도금, 크롬 도금 |
| 수량 | 20 ST | |

장착 플레이트

구멍 패턴이 있거나 없는 장착 플레이트, DIN 레일 또는 콤포넌트를 장착 플레이트에 직접 세로/가로로 장착 가능.



일반 주문 데이터

| | | |
|------------|----------------------------|---|
| 유형 | GFSC M5X10 TX20 SET | 버전 |
| 주문 번호 | 1274150000 | Klippon EB (Essential Box), 고정 스크류, 높이: 13.3 mm, 너비: 8.5 mm, 깊이: 8.5 mm, 기본 재질: 스틸, 용융아연도금, 전기 아연 도금 및 보호막 처리, 은색 |
| GTIN (EAN) | 4050118063820 | |
| 수량 | 1 ST | |

깊이 15mm

통합, 확장 및 맞춤화: 모든 응용 분야에 적합한 확장 새로운 Klippon® TB 인클로저용 액세서리는 통일성 있는 구조를 갖고 있어 각 응용 부문별 요구 사항에 따라 인클로저를 손쉽게 변경할 수 있습니다.
 단자대 레일
 인클로저 내에 DIN 레일(예: 전자 장치, 단자대 등) 구성요소 장착을 위해 두 가지 크기의 장착 레일이 제공됩니다.



일반 주문 데이터

| | | |
|------------|----------------------------|---|
| 유형 | TS35X15 ST KTB2215 HOR | 버전 |
| 주문 번호 | 8000073108 | 장착 레일, TS 35, TS 35 x 15, 너비: 91 mm, 슬롯 미포함, 스틸, 전기 아연 도금 및 보호막 처리 |
| GTIN (EAN) | 4064675340584 | 아연 도금 및 보호막 처리 |
| 수량 | 20 ST | |
| 유형 | TS35X15 ST KTB2215 VER | 버전 |
| 주문 번호 | 8000073109 | 장착 레일, TS 35, TS 35 x 15, 너비: 174 mm, 슬롯 미포함, 스틸, 전기 아연 도금 및 보호막 처리 |
| GTIN (EAN) | 4064675340591 | 아연 도금 및 보호막 처리 |
| 수량 | 20 ST | |

액세서리

장착 부품



통합, 확장 및 맞춤화 - 모든 응용 분야를 완벽하게 보완
완전하게 구조화된 새로운 Klippon® TB 인클로저
시리즈용 시스템 액세서리를 사용하면 특정 작업 요건에
맞게 인클로저를 쉽게 변경할 수 있습니다.

하드웨어 장착 키트

타입 라벨 홀더, 문서 홀더 및 빗물 가리개의 신속하고
간편한 설치를 위해 하드웨어 장착 키트가 제공됩니다.
라벨 고정 세트 - SD는 플라스틱(Trafolyte) ID 또는 타입
라벨을 장착하는 데 필요합니다. 이 세트를 이용하면
ID 또는 타입 라벨을 박스 커버에 직접 장착할 수
있습니다. 라벨 고정 키트는 이러한 목적을 위해 특별히
개발되었습니다. 반드시 이 고정 키트를 사용해야 인클로저
안으로 새어 들어가거나 라벨이 손상되는 것을 방지할 수
있습니다.

범용 고정 세트 - TPSD는 타입 라벨 홀더, 빗물 커버 또는
문서 홀더 등을 안전하고 신속하게 설치할 수 있도록
개발되었습니다. 이 고정 세트를 사용하면 누설의 위험을
방지하거나 최소화할 수 있습니다.

일반 주문 데이터

| | | | |
|------------|----------------------------|--|--|
| 유형 | FKSC M6X8 D9/SW3 | 버전 | |
| 주문 번호 | 0642600000 | Klippon TB (Terminal Box), 고정 스크류, 기본 재질: 스틸 | |
| GTIN (EAN) | 4008190058258 | | |
| 수량 | 50 ST | | |