

제품 이미지



Klippon® TB 인클로저는 가장 까다로운 환경 조건에서도 탁월한 성능 특성을 제공합니다. 또한 프로세스 또는 발전 산업에서 발견되는 폭발 위험성이 있는 대기의 엄격한 요구 수준도 준수합니다. Klippon® TB FS 인클로저 제품군은 이미 시장을 선도하고 있는 제품 라인을 한층 더 개선한 것입니다.

Klippon® TB FS 인클로저 제품군의 장점:

- 12개 사이즈 및 3가지 표준 깊이
- 최대 4개의 글랜드 플레이트 장착
- 압착으로부터 개스킷 보호
- 실 처리된 영역 외부에서 커버 잠금
- 온도 특성 개선
- IP66/IP67 보호
- 인클로저의 베이스 및 커버에 용접된 접지 스테드
- 용접된 장착 풋

일반 주문 데이터

버전	Klippon TB FS (Terminal Box - Fixing Screw), 빈 인클로저, 스테인레스 스틸 인클로저, 높이: 980 mm, 너비: 740 mm, 깊이: 200 mm, 글랜드 플레이트: 하단, 상단, 왼쪽, 오른쪽, 기본 재질: 스테인레스 스틸 1.4404(316L), 전자 연마, 은색
주문 번호	<a href="#">1196740000</a>
유형	KTB FS 987420 S4E4
GTIN (EAN)	4032248979387
수량	1 items

**KTB FS 987420 S4E4**

**Weidmüller Interface GmbH & Co. KG**  
 Klingenbergstraße 26  
 D-32758 Detmold  
 Germany

www.weidmueller.com

기술 데이터

승인

승인



ROHS	준수
UL File Number Search	<a href="#">UL 웹사이트</a>
인증 번호(cULus)	E256877

치수 및 중량

깊이	200 mm	깊이 (인치)	7.874 inch
높이	980 mm	높이 (인치)	38.5826 inch
너비	740 mm	폭 (인치)	29.1338 inch
마운팅 치수 - 높이	625 mm	마운팅 치수 - 너비	796 mm
순중량	35910 g		

온도

작동 온도	-60 °C...135 °C	참고: 실온(서비스)	105°C를 초과하는 온도에서 사용할 경우 IP66 보호로 제한됩니다.
-------	-----------------	-------------	---

환경 제품 규정 준수

RoHS 준수 상태	준수, 예외 존재
RoHS 면제(해당되거나 알려진 경우)	6c
REACH SVHC	Lead 7439-92-1
SCIP	8d5fcdfe-c58e-44e1-a6b4-74d2bbccc9dd

수직 어셈블리

WDU 10 / ZDU 10	4x88	WDU 16 / ZDU 16	4x74
WDU 2,5 / ZDU 2,5 / IDU 2,5	6x174	WDU 35 / ZDU 35	3x55
WDU 4 / ZDU 4	6x146	WDU 6 / ZDU 6	5x110

수평 어셈블리

WDU 10 / ZDU 10	6x64	WDU 16 / ZDU 16	5x54
WDU 2,5 / ZDU 2,5 / IDU 2,5	9x127	WDU 35 / ZDU 35	4x40
WDU 4 / ZDU 4	8x106	WDU 6 / ZDU 6	7x80

인클로저 인증 번호

인증 번호 UL Haz.Loc.	E223792	적합성 선언 번호(DoC LVD)	DE PS261X 160412 001ISS03
인증 번호 UL Ord.Loc.	E243298	인증 번호 UL 508A	E223801
적합성 증명서 번호(AoC)	DE PS261X 160309 001ISS06	인증 번호 UL 단자함	E223792
인증 번호 전자 상자(NEPSI)	2020322303003289	인증 번호 빈 인클로저(ECAS)	21-09-25241/ E21-09-053807

**KTB FS 987420 S4E4**

**Weidmüller Interface GmbH & Co. KG**  
 Klingenbergstraße 26  
 D-32758 Detmold  
 Germany

www.weidmueller.com

기술 데이터

인증 번호 단자함(KOSHA)	16-AV4BO-0245X
인증 번호(DNV)	TAE000013S
인증 번호 단자함(ATEX)	IBExU14ATEX1050
인증 번호 단자함(INMETRO)	LMP 21.0017
인증 번호 단자함(IECEX)	IECEXIBE14.0013
인증 번호(IECEX)	IECEXKEM10.0015U
DEF 승인 조건	ATEX, CCoE, DNV, IECEX, INMETRO, KC, NEPSI, CCC, UL AEx Class Div., UL AEx Class Zone, cULus

빈 인클로저(INMETRO) 인증 번호	LMP 21.0016U
인증 번호 단자함(AEx)	E223792
빈 인클로저(ATEX) 인증 번호	IBExU14ATEX1028 U
인증 번호(INMETRO)	IEX13.0006U
빈 인클로저(IECEX) 인증 번호	IECEX IBE 14.0004U
인증 번호(ATEX)	KEMA10ATEX0046U
인증 번호(cULus)	E256877

일반 정보

커버 재질 두께	1.5 mm	플랜지 재질 두께	3 mm
박스 재질 두께	1.5 mm	작동 온도, 최대	135 °C
작동 온도, 최소	-60 °C	커버 부착	M6 육각 헤드 일자 스크류 SW10
표준 규격	DIN EN 62208 - 빈 박스 표준, DIN EN 15085-2, EN 60079-0, EN 60079-7, EN 60079-31, IEC 60079-0, IEC 60079-7, IEC 60079-31	표면 마감	전자 연마
충격 저항	7 J ATEX 버전, 10 J 버전 표준	AF 사이즈	10 mm
보호 등급	IP66, IP67	기본 재질	스테인레스 스틸 1.4404(316L)
실링 자재	실리콘	커버 스크류 토크	2.5 Nm
통합 고정	4, 6 또는 9 볼트 M6 내부 (암형) 나사산	인클로저 장착	11-mm 구멍 포함 4개의 용접된 장착 풋(2개의 일자 풋 및 2개의 십자 풋)
참고: 보호 등급	105 °C를 초과하는 온도에서 사용하는 경우 IP 보호는 IP 66로 제한됩니다.	플랜지 플레이트 장착	M6 육각 헤드 스크류 10 SW
보호 등급 (UL)	Type 3, Type 4X, Type 12	리드 스크류의 수	10
글랜드 플레이트	하단, 상단, 왼쪽, 오른쪽	박스 치수	925x1130x240
액세스 구멍: 폭	688 mm	전체 치수	1002 x 821 x 208.5
플랜지 플레이트	예	최대 페이로드	290 kg
액세스 구멍: 높이	928 mm	위치 PE 볼트	박스 C면
사용 영역	폭발 위험 구역, 공정 산업, 석유 및 가스 산업, 화학 산업, 해양, 내륙		

케이블 글랜드, 상부/하부

M20	42	M12	96
M63	6	M40	16
M32	20	M25	36
M50	6	M75	4
M16	64		

케이블 글랜드, 오른쪽

M25	48	M63	8
M75	6	M16	84
M40	22	M50	10
M32	26	M20	54
M12	126		

기술 데이터

케이블 글랜드, 왼쪽

M63	8	M75	6
M12	126	M50	10
M16	84	M32	26
M25	48	M20	54
M40	22		

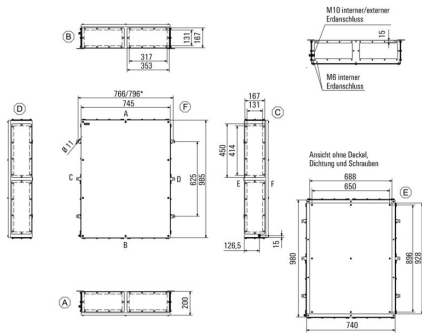
하우징 접지

접지, 박스, 내부	인클로저 바디 및 커버 내부에 용접된 M6 스테인리스 스틸 접지 스터드, 바디 인클로저 내부의 연속 M10 접지 스터드
------------	---

분류

ETIM 8.0	EC002503	ETIM 9.0	EC002503
ETIM 10.0	EC002503	ECLASS 14.0	27-18-05-02
ECLASS 15.0	27-18-05-02		

치수 도면



## KTB FS 987420 S4E4

**Weidmüller Interface GmbH & Co. KG**  
 Klingenbergstraße 26  
 D-32758 Detmold  
 Germany

www.weidmueller.com

## 액세서리

### 980 x 740mm



통합, 확장 및 맞춤화: 모든 응용 분야에 적합한 확장 새로운 Klippon® TB 인클로저용 액세서리는 통일성 있는 구조를 갖고 있어 각 응용 부문별 요구 사항에 따라 인클로저를 손쉽게 변경할 수 있습니다.  
 장착 플레이트  
 구멍 패턴이 있거나 없는 장착 플레이트, DIN 레일 또는 컴포넌트를 장착 플레이트에 직접 세로/가로로 장착 가능.

### 일반 주문 데이터

유형	KTB MOPL 9874 MSZN	버전
주문 번호	<a href="#">1194050000</a>	Klippon TB (Terminal Box), 장착 플레이트, 높이: 926 mm, 너비: 680 mm, 깊이: 12 mm, 기본 재질: 시트 스틸, 용융아연도금, 은색
GTIN (EAN)	4050118028645	
수량	1 ST	
유형	KTB MOPL 9874 S2N	버전
주문 번호	<a href="#">1193920000</a>	Klippon TB (Terminal Box), 장착 플레이트, 높이: 926 mm, 너비: 680 mm, 깊이: 12 mm, 기본 재질: 스테인레스 스틸 1.4301(304), 미처리, 은색
GTIN (EAN)	4050118028539	
수량	1 ST	
유형	KTB MOPL 9874 MSZN H	버전
주문 번호	<a href="#">2022760000</a>	Klippon TB (Terminal Box), 장착 플레이트, 사전천공, 높이: 926 mm, 너비: 680 mm, 깊이: 12 mm, 기본 재질: 시트 스틸, 용융아연도금, 은색
GTIN (EAN)	4050118403763	
수량	1 ST	
유형	KTB MOPL 9874 S2N H	버전
주문 번호	<a href="#">1257770000</a>	Klippon TB (Terminal Box), 장착 플레이트, 사전천공, 높이: 926 mm, 너비: 680 mm, 깊이: 12 mm, 기본 재질: 스테인레스 스틸 1.4301(304), 미처리, 은색
GTIN (EAN)	4050118049404	
수량	1 ST	

### 글랜드 플레이트, 접지 스톨드 불포함



통합, 확장 및 맞춤화: 모든 응용 분야에 적합한 확장 새로운 Klippon® TB 인클로저용 액세서리는 통일성 있는 구조를 갖고 있어 각 응용 부문별 요구 사항에 따라 인클로저를 손쉽게 변경할 수 있습니다.  
 플랜지 플레이트  
 두 가지 두께의 플랜지 플레이트, 사전 조립형으로 손쉬운 교체 가능

### 일반 주문 데이터

유형	KTB GP XX7420 AB S4 3MM	버전
주문 번호	<a href="#">1281310000</a>	Klippon TB (Terminal Box), 플랜지 플레이트, 직선, 높이: 353 mm, 너비: 167 mm, 깊이: 3 mm, 글랜드 플레이트: 상단, 하단, 기본 재질: 스테인레스 스틸 1.4404, 스테인레스 스틸 1.4404(316L), 전자 연마, 은색
GTIN (EAN)	4050118072037	
수량	1 ST	
유형	KTB GP 98XX20 CD S4 3MM	버전
주문 번호	<a href="#">1281320000</a>	Klippon TB (Terminal Box), 플랜지 플레이트, 직선, 높이: 450 mm, 너비: 167 mm, 깊이: 3 mm, 글랜드 플레이트: 왼쪽, 오른쪽, 기본 재질: 스테인레스 스틸 1.4404, 스테인레스 스틸 1.4404(316L), 전자 연마, 은색
GTIN (EAN)	4050118071689	
수량	1 ST	

## KTB FS 987420 S4E4

**Weidmüller Interface GmbH & Co. KG**  
 Klingenbergstraße 26  
 D-32758 Detmold  
 Germany

www.weidmueller.com

## 액세서리

### 스테인리스 스틸 소재 글랜드 플레이트 - 6mm



통합, 확장 및 맞춤화: 모든 응용 분야에 적합한 확장 새로운 Klippon® TB 인클로저용 액세서리는 통일성 있는 구조를 갖고 있어 각 응용 부문별 요구 사항에 따라 인클로저를 손쉽게 변경할 수 있습니다.  
 플랜지 플레이트  
 두 가지 두께의 플랜지 플레이트, 사전 조립형으로 손쉬운 교체 가능

#### 일반 주문 데이터

유형	KTB GP XX7420 AB S4 6MM	버전
주문 번호	<a href="#">1256750000</a>	Klippon TB (Terminal Box), 플랜지 플레이트, 직선, 높이: 353 mm, 너비: 167 mm, 깊이: 6 mm, 글랜드 플레이트: 상단, 하단, 기본 재질: 스테인레스 스틸 1.4404, 전자 연마, 은색
GTIN (EAN)	4050118094053	
수량	1 ST	
유형	KTB GP 98XX20 CD S4 6MM	버전
주문 번호	<a href="#">1256760000</a>	Klippon TB (Terminal Box), 플랜지 플레이트, 직선, 높이: 450 mm, 너비: 167 mm, 깊이: 6 mm, 글랜드 플레이트: 왼쪽, 오른쪽, 기본 재질: 스테인레스 스틸 1.4404, 전자 연마, 은색
GTIN (EAN)	4050118094060	
수량	1 ST	

### 글랜드 플레이트, 접지 스테드 포함



통합, 확장 및 맞춤화: 모든 응용 분야에 적합한 확장 새로운 Klippon® TB 인클로저용 액세서리는 통일성 있는 구조를 갖고 있어 각 응용 부문별 요구 사항에 따라 인클로저를 손쉽게 변경할 수 있습니다.  
 플랜지 플레이트  
 두 가지 두께의 플랜지 플레이트, 사전 조립형으로 손쉬운 교체 가능

#### 일반 주문 데이터

유형	KTB GP 987420 AB S4 PE	버전
주문 번호	<a href="#">2024560000</a>	Klippon TB (Terminal Box), 플랜지 플레이트, 높이: 353 mm, 너비: 167 mm, 깊이: 3 mm, 글랜드 플레이트: 상단, 하단, 기본 재질: 스테인레스 스틸 1.4404, 전자 연마, 은색
GTIN (EAN)	4050118404357	
수량	1 ST	
유형	KTB GP 98XX20 CD S4 PE	버전
주문 번호	<a href="#">2024590000</a>	Klippon TB (Terminal Box), 플랜지 플레이트, 직선, 높이: 450 mm, 너비: 167 mm, 깊이: 3 mm, 글랜드 플레이트: 왼쪽, 오른쪽, 기본 재질: 스테인레스 스틸 1.4404, 전자 연마, 은색
GTIN (EAN)	4050118404517	
수량	1 ST	

**KTB FS 987420 S4E4**

**Weidmüller Interface GmbH & Co. KG**  
 Klingenbergstraße 26  
 D-32758 Detmold  
 Germany

www.weidmueller.com

액세서리

스테인리스 스틸 1.4301



통합, 확장 및 맞춤화: 모든 응용 분야에 적합한 확장 새로운 Klippon® TB 인클로저용 액세서리는 통일성 있는 구조를 갖고 있어 각 응용 부문별 요구 사항에 따라 인클로저를 손쉽게 변경할 수 있습니다.  
 빗물 가리개  
 빗물 가리개는 예를 들어 폭우가 잦거나 직사광선이 심하게 내리쬐는, 예외적인 기후 환경에 인클로저를 설치한 경우 인클로저를 추가적으로 보호합니다.

일반 주문 데이터

유형	KTB RNHD 987420 R	버전	
주문 번호	<a href="#">1281580000</a>		Klippon TB (Terminal Box), 레인 후드, 높이: 55.9 mm, 너비: 745 mm,
GTIN (EAN)	4050118072303		깊이: 211.2 mm, 기본 재질: 스테인레스 스틸 1.4301, 미러 광택, 은색
수량	1 ST		

스테인레스 스틸 1.4404(316L)



통합, 확장 및 맞춤화: 모든 응용 분야에 적합한 확장 새로운 Klippon® TB 인클로저용 액세서리는 통일성 있는 구조를 갖고 있어 각 응용 부문별 요구 사항에 따라 인클로저를 손쉽게 변경할 수 있습니다.  
 빗물 가리개  
 빗물 가리개는 예를 들어 폭우가 잦거나 직사광선이 심하게 내리쬐는, 예외적인 기후 환경에 인클로저를 설치한 경우 인클로저를 추가적으로 보호합니다.

일반 주문 데이터

유형	KTB RNHD XX7420 S4E R	버전	
주문 번호	<a href="#">1314340000</a>		Klippon TB (Terminal Box), 레인 후드, 높이: 55.9 mm, 너비: 745 mm,
GTIN (EAN)	4050118117615		깊이: 211.2 mm, 기본 재질: 스테인레스 스틸 1.4404(316L), 전자
수량	1 ST		연마, 은색

타입 라벨 홀더



통합, 확장 및 맞춤화: 모든 응용 분야에 적합한 확장 새로운 Klippon® TB 인클로저용 액세서리는 통일성 있는 구조를 갖고 있어 각 응용 부문별 요구 사항에 따라 인클로저를 손쉽게 변경할 수 있습니다.  
 네임플레이트 홀더  
 가시성을 높이고 필요에 따라 네임플레이트를 추가할 수 있도록 다양하게 설계된 라벨 홀더를 사용할 수 있습니다.

일반 주문 데이터

유형	TPSDHA KTB 100X25 S2 2R	버전	
주문 번호	<a href="#">1257640000</a>		Klippon TB (Terminal Box), 레이팅 플레이트 홀더, 리벳, 높이: 25 mm,
GTIN (EAN)	4050118070354		너비: 141 mm, 깊이: 16.5 mm, 기본 재질: 스테인레스 스틸 1.4301,
수량	1 ST		스테인레스 스틸 1.4301(304), 미러 광택, 은색

## KTB FS 987420 S4E4

**Weidmüller Interface GmbH & Co. KG**  
 Klingenbergstraße 26  
 D-32758 Detmold  
 Germany

www.weidmueller.com

### 액세서리

유형	TPSDHA KTB 130X50 S2 R	버전
주문 번호	<a href="#">1283450000</a>	Klippon TB (Terminal Box), 레이팅 플레이트 홀더, 리벳, 높이: 50 mm,
GTIN (EAN)	4050118073621	너비: 171 mm, 깊이: 16.5 mm, 기본 재질: 스테인레스 스틸 1.4301,
수량	1 ST	스테인레스 스틸 1.4301(304), 미러 광택, 은색
유형	TPSDHA KTB 70X70M3 S2 R	버전
주문 번호	<a href="#">1279320000</a>	Klippon TB (Terminal Box), 레이팅 플레이트 홀더, 리벳, 높이: 70 mm,
GTIN (EAN)	4050118070101	너비: 70 mm, 깊이: 20 mm, 기본 재질: 스테인레스 스틸 1.4301,
수량	1 ST	스테인레스 스틸 1.4301(304), 미러 광택, 은색

### 장착 부품



통합, 확장 및 맞춤화 - 모든 응용 분야를 완벽하게 보완  
 완전하게 구조화된 새로운 Klippon® TB 인클로저  
 시리즈용 시스템 액세서리를 사용하면 특정 작업 요건에  
 맞게 인클로저를 쉽게 변경할 수 있습니다.

#### 하드웨어 장착 키트

타입 라벨 홀더, 문서 홀더 및 빗물 가리개의 신속하고  
 간편한 설치를 위해 하드웨어 장착 키트가 제공됩니다.  
 라벨 고정 세트 - SD는 플라스틱(Trafolyte) ID 또는 타입  
 라벨을 장착하는 데 필요합니다. 이 세트를 이용하면  
 ID 또는 타입 라벨을 박스 커버에 직접 장착할 수  
 있습니다. 라벨 고정 키트는 이러한 목적을 위해 특별히  
 개발되었습니다. 반드시 이 고정 키트를 사용해야 인클로저  
 안으로 새어 들어가거나 라벨이 손상되는 것을 방지할 수  
 있습니다.

범용 고정 세트 - TPSD는 타입 라벨 홀더, 빗물 커버 또는  
 문서 홀더 등을 안전하고 신속하게 설치할 수 있도록  
 개발되었습니다. 이 고정 세트를 사용하면 누설의 위험을  
 방지하거나 최소화할 수 있습니다.

### 일반 주문 데이터

유형	SD FIXING SET	버전
주문 번호	<a href="#">1285200000</a>	Klippon TB (Terminal Box), 인식 플레이트 고정 세트, 높이: 12 mm,
GTIN (EAN)	4050118075472	너비: 12 mm, 깊이: 16.4 mm, 기본 재질: 녹방지 처리 스틸, 미처리,
수량	1 ST	은색
유형	TPSD FIXING SET KTB	버전
주문 번호	<a href="#">1252190000</a>	Klippon TB (Terminal Box), 타입 플레이트 고정장치 세트, 기본 재질:
GTIN (EAN)	4050118043969	스테인레스 스틸, 미처리, 은색
수량	20 ST	

### 접지 볼트



통합, 확장 및 맞춤화: 모든 응용 분야에 적합한 확장  
 새로운 Klippon TB® 인클로저는 일관된 액세서리 구조를  
 통해 특정 작업 요건에 맞게 인클로저를 쉽게 변경할 수  
 있습니다.

#### 접지 볼트

완전한 콤포넌트로 교환이 가능한 접지 볼트에는는 황동과  
 스테인리스 스틸의 두 가지 버전이 있습니다.

## KTB FS 987420 S4E4

**Weidmüller Interface GmbH & Co. KG**  
 Klingenbergstraße 26  
 D-32758 Detmold  
 Germany

www.weidmueller.com

## 액세서리

### 일반 주문 데이터

유형	PEBZ M10 KTB BR SET	버전
주문 번호	<a href="#">1192680000</a>	Klippon TB (Terminal Box), 접지 볼트, 기타, 높이: 21 mm, 너비: 21 mm, 깊이: 48.7 mm, 기본 재질: 황동, 미처리, 은색
GTIN (EAN)	4032248974641	
수량	1 ST	
유형	PEBZ M10 KTB S4 SET	버전
주문 번호	<a href="#">1192690000</a>	Klippon TB (Terminal Box), 접지 볼트, 기타, 높이: 21 mm, 너비: 21 mm, 깊이: 48.7 mm, 기본 재질: 스테인레스 스틸 1.4404(316L), 미처리, 은색
GTIN (EAN)	4032248974658	
수량	1 ST	

### 문서 홀더



통합, 확장 및 맞춤화 - 모든 응용 분야를 완벽하게 보완  
 완전하게 구조화된 새로운 Klippon® TB 인클로저  
 시리즈용 시스템 액세서리를 사용하면 특정 작업 요건에  
 맞게 인클로저를 쉽게 변경할 수 있습니다.  
 문서 홀더  
 인클로저 내에서 문서를 적절하게 보관할 수 있는 문서  
 홀더

### 일반 주문 데이터

유형	DOHA KTB A6 S2 R	버전
주문 번호	<a href="#">1252780000</a>	Klippon TB (Terminal Box), 문서 홀더, 리벳, 높이: 110 mm, 너비: 130 mm, 깊이: 20 mm, 기본 재질: 스테인레스 스틸 1.4301, 스테인레스 스틸 1.4301(304), 미러 광택, 은색
GTIN (EAN)	4050118045512	
수량	1 ST	
유형	DOHA KTB A5 S2 R	버전
주문 번호	<a href="#">1252750000</a>	Klippon TB (Terminal Box), 문서 홀더, 리벳, 높이: 150 mm, 너비: 180 mm, 깊이: 20 mm, 기본 재질: 스테인레스 스틸 1.4301, 스테인레스 스틸 1.4301(304), 미러 광택, 은색
GTIN (EAN)	4050118045390	
수량	1 ST	
유형	DOHA KTB A4 S2 R	버전
주문 번호	<a href="#">1252730000</a>	Klippon TB (Terminal Box), 문서 홀더, 리벳, 높이: 200 mm, 너비: 240 mm, 깊이: 20 mm, 기본 재질: 스테인레스 스틸 1.4301, 스테인레스 스틸 1.4301(304), 미러 광택, 은색
GTIN (EAN)	4050118045383	
수량	1 ST	

### 접지 스트랩

새로운 Klippon® TB 박스 시리즈용으로 완전히 구조화된  
 시스템 액세서리를 사용하면 특정 작업 요건에 맞게 박스를  
 쉽게 변경할 수 있습니다. 사용 가능한 옵션은 다음과  
 같습니다.

- 클로저 부품
- 문서 홀더
- 접지 볼트
- 글랜드 플레이트
- 장착 부품
- 장착 플레이트
- 빗물 가리개
- 스페이서
- 단자대 레일
- 타입 라벨 홀더

## KTB FS 987420 S4E4

**Weidmüller Interface GmbH & Co. KG**  
 Klingenbergstraße 26  
 D-32758 Detmold  
 Germany

www.weidmueller.com

## 액세서리

### 일반 주문 데이터

유형	PECD WIRE 6/200/D6 SET	버전
주문 번호	<a href="#">2475490000</a>	Klippon TB (Terminal Box), 접지 스트랩, 나사고정, 기본 재질: 스틸,
GTIN (EAN)	4050118487206	녹색/노란색
수량	1 ST	

### 깊이 7.5mm



통합, 확장 및 맞춤화: 모든 응용 분야에 적합한 확장 새로운 Klippon® TB 인클로저용 액세서리는 통일성 있는 구조를 갖고 있어 각 응용 부문별 요구 사항에 따라 인클로저를 손쉽게 변경할 수 있습니다.  
 단자대 레일  
 인클로저 내에 DIN 레일(예: 전자 장치, 단자대 등) 구성요소 장착을 위해 두 가지 크기의 장착 레일이 제공됩니다.

### 일반 주문 데이터

유형	TS35X7.5 ST KTB9874 HOR	버전
주문 번호	<a href="#">8000006730</a>	장착 레일, TS 35, TS 35 x 7.5, 너비: 666 mm, 슬롯 미포함, 스틸, 용융아연도금, 크롬 도금
GTIN (EAN)	4050118653038	
수량	20 ST	
유형	TS35X7.5 ST KTB9874 VER	버전
주문 번호	<a href="#">8000006719</a>	장착 레일, TS 35, TS 35 x 7.5, 너비: 912 mm, 슬롯 미포함, 스틸, 용융아연도금, 크롬 도금
GTIN (EAN)	4050118652970	
수량	20 ST	

### 장착 플레이트



구멍 패턴이 있거나 없는 장착 플레이트, DIN 레일 또는 컴포넌트를 장착 플레이트에 직접 세로/가로로 장착 가능.

### 일반 주문 데이터

유형	GFSC M5X10 TX20 SET	버전
주문 번호	<a href="#">1274150000</a>	Klippon EB (Essential Box), 고정 스크류, 높이: 13.3 mm, 너비: 8.5 mm, 깊이: 8.5 mm, 기본 재질: 스틸, 용융아연도금, 전기 아연 도금 및 보호막 처리, 은색
GTIN (EAN)	4050118063820	
수량	1 ST	

## KTB FS 987420 S4E4

**Weidmüller Interface GmbH & Co. KG**  
 Klingenbergstraße 26  
 D-32758 Detmold  
 Germany

www.weidmueller.com

### 액세서리

#### 깊이 15mm



통합, 확장 및 맞춤화: 모든 응용 분야에 적합한 확장 새로운 Klippon® TB 인클로저용 액세서리는 통일성 있는 구조를 갖고 있어 각 응용 부문별 요구 사항에 따라 인클로저를 손쉽게 변경할 수 있습니다.  
 단자대 레일  
 인클로저 내에 DIN 레일(예: 전자 장치, 단자대 등) 구성요소 장착을 위해 두 가지 크기의 장착 레일이 제공됩니다.

#### 일반 주문 데이터

유형	TS35X15 ST KTB9874 HOR	버전
주문 번호	<a href="#">8000073136</a>	장착 레일, TS 35, TS 35 x 15, 너비: 666 mm, 슬롯 미포함, 스틸, 전기
GTIN (EAN)	4064675340928	아연 도금 및 보호막 처리
수량	20 ST	
유형	TS35X15 ST KTB9874 HOR-C	버전
주문 번호	<a href="#">8000073137</a>	장착 레일, TS 35, TS 35 x 15, 너비: 666 mm, 슬롯 미포함, 스틸, 전기
GTIN (EAN)	4064675340935	아연 도금 및 보호막 처리
수량	20 ST	
유형	TS35X15 ST KTB9874 VER	버전
주문 번호	<a href="#">8000073138</a>	장착 레일, TS 35, TS 35 x 15, 너비: 912 mm, 슬롯 미포함, 스틸, 전기
GTIN (EAN)	4064675340942	아연 도금 및 보호막 처리
수량	20 ST	
유형	TS35X15 ST KTB9874 VER-C	버전
주문 번호	<a href="#">8000073139</a>	장착 레일, TS 35, TS 35 x 15, 너비: 912 mm, 슬롯 미포함, 스틸, 전기
GTIN (EAN)	4064675340959	아연 도금 및 보호막 처리
수량	20 ST	

#### 장착 부품



통합, 확장 및 맞춤화 - 모든 응용 분야를 완벽하게 보완 완전하게 구조화된 새로운 Klippon® TB 인클로저 시리즈용 시스템 액세서리를 사용하면 특정 작업 요건에 맞게 인클로저를 쉽게 변경할 수 있습니다.

##### 하드웨어 장착 키트

타입 라벨 홀더, 문서 홀더 및 빗물 가리개의 신속하고 간편한 설치를 위해 하드웨어 장착 키트가 제공됩니다. 라벨 고정 세트 - SD는 플라스틱(Trafolyte) ID 또는 타입 라벨을 장착하는 데 필요합니다. 이 세트를 이용하면 ID 또는 타입 라벨을 박스 커버에 직접 장착할 수 있습니다. 라벨 고정 키트는 이러한 목적을 위해 특별히 개발되었습니다. 반드시 이 고정 키트를 사용해야 인클로저 안으로 새어 들어가거나 라벨이 손상되는 것을 방지할 수 있습니다.

범용 고정 세트 - TPSD는 타입 라벨 홀더, 빗물 커버 또는 문서 홀더 등을 안전하고 신속하게 설치할 수 있도록 개발되었습니다. 이 고정 세트를 사용하면 누설의 위험을 방지하거나 최소화할 수 있습니다.

## KTB FS 987420 S4E4

**Weidmüller Interface GmbH & Co. KG**  
Klingenbergstraße 26  
D-32758 Detmold  
Germany

[www.weidmueller.com](http://www.weidmueller.com)

## 액세서리

### 일반 주문 데이터

유형	FKSC M6X8 D9/SW3	버전	
주문 번호	<a href="#">0642600000</a>		Klippon TB (Terminal Box), 고정 스크류, 기본 재질: 스틸
GTIN (EAN)	4008190058258		
수량	50 ST		