

KTB MH 352615 S4E1

Weidmüller Interface GmbH & Co. KG
 Klingenbergstraße 26
 D-32758 Detmold
 Germany

www.weidmueller.com

그림과 유사



Abbildung ähnlich

Klippon® TB 인클로저는 가장 까다로운 환경 조건에서도 탁월한 성능 특성을 제공합니다. 또한 프로세스 또는 발전 산업에서 두드러지게 발견되는 폭발 위험성이 있는 대기의 엄격한 요구 수준도 준수합니다. Klippon® TB MH 인클로저 제품군은 이미 시장을 선도하고 있는 제품 라인을 한층 더 개선한 것입니다.

Klippon® TB MH 인클로저 제품군의 장점:

- 22 개 사이즈 및 3가지 표준 깊이
- 최대 4개의 글랜드 플레이트 장착
- 압착으로부터 개스킷 보호
- 완전한 탈착식 패드락 탭
- 실 처리된 영역 외부에서 커버 잠금
- 온도 특성 개선
- IP66/IP67 보호
- 완전 탈착식 리드 - 공구 불필요
- 인클로저의 베이스 및 커버에 용접된 접지 스테드
- 용접된 장착 풋
- 국제 인증

일반 주문 데이터

| | |
|------------|--|
| 버전 | Klippon TB MH (Terminal Box - Multi Hinge), 빈 인클로저, 스테인레스 스틸 인클로저, 높이: 350 mm, 너비: 260 mm, 깊이: 150 mm, 글랜드 플레이트: 하단, 기본 재질: 스테인레스 스틸 1.4404(316L), 전자 연마, 은색 |
| 주문 번호 | 1194810000 |
| 유형 | KTB MH 352615 S4E1 |
| GTIN (EAN) | 4032248977468 |
| 수량 | 1 items |

기술 데이터

승인

승인



| | |
|-----------------------|-------------------------|
| ROHS | 준수 |
| UL File Number Search | UL 웹사이트 |
| 인증 번호(cULus) | E243298 |

치수 및 중량

| | | | |
|-------------|--------|-------------|--------------|
| 길이 | 150 mm | 길이 (인치) | 5.9055 inch |
| 높이 | 350 mm | 높이 (인치) | 13.7795 inch |
| 너비 | 260 mm | 폭 (인치) | 10.2362 inch |
| 마운팅 치수 - 높이 | 250 mm | 마운팅 치수 - 너비 | 286 mm |
| 순중량 | 6700 g | | |

온도

| | | | |
|-------|-----------------|-------------|---|
| 작동 온도 | -60 °C...135 °C | 참고: 실온(서비스) | 105°C를 초과하는 온도에서 사용할 경우 IP66 보호로 제한됩니다. |
|-------|-----------------|-------------|---|

환경 제품 규정 준수

| | |
|-----------------------|--------------------------------------|
| RoHS 준수 상태 | 준수, 예외 존재 |
| RoHS 면제(해당되거나 알려진 경우) | 6c |
| REACH SVHC | Lead 7439-92-1 |
| SCIP | 8d5fcdfe-c58e-44e1-a6b4-74d2bbccc9dd |

수직 어셈블리

| | | | |
|-----------------------------|------|-----------------|------|
| WDU 10 / ZDU 10 | 1x25 | WDU 16 / ZDU 16 | 1x20 |
| WDU 2,5 / ZDU 2,5 / IDU 2,5 | 2x49 | WDU 35 / ZDU 35 | 1x15 |
| WDU 4 / ZDU 4 | 1x41 | WDU 6 / ZDU 6 | 1x31 |

수평 어셈블리

| | | | |
|-----------------------------|------|-----------------|------|
| WDU 10 / ZDU 10 | 2x15 | WDU 16 / ZDU 16 | 1x12 |
| WDU 2,5 / ZDU 2,5 / IDU 2,5 | 2x31 | WDU 35 / ZDU 35 | 1x9 |
| WDU 4 / ZDU 4 | 2x26 | WDU 6 / ZDU 6 | 2x19 |

인클로저 인증 번호

| | | | |
|-------------------|---------|--------------------|---------------------------|
| 인증 번호 UL Haz.Loc. | E223792 | 적합성 선언 번호(DoC LVD) | DE PS261X 160412 001ISS03 |
| 인증 번호 UL Ord.Loc. | E243298 | 인증 번호 UL 508A | E223801 |

KTB MH 352615 S4E1

Weidmüller Interface GmbH & Co. KG
 Klingenbergstraße 26
 D-32758 Detmold
 Germany

www.weidmueller.com

기술 데이터

| | | | |
|---------------------|---------------------------|-----------------------|--|
| 적합성 증명서 번호(AoC) | DE PS261X 160309 001ISS06 | 인증 번호 UL 단자함 | E223792 |
| 인증 번호 전자 상자(NEPSI) | 2020322303003289 | 인증 번호 빈 인클로저(ECAS) | 21-09-25241/ E21-09-053807 |
| 인증 번호 단자함(KOSHA) | 16-AV4BO-0245X | 빈 인클로저(INMETRO) 인증 번호 | LMP 21.0016U |
| 인증 번호(DNV) | TAE000013S | 인증 번호 단자함(AEx) | E223792 |
| 인증 번호(CCOE) | P461058_1 | 인증 번호 단자함(ATEX) | IBExU14ATEX1050 |
| 빈 인클로저(ATEX) 인증 번호 | IBExU14ATEX1028 U | 인증 번호 단자함(INMETRO) | LMP 21.0017 |
| 인증 번호(INMETRO) | IEEX13.0007 | 인증 번호 단자함(IECEX) | IECEXIBE14.0013 |
| 빈 인클로저(IECEX) 인증 번호 | IECEX IBE 14.0004U | 인증 번호(IECEX) | IECEXPTB11.0071 |
| 인증 번호(ATEX) | PTB11ATEX2019 | DEF 승인 조건 | ATEX, CCoE, DNV, IECEX, INMETRO, KC, NEPSI, CCC, UL AEx Class Div., UL AEx Class Zone, cULus |
| 인증 번호(cULus) | E243298 | | |

일반 정보

| | | | |
|------------|--|-------------|---|
| 커버 재질 두께 | 1.5 mm | 플랜지 재질 두께 | 3 mm |
| 박스 재질 두께 | 1.5 mm | 작동 온도, 최대 | 135 °C |
| 작동 온도, 최소 | -60 °C | 커버 부착 | 4 힌지 및 M6 육각 헤드 일자 스크류 SW10 |
| 표준 규격 | DIN EN 62208 - 빈 박스 표준, DIN EN 61373 Class 1B**, DIN EN 15085-2, EN 60079-0, EN 60079-7, EN 60079-31, IEC 60079-0, IEC 60079-7, IEC 60079-31 | 표면 마감 | 전자 연마 |
| 충격 저항 | 7 J ATEX 버전, 10 J 버전 표준 | AF 사이즈 | 10 mm |
| 보호 등급 | IP66, IP67 | 기본 재질 | 스테인레스 스틸 1.4404(316L) |
| 실링 자재 | 실리콘 | 커버 스크류 토크 | 2.5 Nm |
| 통합 고정 | 4, 6 또는 9 볼트 M6 내부 (암형) 나사산 | 인클로저 장착 | 11-mm 구멍 포함 4개의 용접된 장착 풋(2개의 일자 풋 및 2개의 십자 풋) |
| 참고: 보호 등급 | 105 °C를 초과하는 온도에서 사용하는 경우 IP 보호는 IP 66로 제한됩니다. | 플랜지 플레이트 장착 | M6 육각 헤드 스크류 10 SW |
| 보호 등급 (UL) | Type 3, Type 4X, Type 12 | 리드 스크류의 수 | 4 |
| 글랜드 플레이트 | 하단 | 박스 치수 | 450x510x240 |
| 액세스 구멍: 폭 | 201 mm | 열림 각 리드 | 130.00 ° |
| 전체 치수 | 361 x 311 x 165 | 플랜지 플레이트 | 예 |
| 최대 페이로드 | 36 kg | 뚜껑 | 예 |
| 액세스 구멍: 높이 | 297 mm | 위치 PE 볼트 | 박스 C면 |
| 사용 영역 | 폭발 위험 구역, 공정 산업, 석유 및 가스 산업, 화학 산업, 해양, 내륙 | | |

케이블 글랜드, 상부/하부

| | | | |
|-----|----|-----|----|
| M20 | 9 | M12 | 20 |
| M63 | 0 | M40 | 3 |
| M32 | 3 | M25 | 4 |
| M50 | 2 | M75 | 0 |
| M16 | 11 | | |

KTB MH 352615 S4E1

Weidmüller Interface GmbH & Co. KG
 Klingenbergstraße 26
 D-32758 Detmold
 Germany

www.weidmueller.com

기술 데이터

케이블 글랜드, 오른쪽

| | | | |
|-----|----|-----|----|
| M25 | 5 | M63 | 0 |
| M75 | 0 | M16 | 13 |
| M40 | 3 | M50 | 3 |
| M32 | 4 | M20 | 11 |
| M12 | 23 | | |

케이블 글랜드, 왼쪽

| | | | |
|-----|----|-----|----|
| M63 | 0 | M75 | 0 |
| M12 | 23 | M50 | 3 |
| M16 | 13 | M32 | 4 |
| M25 | 5 | M20 | 11 |
| M40 | 3 | | |

하우징 접지

| | | | |
|------------|---|------------|---------------------------|
| 접지, 박스, 커버 | 인클로저 바디 및 커버 내부에 용접된 M6 스테인리스 스틸 접지 스테드 | 접지, 박스, 외부 | 바디 인클로저 내부의 연속 M10 접지 스테드 |
| 접지, 박스, 내부 | 인클로저 바디 및 커버 내부에 용접된 M6 스테인리스 스틸 접지 스테드 | | |

분류

| | | | |
|-------------|-------------|-------------|-------------|
| ETIM 8.0 | EC002503 | ETIM 9.0 | EC002503 |
| ETIM 10.0 | EC002503 | ECLASS 14.0 | 27-18-05-02 |
| ECLASS 15.0 | 27-18-05-02 | | |

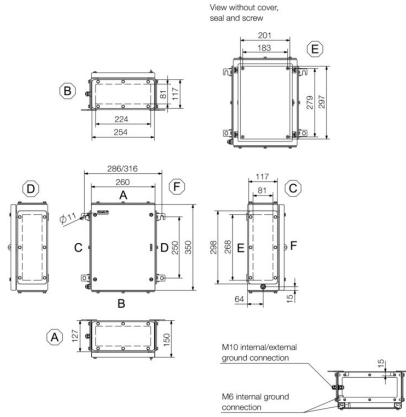
KTB MH 352615 S4E1

Weidmüller Interface GmbH & Co. KG
 Klingenbergstraße 26
 D-32758 Detmold
 Germany

도면

www.weidmuller.com

치수 도면



KTB MH 352615 S4E1

Weidmüller Interface GmbH & Co. KG
 Klingenbergstraße 26
 D-32758 Detmold
 Germany

www.weidmueller.com

액세서리

350 x 260mm



통합, 확장 및 맞춤화: 모든 응용 분야에 적합한 확장 새로운 Klippon® TB 인클로저용 액세서리는 통일성 있는 구조를 갖고 있어 각 응용 부문별 요구 사항에 따라 인클로저를 손쉽게 변경할 수 있습니다.
 장착 플레이트
 구멍 패턴이 있거나 없는 장착 플레이트, DIN 레일 또는 컴포넌트를 장착 플레이트에 직접 세로/가로로 장착 가능.

일반 주문 데이터

| | | |
|------------|----------------------------|--|
| 유형 | KTB MOPL 3526 MSZN | 버전 |
| 주문 번호 | 1193970000 | Klippon TB (Terminal Box), 장착 플레이트, 높이: 295 mm, 너비: 199 mm, 깊이: 1.5 mm, 기본 재질: 시트 스틸, 용융아연도금, 은색 |
| GTIN (EAN) | 4050118028577 | |
| 수량 | 1 ST | |
| 유형 | KTB MOPL 3526 S2N | 버전 |
| 주문 번호 | 1193840000 | Klippon TB (Terminal Box), 장착 플레이트, 높이: 295 mm, 너비: 199 mm, 깊이: 1.5 mm, 기본 재질: 스테인레스 스틸 1.4301(304), 미처리, 은색 |
| GTIN (EAN) | 4050118028447 | |
| 수량 | 1 ST | |
| 유형 | KTB MOPL 3526 MSZN H | 버전 |
| 주문 번호 | 2022310000 | Klippon TB (Terminal Box), 장착 플레이트, 사전천공, 높이: 295 mm, 너비: 199 mm, 깊이: 1.5 mm, 기본 재질: 시트 스틸, 용융아연도금, 은색 |
| GTIN (EAN) | 4050118403633 | |
| 수량 | 1 ST | |
| 유형 | KTB MOPL 3526 S2N H | 버전 |
| 주문 번호 | 1257680000 | Klippon TB (Terminal Box), 장착 플레이트, 사전천공, 높이: 295 mm, 너비: 199 mm, 깊이: 1.5 mm, 기본 재질: 스테인레스 스틸 1.4301(304), 미처리, 은색 |
| GTIN (EAN) | 4050118049282 | |
| 수량 | 1 ST | |

글랜드 플레이트, 접지 스톨드 불포함



통합, 확장 및 맞춤화: 모든 응용 분야에 적합한 확장 새로운 Klippon® TB 인클로저용 액세서리는 통일성 있는 구조를 갖고 있어 각 응용 부문별 요구 사항에 따라 인클로저를 손쉽게 변경할 수 있습니다.
 플랜지 플레이트
 두 가지 두께의 플랜지 플레이트, 사전 조립형으로 손쉬운 교체 가능

일반 주문 데이터

| | | |
|------------|----------------------------|---|
| 유형 | KTB GP XX2615 AB S4 3MM | 버전 |
| 주문 번호 | 1280990000 | Klippon TB (Terminal Box), 플랜지 플레이트, 직선, 높이: 254 mm, 너비: 117 mm, 깊이: 3 mm, 글랜드 플레이트: 상단, 하단, 기본 재질: 스테인레스 스틸 1.4404, 스테인레스 스틸 1.4404(316L), 전자 연마, 은색 |
| GTIN (EAN) | 4050118071900 | |
| 수량 | 1 ST | |

KTB MH 352615 S4E1

Weidmüller Interface GmbH & Co. KG
 Klingenbergstraße 26
 D-32758 Detmold
 Germany

www.weidmueller.com

액세서리

스테인리스 스틸 소재 글랜드 플레이트 - 6mm



통합, 확장 및 맞춤화: 모든 응용 분야에 적합한 확장 새로운 Klippon® TB 인클로저용 액세서리는 통일성 있는 구조를 갖고 있어 각 응용 부문별 요구 사항에 따라 인클로저를 손쉽게 변경할 수 있습니다.
 플랜지 플레이트
 두 가지 두께의 플랜지 플레이트, 사전 조립형으로 손쉬운 교체 가능

일반 주문 데이터

| | | | |
|------------|----------------------------|----|--|
| 유형 | KTB GP XX2615 AB S4 6MM | 버전 | |
| 주문 번호 | 1256380000 | | Klippon TB (Terminal Box), 플랜지 플레이트, 직선, 높이: 254 mm, |
| GTIN (EAN) | 4050118093797 | | 너비: 117 mm, 깊이: 6 mm, 글랜드 플레이트: 상단, 하단, 기본 재질: |
| 수량 | 1 ST | | 스테인레스 스틸 1.4404, 전자 연마, 은색 |

글랜드 플레이트, 접지 스토퍼드 포함



통합, 확장 및 맞춤화: 모든 응용 분야에 적합한 확장 새로운 Klippon® TB 인클로저용 액세서리는 통일성 있는 구조를 갖고 있어 각 응용 부문별 요구 사항에 따라 인클로저를 손쉽게 변경할 수 있습니다.
 플랜지 플레이트
 두 가지 두께의 플랜지 플레이트, 사전 조립형으로 손쉬운 교체 가능

일반 주문 데이터

| | | | |
|------------|----------------------------|----|--|
| 유형 | KTB GP XX2615 AB S4 PE | 버전 | |
| 주문 번호 | 2023160000 | | Klippon TB (Terminal Box), 플랜지 플레이트, 직선, 높이: 254 mm, |
| GTIN (EAN) | 4050118403794 | | 너비: 117 mm, 깊이: 3 mm, 글랜드 플레이트: 상단, 하단, 기본 재질: |
| 수량 | 1 ST | | 스테인레스 스틸 1.4404, 전자 연마, 은색 |

스테인리스 스틸 1.4301



통합, 확장 및 맞춤화: 모든 응용 분야에 적합한 확장 새로운 Klippon® TB 인클로저용 액세서리는 통일성 있는 구조를 갖고 있어 각 응용 부문별 요구 사항에 따라 인클로저를 손쉽게 변경할 수 있습니다.
 빗물 가리개
 빗물 가리개는 예를 들어 폭우가 잦거나 직사광선이 심하게 내리쬐는, 예외적인 기후 환경에 인클로저를 설치한 경우 인클로저를 추가적으로 보호합니다.

일반 주문 데이터

| | | | |
|------------|----------------------------|----|--|
| 유형 | KTB RNHD 352615 R | 버전 | |
| 주문 번호 | 1281410000 | | Klippon TB (Terminal Box), 레인 후드, 높이: 53.4 mm, 너비: 265 mm, |
| GTIN (EAN) | 4050118071955 | | 깊이: 160.5 mm, 기본 재질: 스테인레스 스틸 1.4301, 미러 광택, 은색 |
| 수량 | 1 ST | | |

KTB MH 352615 S4E1

Weidmüller Interface GmbH & Co. KG
 Klingenbergstraße 26
 D-32758 Detmold
 Germany

www.weidmueller.com

액세서리

타입 라벨 홀더



통합, 확장 및 맞춤화: 모든 응용 분야에 적합한 확장 새로운 Klippon® TB 인클로저용 액세서리는 통일성 있는 구조를 갖고 있어 각 응용 부문별 요구 사항에 따라 인클로저를 손쉽게 변경할 수 있습니다.
 네임플레이트 홀더
 가시성을 높이고 필요에 따라 네임플레이트를 추가할 수 있도록 다양하게 설계된 라벨 홀더를 사용할 수 있습니다.

일반 주문 데이터

| | | |
|------------|----------------------------|--|
| 유형 | TPSDHA KTB 100X25 S2 2R | 버전 |
| 주문 번호 | 1257640000 | Klippon TB (Terminal Box), 레이팅 플레이트 홀더, 리벳, 높이: 25 mm, |
| GTIN (EAN) | 4050118070354 | 너비: 141 mm, 깊이: 16.5 mm, 기본 재질: 스테인레스 스틸 1.4301, |
| 수량 | 1 ST | 스테인레스 스틸 1.4301(304), 미러 광택, 은색 |
| 유형 | TPSDHA KTB 130X50 S2 R | 버전 |
| 주문 번호 | 1283450000 | Klippon TB (Terminal Box), 레이팅 플레이트 홀더, 리벳, 높이: 50 mm, |
| GTIN (EAN) | 4050118073621 | 너비: 171 mm, 깊이: 16.5 mm, 기본 재질: 스테인레스 스틸 1.4301, |
| 수량 | 1 ST | 스테인레스 스틸 1.4301(304), 미러 광택, 은색 |
| 유형 | TPSDHA KTB 70X70M3 S2 R | 버전 |
| 주문 번호 | 1279320000 | Klippon TB (Terminal Box), 레이팅 플레이트 홀더, 리벳, 높이: 70 mm, |
| GTIN (EAN) | 4050118070101 | 너비: 70 mm, 깊이: 20 mm, 기본 재질: 스테인레스 스틸 1.4301, |
| 수량 | 1 ST | 스테인레스 스틸 1.4301(304), 미러 광택, 은색 |

장착 부품



통합, 확장 및 맞춤화 - 모든 응용 분야를 완벽하게 보완 완전하게 구조화된 새로운 Klippon® TB 인클로저 시리즈용 시스템 액세서리를 사용하면 특정 작업 요건에 맞게 인클로저를 쉽게 변경할 수 있습니다.
 하드웨어 장착 키트
 타입 라벨 홀더, 문서 홀더 및 빗물 가리개의 신속하고 간편한 설치를 위해 하드웨어 장착 키트가 제공됩니다.
 라벨 고정 세트 - SD는 플라스틱(Trafolyte) ID 또는 타입 라벨을 장착하는 데 필요합니다. 이 세트를 이용하면 ID 또는 타입 라벨을 박스 커버에 직접 장착할 수 있습니다. 라벨 고정 키트는 이러한 목적을 위해 특별히 개발되었습니다. 반드시 이 고정 키트를 사용해야 인클로저 안으로 새어 들어가거나 라벨이 손상되는 것을 방지할 수 있습니다.
 범용 고정 세트 - TPSD는 타입 라벨 홀더, 빗물 커버 또는 문서 홀더 등을 안전하고 신속하게 설치할 수 있도록 개발되었습니다. 이 고정 세트를 사용하면 누설의 위험을 방지하거나 최소화할 수 있습니다.

일반 주문 데이터

| | | |
|------------|----------------------------|--|
| 유형 | SD FIXING SET | 버전 |
| 주문 번호 | 1285200000 | Klippon TB (Terminal Box), 인식 플레이트 고정 세트, 높이: 12 mm, |
| GTIN (EAN) | 4050118075472 | 너비: 12 mm, 깊이: 16.4 mm, 기본 재질: 녹방지 처리 스틸, 미처리, |
| 수량 | 1 ST | 은색 |

KTB MH 352615 S4E1

Weidmüller Interface GmbH & Co. KG
 Klingenbergstraße 26
 D-32758 Detmold
 Germany

www.weidmueller.com

액세서리

| | | |
|------------|----------------------------|--|
| 유형 | TPSD FIXING SET KTB | 버전 |
| 주문 번호 | 1252190000 | Klippon TB (Terminal Box), 타입 플레이트 고정장치 세트, 기본 재질: |
| GTIN (EAN) | 4050118043969 | 스테인레스 스틸, 미처리, 은색 |
| 수량 | 20 ST | |

접지 볼트



통합, 확장 및 맞춤화: 모든 응용 분야에 적합한 확장 새로운 Klippon TB® 인클로저는 일관된 액세서리 구조를 통해 특정 작업 요건에 맞게 인클로저를 쉽게 변경할 수 있습니다.
 접지 볼트
 완전한 콤포넌트로 교환이 가능한 접지 볼트에는는 황동과 스테인리스 스틸의 두 가지 버전이 있습니다.

일반 주문 데이터

| | | |
|------------|----------------------------|--|
| 유형 | PEBZ M10 KTB BR SET | 버전 |
| 주문 번호 | 1192680000 | Klippon TB (Terminal Box), 접지 볼트, 기타, 높이: 21 mm, 너비: 21 mm, 깊이: 48.7 mm, 기본 재질: 황동, 미처리, 은색 |
| GTIN (EAN) | 4032248974641 | |
| 수량 | 1 ST | |
| 유형 | PEBZ M10 KTB S4 SET | 버전 |
| 주문 번호 | 1192690000 | Klippon TB (Terminal Box), 접지 볼트, 기타, 높이: 21 mm, 너비: 21 mm, 깊이: 48.7 mm, 기본 재질: 스테인레스 스틸 1.4404(316L), 미처리, 은색 |
| GTIN (EAN) | 4032248974658 | |
| 수량 | 1 ST | |

문서 홀더



통합, 확장 및 맞춤화 - 모든 응용 분야를 완벽하게 보완 완전하게 구조화된 새로운 Klippon® TB 인클로저 시리즈용 시스템 액세서리를 사용하면 특정 작업 요건에 맞게 인클로저를 쉽게 변경할 수 있습니다.
 문서 홀더
 인클로저 내에서 문서를 적절하게 보관할 수 있는 문서 홀더

일반 주문 데이터

| | | |
|------------|----------------------------|--|
| 유형 | DOHA KTB A6 S2 R | 버전 |
| 주문 번호 | 1252780000 | Klippon TB (Terminal Box), 문서 홀더, 리벳, 높이: 110 mm, 너비: 130 mm, 깊이: 20 mm, 기본 재질: 스테인레스 스틸 1.4301, 스테인레스 스틸 1.4301(304), 미러 광택, 은색 |
| GTIN (EAN) | 4050118045512 | |
| 수량 | 1 ST | |

KTB MH 352615 S4E1

Weidmüller Interface GmbH & Co. KG
Klingenbergstraße 26
D-32758 Detmold
Germany

www.weidmueller.com

액세서리

접지 스트랩

새로운 Klippon® TB 박스 시리즈용으로 완전히 구조화된 시스템 액세서리를 사용하면 특정 작업 요건에 맞게 박스를 쉽게 변경할 수 있습니다. 사용 가능한 옵션은 다음과 같습니다.

- 클로저 부품
- 문서 홀더
- 접지 볼트
- 글랜드 플레이트
- 장착 부품
- 장착 플레이트
- 빗물 가리개
- 스페이서
- 단자대 레일
- 타입 라벨 홀더

일반 주문 데이터

| | | |
|------------|----------------------------|---|
| 유형 | PECD WIRE 6/200/D6 SET | 버전 |
| 주문 번호 | 2475490000 | Klippon TB (Terminal Box), 접지 스트랩, 나사고정, 기본 재질: 스틸, |
| GTIN (EAN) | 4050118487206 | 녹색/노란색 |
| 수량 | 1 ST | |

스테인레스 스틸 1.4404(316L)



통합, 확장 및 맞춤화: 모든 응용 분야에 적합한 확장 새로운 Klippon® TB 인클로저용 액세서리는 통일성 있는 구조를 갖고 있어 각 응용 부문별 요구 사항에 따라 인클로저를 손쉽게 변경할 수 있습니다. 빗물 가리개 예를 들어 폭우가 잦거나 직사광선이 심하게 내리쬐는, 예외적인 기후 환경에 인클로저를 설치한 경우 인클로저를 추가적으로 보호합니다.

일반 주문 데이터

| | | |
|------------|----------------------------|--|
| 유형 | KTB RNHD XX2615 S4E R | 버전 |
| 주문 번호 | 1314140000 | Klippon TB (Terminal Box), 레인 후드, 높이: 53.4 mm, 너비: 265 mm, |
| GTIN (EAN) | 4050118117509 | 깊이: 160.5 mm, 기본 재질: 스테인레스 스틸 1.4404(316L), 전자 |
| 수량 | 1 ST | 연마, 은색 |

깊이 7.5mm



통합, 확장 및 맞춤화: 모든 응용 분야에 적합한 확장 새로운 Klippon® TB 인클로저용 액세서리는 통일성 있는 구조를 갖고 있어 각 응용 부문별 요구 사항에 따라 인클로저를 손쉽게 변경할 수 있습니다. 단자대 레일 인클로저 내에 DIN 레일(예: 전자 장치, 단자대 등) 구성요소 장착을 위해 두 가지 크기의 장착 레일이 제공됩니다.

KTB MH 352615 S4E1

Weidmüller Interface GmbH & Co. KG
 Klingenbergstraße 26
 D-32758 Detmold
 Germany

www.weidmueller.com

액세서리

일반 주문 데이터

| | | |
|------------|----------------------------|--|
| 유형 | TS35X7.5 ST KTB3526 VER | 버전 |
| 주문 번호 | 8000006711 | 장착 레일, TS 35, TS 35 x 7.5, 너비: 295 mm, 슬롯 미포함, 스틸, 용융아연도금, 크롬 도금 |
| GTIN (EAN) | 4050118652840 | 용융아연도금, 크롬 도금 |
| 수량 | 20 ST | |
| 유형 | TS35X7.5 ST KTB3526 HOR | 버전 |
| 주문 번호 | 8000006721 | 장착 레일, TS 35, TS 35 x 7.5, 너비: 199 mm, 슬롯 미포함, 스틸, 용융아연도금, 크롬 도금 |
| GTIN (EAN) | 4050118652895 | 용융아연도금, 크롬 도금 |
| 수량 | 20 ST | |

장착 플레이트

구멍 패턴이 있거나 없는 장착 플레이트, DIN 레일 또는 콤포넌트를 장착 플레이트에 직접 세로/가로로 장착 가능.



일반 주문 데이터

| | | |
|------------|----------------------------|---|
| 유형 | GFSC M5X10 TX20 SET | 버전 |
| 주문 번호 | 1274150000 | Klippon EB (Essential Box), 고정 스크류, 높이: 13.3 mm, 너비: 8.5 mm, 깊이: 8.5 mm, 기본 재질: 스틸, 용융아연도금, 전기 아연 도금 및 보호막 처리, 은색 |
| GTIN (EAN) | 4050118063820 | |
| 수량 | 1 ST | |

깊이 15mm

통합, 확장 및 맞춤화: 모든 응용 분야에 적합한 확장 새로운 Klippon® TB 인클로저용 액세서리는 통일성 있는 구조를 갖고 있어 각 응용 부문별 요구 사항에 따라 인클로저를 손쉽게 변경할 수 있습니다.
 단자대 레일
 인클로저 내에 DIN 레일(예: 전자 장치, 단자대 등) 구성요소 장착을 위해 두 가지 크기의 장착 레일이 제공됩니다.



일반 주문 데이터

| | | |
|------------|----------------------------|---|
| 유형 | TS35X15 ST KTB3526 HOR | 버전 |
| 주문 번호 | 8000073113 | 장착 레일, TS 35, TS 35 x 15, 너비: 199 mm, 슬롯 미포함, 스틸, 전기 아연 도금 및 보호막 처리 |
| GTIN (EAN) | 4064675340669 | 아연 도금 및 보호막 처리 |
| 수량 | 20 ST | |
| 유형 | TS35X15 ST KTB3526 VER | 버전 |
| 주문 번호 | 8000073114 | 장착 레일, TS 35, TS 35 x 15, 너비: 295 mm, 슬롯 미포함, 스틸, 전기 아연 도금 및 보호막 처리 |
| GTIN (EAN) | 4064675340676 | 아연 도금 및 보호막 처리 |
| 수량 | 20 ST | |

액세서리

장착 부품



통합, 확장 및 맞춤화 - 모든 응용 분야를 완벽하게 보완
완전하게 구조화된 새로운 Klippon® TB 인클로저
시리즈용 시스템 액세서리를 사용하면 특정 작업 요건에
맞게 인클로저를 쉽게 변경할 수 있습니다.

하드웨어 장착 키트

타입 라벨 홀더, 문서 홀더 및 빗물 가리개의 신속하고
간편한 설치를 위해 하드웨어 장착 키트가 제공됩니다.
라벨 고정 세트 - SD는 플라스틱(Trafolyte) ID 또는 타입
라벨을 장착하는 데 필요합니다. 이 세트를 이용하면
ID 또는 타입 라벨을 박스 커버에 직접 장착할 수
있습니다. 라벨 고정 키트는 이러한 목적을 위해 특별히
개발되었습니다. 반드시 이 고정 키트를 사용해야 인클로저
안으로 새어 들어가거나 라벨이 손상되는 것을 방지할 수
있습니다.

범용 고정 세트 - TPSD는 타입 라벨 홀더, 빗물 커버 또는
문서 홀더 등을 안전하고 신속하게 설치할 수 있도록
개발되었습니다. 이 고정 세트를 사용하면 누설의 위험을
방지하거나 최소화할 수 있습니다.

일반 주문 데이터

| | | | |
|------------|---------------------------|--|--|
| 유형 | FKSC M6X8 D9/SW3 | 버전 | |
| 주문 번호 | 064260000 | Klippon TB (Terminal Box), 고정 스크류, 기본 재질: 스틸 | |
| GTIN (EAN) | 4008190058258 | | |
| 수량 | 50 ST | | |