



M23 원형 플러그 커넥터는 높은 메이팅 주기, 높은 전류 전달 용량 그리고 최소 치수를 가진 고밀도 접점을 제공합니다.
인클로저, 인서트 및 크림프 접점은 별도로 주문해야 합니다.

일반 주문 데이터

버전	Sensor/Actuator plug-in connector, Insert
주문 번호	1170000000
유형	SAI-M23-SE-6
GTIN (EAN)	4032248962037
수량	1 items

기술 데이터

승인

승인



ROHS	준수
UL File Number Search	UL 웹사이트
인증 번호(UR)	E344862

치수 및 중량

순중량	3 g
-----	-----

환경 제품 규정 준수

RoHS 준수 상태	준수, 예외 미존재
REACH SVHC	0.1 wt% 이상의 SVHC 없음

기술 데이터 맞춤형 플러그 커넥터

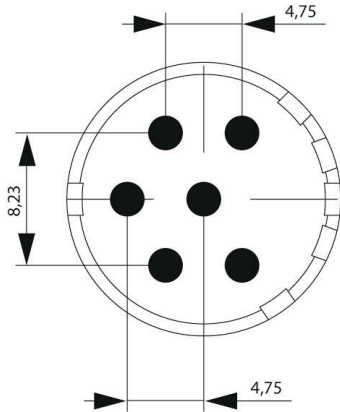
극 수	6	코딩	없음
결선 유형	크림프 결선	하우징 기본 재질	열가소성 폴리아미드 PA 6, PBT
공칭 전압	300 V	정격 전류	20 A
플러그 주기	> 1000	오염 심각도	3
정격 전류	2mm 접점= 20A	접점 유형	수형(Male)
M23 신호 인서트 코딩 가능	H-코딩, N-코딩, S-코딩, X-코딩, Y-코딩, Z-코딩		

분류

ETIM 8.0	EC003557	ETIM 9.0	EC003557
ETIM 10.0	EC003557	ECLASS 14.0	27-44-02-23
ECLASS 15.0	27-44-02-23		

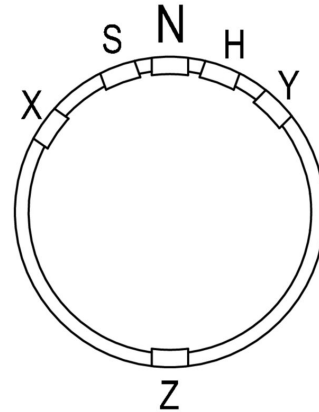
도면

치수 도면



Technical data

Number of positions	6	7	9	12	16	17	19	
Number of contacts	6	7	8	1	12	16	17	16
Contact- ϕ	mm	2	2	1	2	1	1	1
								1.5



액세서리

2 mm



M23 원형 플러그 커넥터는 높은 메이팅 주기, 높은 전류 전달 용량 그리고 최소 치수를 가진 고밀도 접점을 제공합니다. 인클로저, 인서트 및 크림프 접점은 별도로 주문해야 합니다.

일반 주문 데이터

유형	SAI-M23-KSC-2-0.75-2.5	버전	
주문 번호	1170250000	Sensor/Actuator plug-in connector, Crimp contact	
GTIN (EAN)	4032248962211		
수량	50 ST		

...M23용



바이드물러에서는 센서-액추에이터 케이블 작업을 위한 다양한 공구와 액세서리를 제공합니다.

일반 주문 데이터

유형	SAI M23 CRIMPING TOOL 2	버전	
주문 번호	1203960000	신호 접점용 프레스링 도구, 4-인텐트 압착	
GTIN (EAN)	4050118000764		
수량	1 ST		

표준 인클로저



M23 원형 플러그 커넥터는 높은 메이팅 주기, 높은 전류 전달 용량 그리고 최소 치수를 가진 고밀도 접점을 제공합니다. 인클로저, 인서트 및 크림프 접점은 별도로 주문해야 합니다.

일반 주문 데이터

유형	SAI-M23-GS-11/17	버전	
주문 번호	1299390000	Sensor/Actuator plug-in connector, Empty enclosure	
GTIN (EAN)	4050118097191		
수량	1 ST		

SAI-M23-SE-6

Weidmüller Interface GmbH & Co. KG
 Klingenbergstraße 26
 D-32758 Detmold
 Germany

www.weidmueller.com

액세서리

유형	SAI-M23-GS-7/12	버전
주문 번호	1995840000	Sensor/Actuator plug-in connector, Empty enclosure
GTIN (EAN)	4032248926121	
수량	1 ST	
유형	SAI-M23-GSW-S-7/12	버전
주문 번호	1169920000	Sensor/Actuator plug-in connector, Empty enclosure
GTIN (EAN)	4032248961986	
수량	1 ST	
유형	SAI-M23-KS-7/12	버전
주문 번호	1169900000	Sensor/Actuator plug-in connector, Empty enclosure
GTIN (EAN)	4032248961948	
수량	1 ST	
유형	SAIL-M23-KSW-7/12	버전
주문 번호	1169930000	Sensor/Actuator plug-in connector, Empty enclosure
GTIN (EAN)	4032248961993	
수량	1 ST	
유형	SAIE-M23-S-EM	버전
주문 번호	1169970000	Sensor/Actuator plug-in connector, Built-in plugs, Empty enclosure
GTIN (EAN)	4032248961979	
수량	1 ST	
유형	SAIE-M23S-S-EM-M20	버전
주문 번호	1373440000	Sensor/Actuator plug-in connector, Built-in plugs, Empty enclosure
GTIN (EAN)	4050118175028	
수량	1 ST	
유형	SAIE-M23-S-HW	버전
주문 번호	1169990000	Sensor/Actuator plug-in connector, Built-in plugs, Empty enclosure
GTIN (EAN)	4032248962051	
수량	1 ST	
유형	SAIE-M23-S-RM	버전
주문 번호	1169950000	Sensor/Actuator plug-in connector, Built-in plugs, Empty enclosure
GTIN (EAN)	4032248961092	
수량	1 ST	
유형	SAIE-M23-S-VW	버전
주문 번호	1169940000	Sensor/Actuator plug-in connector, Built-in plugs, Empty enclosure
GTIN (EAN)	4032248962013	
수량	1 ST	
유형	SAIE-M23-S-W	버전
주문 번호	1169980000	Sensor/Actuator plug-in connector, Built-in plugs, Empty enclosure
GTIN (EAN)	4032248961962	
수량	1 ST	