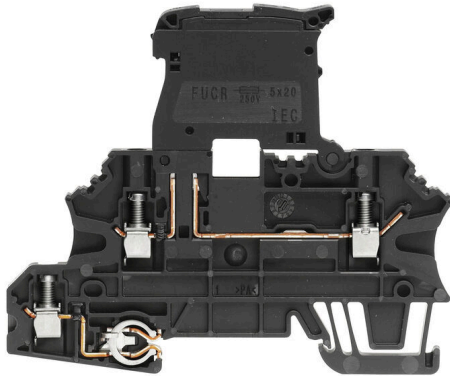


WMF 2.5 FU PE SW

Weidmüller Interface GmbH & Co. KG
 Klingenbergstraße 26
 D-32758 Detmold
 Germany

www.weidmueller.com

제품 이미지



공정 및 발전 부문의 시설을 위한 공정 제어 시스템에서 필드 장치에서 수신되는 신호는 마셜링 캐비닛의 단자대와 연결되는 경우가 많습니다. 원격 I/O 및 필드버스와 같은 대체 기술이 있음에도 불구하고 단자대가 사용됩니다. 이는 주로 견고하고 간단한 결선 방식을 제공하고 명확하게 배열되기 때문입니다. 당사의 WMF(Weidmüller Multi Funktional) 단자대는 신호 마셜링을 위한 다기능 솔루션을 제공합니다.

일반 주문 데이터

버전	퓨즈 단자대, 스크류 결선, 검정, 2.5 mm², 6.3 A, 500 V, 결선 수: 3, 레벨 수: 2, TS 35
주문 번호	1163040000
유형	WMF 2.5 FU PE SW
GTIN (EAN)	4032248992027
수량	50 items

WMF 2.5 FU PE SW

Weidmüller Interface GmbH & Co. KG
Klingenbergstraße 26
D-32758 Detmold
Germany

www.weidmueller.com

기술 데이터

승인

승인



ROHS	준수
UL File Number Search	UL 웹사이트
인증 번호(cURus)	E60693
인증 번호(cURusEX)	E184763

치수 및 중량

깊이	74 mm	깊이 (인치)	2.9134 inch
DIN 레일을 포함한 깊이	74.5 mm	높이	88 mm
높이 (인치)	3.4646 inch	너비	5.08 mm
폭 (인치)	0.2 inch	순중량	19 g

온도

보관 온도	-25 °C...55 °C	주변 온도	-50 °C...75 °C
연속 작동 온도, 최소	-50 °C	연속 작동 온도, 최대	120 °C

환경 제품 규정 준수

RoHS 준수 상태	준수, 예외 미존재
REACH SVHC	0.1 wt% 이상의 SVHC 없음

CSA 등급 데이터

와이어 단면적 최대(CSA)	12 AWG	전압 크기 C(CSA)	600 V
전류 크기 C(CSA)	17 A	인증 번호(CSA)	200039-1057876
전압 크기 B(CSA)	600 V	전류 크기 B(CSA)	17 A
전압 크기 D(CSA)	600 V	전류 크기 D(CSA)	5 A
와이어 단면적 최소(CSA)	26 AWG		

UL 등급 데이터

컨덕터 크기 팩토리 결선 최대(cURus)	12 AWG	전압 크기 B(cURus)	600 V
전압 크기 D(cURus)	600 V	와이어 단면적, 최대(cURus)	12 AWG
인증 번호(cURus)	E60693	와이어 단면적 최소(cURus)	26 AWG
컨덕터 크기 필드 결선 최소(cURus)	26 AWG	컨덕터 크기 팩토리 결선 최소(cURus)	26 AWG
전류 크기 B(cURus)	17 A	전압 크기 C(cURus)	600 V
전류 크기 C(cURus)	17 A	전류 크기 D(cURus)	5 A
컨덕터 크기 필드 결선 최대(cURus)	12 AWG		

등급 데이터

정격 단면적	2.5 mm ²	정격 전압	500 V
정격 DC 전압	500 V	정격 전류	6.3 A
최대 와이어에서 전류	6.3 A	표준 규격	IEC 60947-7-2, IEC 60947-7-3, IEC 61984
IEC 60947-7-x에 따른 체적 저항률	1.33 mΩ	정격 임펄스 내전압	8 kV

WMF 2.5 FU PE SW

Weidmüller Interface GmbH & Co. KG
 Klingenbergstraße 26
 D-32758 Detmold
 Germany

www.weidmueller.com

기술 데이터

IEC 60947-7-x 규격 전력 손실	0.77 W	서지 전압 범주	III
오염 심각도	3		

시스템 사양

버전	스크류 결선, 퓨즈 아이솔레이터, PE 결선 사용, 플러그인 점프바용, 커넥터 없는 한쪽 끝	엔드 커버 플레이트 필요	예
전위 수	2	레벨 수	2
레벨당 클램프 지점 개수	2	계층당 전위 수	1
레벨 내부 교차 결선	예	PE 결선	예
장착 레일	TS 35	N-기능	아니요
PE 기능	예	PEN 기능	아니요

일반

결선 단면규격 AWG, 최대	AWG 12	결선 단면규격 AWG, 최소	AWG 26
표준 규격	IEC 60947-7-2, IEC 60947-7-3, IEC 61984	장착 레일	TS 35

자재 데이터

기본 재질	Wemid	컬러 코드	검정
UL 94 가연성 등급	V-0		

정격 데이터 IECEx/ATEX

인증 번호(ATEX)	DEMKO14ATEX1389U	인증 번호(IECEX)	IECEXUL 14.0097U
최대 전압(ATEX)	500 V	전류(ATEX)	6.3 A
와이어 단면적 최대(ATEX)	2.5 mm ²	최대 전압(IECEX)	500 V
전류(IECEX)	6.3 A	마킹 EN 60079-7	Ex ec II C Gc
Ex 2014/34/EU 라벨	II 3 G		

추가 기술 데이터

개방측	오른쪽	장착 유형	스냅온
-----	-----	-------	-----

클램프용 컨덕터(정격 결선)

IEC 60947-1 규격 게이지	A3	결선 단면규격 AWG, 최대	AWG 12
결선 방향	측면	조임 토크, 최대	0.6 Nm
조임 토크, 최소	0.5 Nm	탈피 길이	10 mm
결선의 유형 2	스크류 결선	결선 유형	스크류 결선
결선 수	3	클램프 범위, 최대	4 mm ²
클램프 범위, 최소	0.5 mm ²	클램프 스크류	M 3
블레이드 크기	0.6 x 3.5 mm	결선 단면규격 AWG, 최소	AWG 26
와이어 결선 단면적, 와이어 종단 페룰 DIN 46228/4 채용 가는 꼬임, 최대	2.5 mm ²	와이어 결선 단면적, 와이어 종단 페룰 DIN 46228/4 채용 가는 꼬임, 최소	0.5 mm ²
와이어 결선 단면적, 와이어 종단 페룰 DIN 46228/1 채용 가는 꼬임, 최대	2.5 mm ²	와이어 결선 단면적, 와이어 종단 페룰 DIN 46228/1 채용 가는 꼬임, 최소	0.5 mm ²
와이어 결선 단면, 가는 꼬임, 최대	4 mm ²	와이어 결선 단면, 가는 꼬임, 최소	0.5 mm ²
결선 단면적, 꼬임, 최대	4 mm ²	결선 단면적, 꼬임, 최소	0.5 mm ²
와이어 결선 단면적, 경질 코어 최대	4 mm ²	와이어 결선 단면적, 경질 코어, 최소	0.5 mm ²
결선 단면적, 가는 꼬임, 최소	0.5 mm ²		

WMF 2.5 FU PE SW

Weidmüller Interface GmbH & Co. KG
Klingenbergstraße 26
D-32758 Detmold
Germany

www.weidmueller.com

기술 데이터

클램프용 전선(추가 결선)

결선 유형, 추가 결선 스크류 결선

중요 참고 사항

제품 정보 전압은 선택된 퓨즈 요소 또는 선택된 표시등에 따라 달라집니다

분류

ETIM 8.0	EC000899	ETIM 9.0	EC000899
ETIM 10.0	EC000899	ECLASS 14.0	27-25-01-13
ECLASS 15.0	27-25-01-13		

도면



WMF 2.5 FU PE SW

Weidmüller Interface GmbH & Co. KG
 Klingenbergstraße 26
 D-32758 Detmold
 Germany

www.weidmueller.com

액세서리

액세서리



Klippon® Connect 포트폴리오의 종합적인 액세서리는 마지막 세부 사항까지 완벽하게 일치합니다. 따라서 요구되는 규범을 준수하면서도 장착이 용이합니다.

일반 주문 데이터

유형	AP WMF2.5	버전	
주문 번호	1142990000	단자용 엔드 플레이트, 베이지색, 높이: 87.25 mm, 너비: 1.5 mm, V-0,	
GTIN (EAN)	4032248925889	Wemid, 스냅온: 예	
수량	50 ST		

엔드 브래킷



바이드물러 제품군에는 단자대 레일에 영구적이고 안정적으로 마운트될 수 있도록 보장하고 미끄러짐을 방지하는 엔드 브래킷이 포함되어 있습니다. 스크류가 포함 또는 포함되지 않은 버전을 사용할 수 있습니다. 엔드 브래킷에는 마킹 옵션(그룹 마커용 포함)과 테스트 플러그 홀더가 포함되어 있습니다.

일반 주문 데이터

유형	WEW 35/2	버전	
주문 번호	1061200000	엔드 브래킷, 진한 베이지색, TS 35, HB, Wemid, 너비: 8 mm, 100 °C	
GTIN (EAN)	4008190030230		
수량	50 ST		

일자 스크류드라이버



블레이드가 둥근 일자 스크류드라이버 SD DIN 5265, ISO 2380/2, DIN 5264, ISO 2380/1에 따른 출력. ChromTop 팁, SoftFinish 그립

일반 주문 데이터

유형	SDS 0.6X3.5X100	버전	
주문 번호	9008330000	스크류드라이버, 스크류드라이버	
GTIN (EAN)	4032248056286		
수량	1 ST		

WMF 2.5 FU PE SW

Weidmüller Interface GmbH & Co. KG
 Klingenbergstraße 26
 D-32758 Detmold
 Germany

www.weidmueller.com

액세서리

액세서리



Klippon® Connect 포트폴리오의 종합적인 액세서리는 마지막 세부 사항까지 완벽하게 일치합니다. 따라서 요구되는 규범을 준수하면서도 장착이 용이합니다.

일반 주문 데이터

유형	FUCR SW	버전
주문 번호	1167630000	기본 연결 모듈형 단자대용 퓨즈 홀더, 검정, 6.3 A, 피봇, 플러그형, V-0, Wemid
GTIN (EAN)	4032248113903	
수량	10 ST	
유형	FUCR 10-36V SW	버전
주문 번호	1167640000	기본 연결 모듈형 단자대용 퓨즈 홀더, 검정, 6.3 A, 피봇, 플러그형, V-0, Wemid
GTIN (EAN)	4032248113972	
수량	10 ST	
유형	FUCR 100-250V SW	버전
주문 번호	1167680000	기본 연결 모듈형 단자대용 퓨즈 홀더, 검정, 6.3 A, 피봇, 플러그형, V-0, Wemid
GTIN (EAN)	4032248113897	
수량	10 ST	

퓨즈 홀더



퓨즈 홀더 SIHA는 개폐 단자대를 퓨즈 단자대로 신속 전환합니다. 개폐 레버를 제거하고 퓨즈 유닛을 장착하기만 하면 됩니다.

일반 주문 데이터

유형	SIHA 3/G20	버전
주문 번호	7921560000	기본 연결 모듈형 단자대용 퓨즈 홀더, 검정, 6.3 A, 플러그형, V-0, Wemid
GTIN (EAN)	4032248264643	
수량	25 ST	
유형	SIHA 3/G20/LD 10-36V	버전
주문 번호	7921570000	기본 연결 모듈형 단자대용 퓨즈 홀더, 검정, 2.31 mA, 플러그형, V-0, Wemid
GTIN (EAN)	4032248322503	
수량	25 ST	
유형	SIHA 3/G20/LD 140-250V	버전
주문 번호	7921600000	기본 연결 모듈형 단자대용 퓨즈 홀더, 검정, 2.31 mA, 플러그형, V-0, Wemid
GTIN (EAN)	4032248322633	
수량	25 ST	

WMF 2.5 FU PE SW

Weidmüller Interface GmbH & Co. KG
 Klingenbergstraße 26
 D-32758 Detmold
 Germany

www.weidmueller.com

액세서리

컴포넌트 플러그



컴포넌트 플러그는 분리 단자대 블록에 전기 컴포넌트를 통합하는 데 사용됩니다. 전자 컴포넌트를 납땜한 후 플러그를 분리 단자대 블록의 분리 영역에 통합할 수 있으므로 분리 단자대 블록을 전자 부품이 통합된 모듈식 단자대로 변경합니다.

일반 주문 데이터

유형	BEST/DRBR	버전	
주문 번호	1878570000	액세서리, 컴포넌트 플러그, 22 A	
GTIN (EAN)	4032248471508		
수량	50 ST		
유형	BEST/D	버전	
주문 번호	1878560000	액세서리, 컴포넌트 플러그, 1 A	
GTIN (EAN)	4032248471492		
수량	50 ST		

블랭크



Dekafix(DEK) 마커는 모든 도체와 플러그인 커넥터 및 전자 서버어셈블리용 범용 마커입니다. 시스템은 짧은 번호에 적합하며 인쇄 준비된 다양한 범위의 마커를 사용할 수 있습니다.
 단 한 번의 작업 단계로 신속하게 설치할 수 있는 스트립 인쇄는 읽기 쉽고, 대비가 풍부하며, 다양한 너비에서 사용 가능합니다.

- 바로 사용할 수 있는 다양한 범위의 마커
- 빠른 설치를 위한 스트립 구성
- 커넥터 마커, 모든 바이드물러 케이블 커넥터에 적합
- 빈 MultiCard 또는 표준 인쇄 카드로 제공

맞춤 인쇄용: 귀하의 라벨링 사양에 대한 바이드물러의 라벨링 소프트웨어 M-Print PRO 또는 M-Print PRO Online(미설치)의 파일을 보내주십시오.

일반 주문 데이터

유형	DEK 5/5 MC NE WS	버전	
주문 번호	1609801044	Dekafix, 단자대 마커, 5 x 5 mm, 피치(mm)(P): 5.00 Weidmueller, 흰색	
GTIN (EAN)	4008190397111		
수량	1000 ST		
유형	WS 10/5 M MC NE WS	버전	
주문 번호	1792000000	WS, 단자대 마커, 10 x 5 mm, 피치(mm)(P): 5.00 Weidmueller, Allen-Bradley, 흰색	
GTIN (EAN)	4032248223862		
수량	720 ST		

WMF 2.5 FU PE SW

Weidmüller Interface GmbH & Co. KG
 Klingenbergstraße 26
 D-32758 Detmold
 Germany

www.weidmueller.com

액세서리

마커 홀더



마커 홀더는 5 또는 5.1 mm의 피치를 갖는 표준 마커를 추가로 장착할 수 있게 해줍니다. 앵글 홀더를 옵션으로 함께 스냅하면 Klippon® Connect 모듈식 단자대의 모든 표준 마킹 채널에 장착이 가능합니다. 피팅 마커 유형은 지정 마커 홀더의 각 부속품 아래에서 찾을 수 있습니다.

일반 주문 데이터

유형	BZT 1 WS 10/5	버전	
주문 번호	1805490000	액세서리, 마커 홀더	
GTIN (EAN)	4032248270231		
수량	100 ST		
유형	BZT 1 ZA WS 10/5	버전	
주문 번호	1805520000	액세서리, 마커 홀더	
GTIN (EAN)	4032248270248		
수량	100 ST		

점프바



인접한 단자대에 전위를 분배 또는 증가시키는 것은 교차 연결을 통해 구현됩니다. 추가적인 결선 노력은 쉽게 피할 수 있습니다. 풀이 분리되더라도 단자대 블록의 접점 안정성은 여전히 보장됩니다. 당사의 포트폴리오는 모듈형 터미널 블록을 위한 플러그형 및 스크루형 점프바 시스템을 제공합니다.

일반 주문 데이터

유형	ZQV 2.5N/10	버전	
주문 번호	1527690000	점프바 (단자대), 플러그, 주황색, 24 A, 극 수: 10, 피치(mm)(P): 5.10,	
GTIN (EAN)	4050118447989	절연: 예, 너비: 48.7 mm	
수량	20 ST		
유형	ZQV 2.5N/10 BL	버전	
주문 번호	1527880000	점프바 (단자대), 플러그, 파란색, 24 A, 극 수: 10, 피치(mm)(P): 5.10,	
GTIN (EAN)	4050118448573	절연: 예, 너비: 48.7 mm	
수량	20 ST		
유형	ZQV 2.5N/10 RD	버전	
주문 번호	2108910000	점프바 (단자대), 플러그, 빨간색, 24 A, 극 수: 10, 피치(mm)(P): 5.10,	
GTIN (EAN)	4050118486018	절연: 예, 너비: 48.7 mm	
수량	20 ST		
유형	ZQV 2.5N/2	버전	
주문 번호	1527540000	점프바 (단자대), 플러그, 주황색, 24 A, 극 수: 2, 피치(mm)(P): 5.10,	
GTIN (EAN)	4050118448467	절연: 예, 너비: 7.9 mm	
수량	60 ST		

WMF 2.5 FU PE SW

Weidmüller Interface GmbH & Co. KG
 Klingenbergstraße 26
 D-32758 Detmold
 Germany

www.weidmueller.com

액세서리

유형	ZQV 2.5N/2 BL	버전
주문 번호	1527740000	점프바 (단자대), 플러그, 파란색, 24 A, 극 수: 2, 피치(mm)(P): 5.10,
GTIN (EAN)	4050118448658	절연: 예, 너비: 7.9 mm
수량	60 ST	
유형	ZQV 2.5N/2 RD	버전
주문 번호	2108470000	점프바 (단자대), 플러그, 빨간색, 24 A, 극 수: 2, 피치(mm)(P): 5.10,
GTIN (EAN)	4050118448542	절연: 예, 너비: 7.9 mm
수량	60 ST	
유형	ZQV 2.5N/20	버전
주문 번호	1527720000	점프바 (단자대), 플러그, 주황색, 24 A, 극 수: 20, 피치(mm)(P): 5.10,
GTIN (EAN)	4050118447972	절연: 예, 너비: 102 mm
수량	20 ST	
유형	ZQV 2.5N/20 BL	버전
주문 번호	1527890000	점프바 (단자대), 플러그, 파란색, 24 A, 극 수: 20, 피치(mm)(P): 5.10,
GTIN (EAN)	4050118448566	절연: 예, 너비: 102 mm
수량	20 ST	
유형	ZQV 2.5N/20 RD	버전
주문 번호	2108920000	점프바 (단자대), 플러그, 빨간색, 24 A, 극 수: 20, 피치(mm)(P): 5.10,
GTIN (EAN)	4050118485899	절연: 예, 너비: 102 mm
수량	20 ST	
유형	ZQV 2.5N/3	버전
주문 번호	1527570000	점프바 (단자대), 플러그, 주황색, 24 A, 극 수: 3, 피치(mm)(P): 5.10,
GTIN (EAN)	4050118448450	절연: 예, 너비: 13 mm
수량	60 ST	
유형	ZQV 2.5N/3 BL	버전
주문 번호	1527770000	점프바 (단자대), 플러그, 파란색, 24 A, 극 수: 3, 피치(mm)(P): 5.10,
GTIN (EAN)	4050118448641	절연: 예, 너비: 13 mm
수량	60 ST	
유형	ZQV 2.5N/3 RD	버전
주문 번호	2108690000	점프바 (단자대), 플러그, 빨간색, 24 A, 극 수: 3, 피치(mm)(P): 5.10,
GTIN (EAN)	4050118448535	절연: 예, 너비: 13 mm
수량	60 ST	
유형	ZQV 2.5N/4	버전
주문 번호	1527590000	점프바 (단자대), 플러그, 주황색, 24 A, 극 수: 4, 피치(mm)(P): 5.10,
GTIN (EAN)	4050118448443	절연: 예, 너비: 18.1 mm
수량	60 ST	
유형	ZQV 2.5N/4 BL	버전
주문 번호	1527780000	점프바 (단자대), 플러그, 파란색, 24 A, 극 수: 4, 피치(mm)(P): 5.10,
GTIN (EAN)	4050118448634	절연: 예, 너비: 18.1 mm
수량	60 ST	
유형	ZQV 2.5N/4 RD	버전
주문 번호	2108700000	점프바 (단자대), 플러그, 빨간색, 24 A, 극 수: 4, 피치(mm)(P): 5.10,
GTIN (EAN)	4050118448528	절연: 예, 너비: 18.1 mm
수량	60 ST	
유형	ZQV 2.5N/5	버전
주문 번호	1527620000	점프바 (단자대), 플러그, 주황색, 24 A, 극 수: 5, 피치(mm)(P): 5.10,
GTIN (EAN)	4050118448436	절연: 예, 너비: 23.2 mm
수량	20 ST	
유형	ZQV 2.5N/5 BL	버전
주문 번호	1527790000	점프바 (단자대), 플러그, 파란색, 24 A, 극 수: 5, 피치(mm)(P): 5.10,
GTIN (EAN)	4050118448627	절연: 예, 너비: 23.2 mm
수량	20 ST	

액세서리

유형	ZQV 2.5N/5 RD	버전
주문 번호	2108710000	점프바 (단자대), 플러그, 빨간색, 24 A, 극 수: 5, 피치(mm)(P): 5.10,
GTIN (EAN)	4050118448511	절연: 예, 너비: 23.2 mm
수량	20 ST	
유형	ZQV 2.5N/50	버전
주문 번호	1527730000	점프바 (단자대), 플러그, 주황색, 24 A, 극 수: 50, 피치(mm)(P): 5.10,
GTIN (EAN)	4050118411362	절연: 예, 너비: 255 mm
수량	5 ST	
유형	ZQV 2.5N/50 BL	버전
주문 번호	1527920000	점프바 (단자대), 플러그, 파란색, 24 A, 극 수: 50, 피치(mm)(P): 5.10,
GTIN (EAN)	4050118448559	절연: 예, 너비: 255 mm
수량	5 ST	
유형	ZQV 2.5N/50 RD	버전
주문 번호	2109000000	점프바 (단자대), 플러그, 빨간색, 24 A, 극 수: 50, 피치(mm)(P): 5.10,
GTIN (EAN)	4050118486001	절연: 예, 너비: 255 mm
수량	5 ST	
유형	ZQV 2.5N/6	버전
주문 번호	1527630000	점프바 (단자대), 플러그, 주황색, 24 A, 극 수: 6, 피치(mm)(P): 5.10,
GTIN (EAN)	4050118448429	절연: 예, 너비: 28.3 mm
수량	20 ST	
유형	ZQV 2.5N/6 BL	버전
주문 번호	1527820000	점프바 (단자대), 플러그, 파란색, 24 A, 극 수: 6, 피치(mm)(P): 5.10,
GTIN (EAN)	4050118448610	절연: 예, 너비: 28.3 mm
수량	20 ST	
유형	ZQV 2.5N/6 RD	버전
주문 번호	2108720000	점프바 (단자대), 플러그, 빨간색, 24 A, 극 수: 6, 피치(mm)(P): 5.10,
GTIN (EAN)	4050118448504	절연: 예, 너비: 28.3 mm
수량	20 ST	
유형	ZQV 2.5N/7	버전
주문 번호	1527640000	점프바 (단자대), 플러그, 주황색, 24 A, 극 수: 7, 피치(mm)(P): 5.10,
GTIN (EAN)	4050118448412	절연: 예, 너비: 33.4 mm
수량	20 ST	
유형	ZQV 2.5N/7 BL	버전
주문 번호	1527830000	점프바 (단자대), 플러그, 파란색, 24 A, 극 수: 7, 피치(mm)(P): 5.10,
GTIN (EAN)	4050118448603	절연: 예, 너비: 33.4 mm
수량	20 ST	
유형	ZQV 2.5N/7 RD	버전
주문 번호	2108810000	점프바 (단자대), 플러그, 빨간색, 24 A, 극 수: 7, 피치(mm)(P): 5.10,
GTIN (EAN)	4050118448498	절연: 예, 너비: 33.4 mm
수량	20 ST	
유형	ZQV 2.5N/8	버전
주문 번호	1527670000	점프바 (단자대), 플러그, 주황색, 24 A, 극 수: 8, 피치(mm)(P): 5.10,
GTIN (EAN)	4050118448405	절연: 예, 너비: 38.5 mm
수량	20 ST	
유형	ZQV 2.5N/8 BL	버전
주문 번호	1527840000	점프바 (단자대), 플러그, 파란색, 24 A, 극 수: 8, 피치(mm)(P): 5.10,
GTIN (EAN)	4050118448597	절연: 예, 너비: 38.5 mm
수량	20 ST	
유형	ZQV 2.5N/8 RD	버전
주문 번호	2108870000	점프바 (단자대), 플러그, 빨간색, 24 A, 극 수: 8, 피치(mm)(P): 5.10,
GTIN (EAN)	4050118448481	절연: 예, 너비: 38.5 mm
수량	20 ST	

WMF 2.5 FU PE SW

Weidmüller Interface GmbH & Co. KG
 Klingenbergstraße 26
 D-32758 Detmold
 Germany

www.weidmueller.com

액세서리

유형	ZQV 2.5N/9	버전
주문 번호	1527680000	점프바 (단자대), 플러그, 주황색, 24 A, 극 수: 9, 피치(mm)(P): 5.10,
GTIN (EAN)	4050118447996	절연: 예, 너비: 43.6 mm
수량	20 ST	
유형	ZQV 2.5N/9 BL	버전
주문 번호	1527870000	점프바 (단자대), 플러그, 파란색, 24 A, 극 수: 9, 피치(mm)(P): 5.10,
GTIN (EAN)	4050118448580	절연: 예, 너비: 43.6 mm
수량	20 ST	
유형	ZQV 2.5N/9 RD	버전
주문 번호	2108900000	점프바 (단자대), 플러그, 빨간색, 24 A, 극 수: 9, 피치(mm)(P): 5.10,
GTIN (EAN)	4050118448474	절연: 예, 너비: 43.6 mm
수량	20 ST	