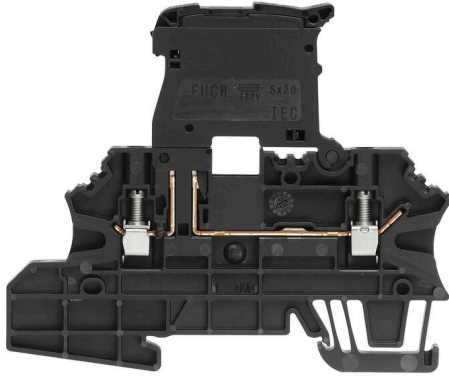


WMF 2.5 FU SW

Weidmüller Interface GmbH & Co. KG
 Klingenbergstraße 26
 D-32758 Detmold
 Germany

www.weidmueller.com

제품 이미지



공정 및 발전 부문의 시설을 위한 공정 제어 시스템에서 필드 장치에서 수신되는 신호는 마셜링 캐비닛의 단자대와 연결되는 경우가 많습니다. 원격 I/O 및 필드버스와 같은 대체 기술이 있음에도 불구하고 단자대가 사용됩니다. 이는 주로 견고하고 간단한 결선 방식을 제공하고 명확하게 배열되기 때문입니다. 당사의 WMF(Weidmüller Multi Funktional) 단자대는 신호 마셜링을 위한 다기능 솔루션을 제공합니다.

일반 주문 데이터

버전	퓨즈 단자대, 스크류 결선, 검정, 2.5 mm², 6.3 A, 500 V, 결선 수: 2, 레벨 수: 1, TS 35
주문 번호	1162920000
유형	WMF 2.5 FU SW
GTIN (EAN)	4032248992126
수량	50 items

기술 데이터

승인

승인



ROHS	준수
UL File Number Search	UL 웹사이트
인증 번호(cURus)	E60693
인증 번호(cURusEX)	E184763

치수 및 중량

깊이	74 mm	깊이 (인치)	2.9134 inch
DIN 레일을 포함한 깊이	74.5 mm	높이	88 mm
높이 (인치)	3.4646 inch	너비	5.08 mm
폭 (인치)	0.2 inch	순중량	16.8 g

온도

보관 온도	-25 °C...55 °C	주변 온도	-50 °C...75 °C
연속 작동 온도, 최소	-50 °C	연속 작동 온도, 최대	120 °C

환경 제품 규정 준수

RoHS 준수 상태	준수, 예외 미존재
REACH SVHC	0.1 wt% 이상의 SVHC 없음

CSA 등급 데이터

와이어 단면적 최대(CSA)	12 AWG	전압 크기 C(CSA)	600 V
전류 크기 C(CSA)	17 A	인증 번호(CSA)	200039-1057876
전압 크기 B(CSA)	600 V	전류 크기 B(CSA)	17 A
전압 크기 D(CSA)	600 V	전류 크기 D(CSA)	5 A
와이어 단면적 최소(CSA)	26 AWG		

UL 등급 데이터

컨덕터 크기 팩토리 결선 최대(cURus)	12 AWG	전압 크기 B(cURus)	600 V
전압 크기 D(cURus)	600 V	와이어 단면적, 최대(cURus)	12 AWG
인증 번호(cURus)	E60693	와이어 단면적 최소(cURus)	26 AWG
컨덕터 크기 필드 결선 최소(cURus)	26 AWG	컨덕터 크기 팩토리 결선 최소(cURus)	26 AWG
전류 크기 B(cURus)	17 A	전압 크기 C(cURus)	600 V
전류 크기 C(cURus)	17 A	전류 크기 D(cURus)	5 A
컨덕터 크기 필드 결선 최대(cURus)	12 AWG		

등급 데이터

정격 단면적	2.5 mm ²	정격 전압	500 V
정격 DC 전압	500 V	정격 전류	6.3 A
최대 와이어에서 전류	6.3 A	표준 규격	IEC 60947-7-3, IEC 61984
IEC 60947-7-x에 따른 체적 저항률	1.33 mΩ	정격 임펄스 내전압	8 kV

기술 데이터

IEC 60947-7-x 규격 전력 손실	0.77 W	서지 전압 범주	III
오염 심각도	3		

시스템 사양

버전	스크류 결선, 퓨즈 아이솔레이터, 플러그인 점프바용, 커넥터 없는 한쪽 끝	엔드 커버 플레이트 필요	예
전위 수	1	레벨 수	1
레벨당 클램프 지점 개수	2	계층당 전위 수	1
레벨 내부 교차 결선	아니요	PE 결선	아니요
장착 레일	TS 35	N-기능	아니요
PE 기능	아니요	PEN 기능	아니요

일반

결선 단면규격 AWG, 최대	AWG 12	결선 단면규격 AWG, 최소	AWG 26
표준 규격	IEC 60947-7-3, IEC 61984	장착 레일	TS 35

자재 데이터

기본 재질	Wemid	컬러 코드	검정
UL 94 가연성 등급	V-0		

정격 데이터 IECEx/ATEX

인증 번호(ATEX)	DEMKO14ATEX1389U	인증 번호(IECEX)	IECEXUL14.0097U
최대 전압(ATEX)	500 V	전류(ATEX)	6.3 A
와이어 단면적 최대(ATEX)	2.5 mm ²	최대 전압(IECEX)	500 V
전류(IECEX)	6.3 A	마킹 EN 60079-7	Ex ec II C Gc
Ex 2014/34/EU 라벨	II 3 G		

추가 기술 데이터

개방측	오른쪽	장착 유형	스냅온
-----	-----	-------	-----

클램프용 컨덕터(정격 결선)

IEC 60947-1 규격 게이지	A3	결선 단면규격 AWG, 최대	AWG 12
결선 방향	측면	조임 토크, 최대	0.6 Nm
조임 토크, 최소	0.5 Nm	탈피 길이	10 mm
결선의 유형 2	스크류 결선	결선 유형	스크류 결선
결선 수	2	클램프 범위, 최대	4 mm ²
클램프 범위, 최소	0.5 mm ²	클램프 스크류	M 3
블레이드 크기	0.6 x 3.5 mm	결선 단면규격 AWG, 최소	AWG 26
와이어 결선 단면적, 와이어 종단 페룰 DIN 46228/4 채용 가는 꼬임, 최대	2.5 mm ²	와이어 결선 단면적, 와이어 종단 페룰 DIN 46228/4 채용 가는 꼬임, 최소	0.5 mm ²
와이어 결선 단면적, 와이어 종단 페룰 DIN 46228/1 채용 가는 꼬임, 최대	2.5 mm ²	와이어 결선 단면적, 와이어 종단 페룰 DIN 46228/1 채용 가는 꼬임, 최소	0.5 mm ²
와이어 결선 단면, 가는 꼬임, 최대	4 mm ²	와이어 결선 단면, 가는 꼬임, 최소	0.5 mm ²
결선 단면적, 꼬임, 최대	4 mm ²	결선 단면적, 꼬임, 최소	0.5 mm ²
와이어 결선 단면적, 경질 코어 최대	4 mm ²	와이어 결선 단면적, 경질 코어, 최소	0.5 mm ²
결선 단면적, 가는 꼬임, 최소	0.5 mm ²		

클램프용 전선(추가 결선)

결선 유형, 추가 결선	스크류 결선
--------------	--------

WMF 2.5 FU SW

Weidmüller Interface GmbH & Co. KG
Klingenbergstraße 26
D-32758 Detmold
Germany

www.weidmueller.com

기술 데이터

중요 참고 사항

제품 정보 전압은 선택된 퓨즈 요소 또는 선택된 표시등에 따라 달라집니다

분류

ETIM 8.0	EC000899	ETIM 9.0	EC000899
ETIM 10.0	EC000899	ECLASS 14.0	27-25-01-13
ECLASS 15.0	27-25-01-13		

도면

