

## SAISWS-M-4D-6/8-M12

**Weidmüller Interface GmbH & Co. KG**  
Klingenbergstraße 26  
D-32758 Detmold  
Germany

[www.weidmueller.com](http://www.weidmueller.com)



스크류 또는 텐션스프링 클램프 결선을 사용하는 M12 플러그 커넥터(IP 67) 사용 가능

### 일반 주문 데이터

|            |                            |
|------------|----------------------------|
| 버전         | 현장 부착형 커넥터, M12            |
| 주문 번호      | <a href="#">1160550000</a> |
| 유형         | SAISWS-M-4D-6/8-M12        |
| GTIN (EAN) | 4032248948444              |
| 수량         | 1 items                    |

SAISWS-M-4D-6/8-M12

Weidmüller Interface GmbH & Co. KG  
 Klingenbergstraße 26  
 D-32758 Detmold  
 Germany

www.weidmueller.com

기술 데이터

승인

승인



|                       |                         |
|-----------------------|-------------------------|
| ROHS                  | 준수                      |
| UL File Number Search | <a href="#">UL 웹사이트</a> |
| 인증 번호(cURus)          | E307231                 |

치수 및 중량

|     |         |
|-----|---------|
| 순중량 | 63.96 g |
|-----|---------|

환경 제품 규정 준수

|                       |  |
|-----------------------|--|
| RoHS 준수 상태            | 준수, 예외 존재                                      |
| RoHS 면제(해당되거나 알려진 경우) | 6c   |
| REACH SVHC            | Lead 7439-92-1, Imidazolidine-2-thione 96-45-7 |
| SCIP                  | bcee35cf-c0f5-43d2-8daf-65ab0d08641a           |

기술 데이터 맞춤형 플러그 커넥터

|            |                      |            |                      |
|------------|----------------------|------------|----------------------|
| 극 수        | 4                    | 코딩         | D-코딩                 |
| 접점 표면      | 금도금                  | 결선 유형      | 스크류 결선               |
| 하우징 기본 재질  | CuZn                 | 절연 저항      | 108 Ω                |
| 케이블 직경, 최대 | 8 mm                 | 케이블 직경, 최소 | 6 mm                 |
| 전선 굵기, 최대  | 0.75 mm <sup>2</sup> | 전선 굵기, 최소  | 0.14 mm <sup>2</sup> |
| 공칭 전압      | 250 V                | 정격 전류      | 4 A                  |
| 보호 등급      | IP67                 | 플러그 주기     | ≥ 100                |
| 오염 심각도     | 3                    | 접점 유형      | 수형(Male)             |
| 실드 결선      | 예                    | 나사선 링 재질   | 주조 아연                |
| 하우징의 온도 범위 | -40 ... +85 °C       | 결선 단면, 최대  | 0.75 mm <sup>2</sup> |
| 결선 단면, 최소  | 0.14 mm <sup>2</sup> |            |                      |

일반 정보

|        |      |           |       |
|--------|------|-----------|-------|
| 극 수    | 4    | 결선 1      | M12   |
| 결선 2   | 스크류  | 하우징 기본 재질 | CuZn  |
| 결선 나사산 | M12  | 접점 표면     | 금도금   |
| 보호 등급  | IP67 | 플러그 주기    | ≥ 100 |

전기 속성

|       |       |       |       |
|-------|-------|-------|-------|
| 절연 저항 | 108 Ω | 공칭 전압 | 250 V |
|-------|-------|-------|-------|

표준

|        |                 |
|--------|-----------------|
| 커넥터 표준 | IEC 61076-2-101 |
|--------|-----------------|

일반 표준

|              |         |        |                 |
|--------------|---------|--------|-----------------|
| 인증 번호(cURus) | E307231 | 커넥터 표준 | IEC 61076-2-101 |
|--------------|---------|--------|-----------------|

**SAISWS-M-4D-6/8-M12**

**Weidmüller Interface GmbH & Co. KG**  
Klingenbergstraße 26  
D-32758 Detmold  
Germany

[www.weidmueller.com](http://www.weidmueller.com)

기술 데이터

분류

|             |             |             |             |
|-------------|-------------|-------------|-------------|
| ETIM 8.0    | EC002635    | ETIM 9.0    | EC002635    |
| ETIM 10.0   | EC002635    | ECLASS 14.0 | 27-44-01-16 |
| ECLASS 15.0 | 27-44-01-16 |             |             |

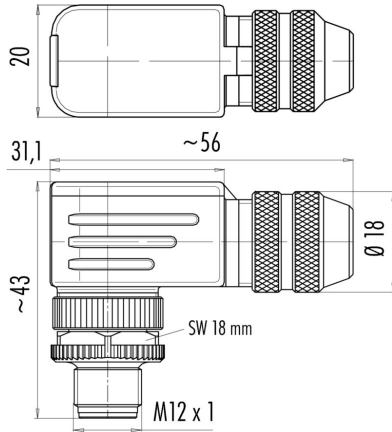
SAISWS-M-4D-6/8-M12

Weidmüller Interface GmbH & Co. KG  
Klingenbergstraße 26  
D-32758 Detmold  
Germany

[www.weidmueller.com](http://www.weidmueller.com)

도면

치수 도면



폴 계획

