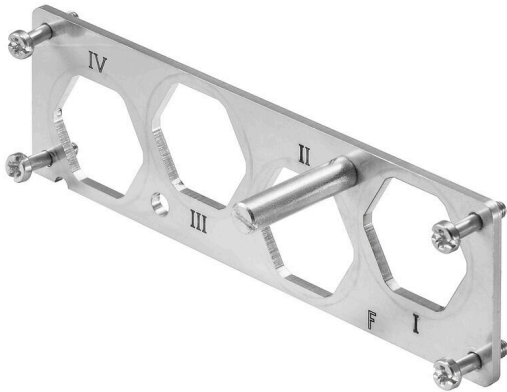


HDC 24B HP250 MPL4 TYP2

Weidmüller Interface GmbH & Co. KG
 Klingenbergstraße 26
 D-32758 Detmold
 Germany

www.weidmueller.com



RockStar® HighPower 하우징은 고강도 금형 주조 알루미늄으로 제조되며 지속적인 최적화 덕분에 엄격한 환경 조건에서 최적의 보호를 제공합니다. 멀티파트 하우징을 통해 사용자는 작업 흐름의 마지막 단계까지 작업 프로세스를 검사할 수 있습니다.

일반 주문 데이터

버전	HDC 인서트, 극 수: 4, 설치 사이즈: 8
주문 번호	1160440000
유형	HDC 24B HP250 MPL4 TYP2
GTIN (EAN)	4032248947973
수량	1 items

HDC 24B HP250 MPL4 TYP2

Weidmüller Interface GmbH & Co. KG
 Klingenbergstraße 26
 D-32758 Detmold
 Germany

www.weidmueller.com

기술 데이터

승인

승인



ROHS 준수

치수 및 중량

높이	46 mm	높이 (인치)	1.811 inch
너비	42 mm	폭 (인치)	1.6535 inch
길이	140 mm	길이 (인치)	5.5118 inch
마운팅 치수 - 높이	130 mm	마운팅 치수 - 너비	32 mm
순중량	83.99 g		

환경 제품 규정 준수

RoHS 준수 상태: 준수, 예외 미존재
 REACH SVHC: 0.1 wt% 이상의 SVHC 없음

일반 데이터

극 수	4	설치 사이즈	8
UL 94 가연성 등급	None	컬러 코드	은회색
기본 재질	스테인레스 스틸	시리즈	HighPower
할로겐 불포함	false	BG	8

일반 데이터

컬러 코드	은회색	기본 재질	스테인레스 스틸
시리즈	HighPower		

중요 참고 사항

제품 정보: 의도한 작동에 따라서 내부적으로 생성된 전압이 작동 전압과 겹쳐져 이에 해당하는 피크를 포함할 수 있습니다. 이러한 피크 전압이 정격 전압을 초과하지 않도록 하는 것이 매우 중요합니다. 해당 사양을 벗어난 사용 사례의 경우, 문의 부탁드립니다.

분류

ETIM 8.0	EC002943	ETIM 9.0	EC002943
ETIM 10.0	EC002943	ECLASS 14.0	27-44-02-06
ECLASS 15.0	27-44-02-06		

HDC 24B HP250 MPL4 TYP2

Weidmüller Interface GmbH & Co. KG
Klingenbergstraße 26
D-32758 Detmold
Germany

www.weidmueller.com

도면

