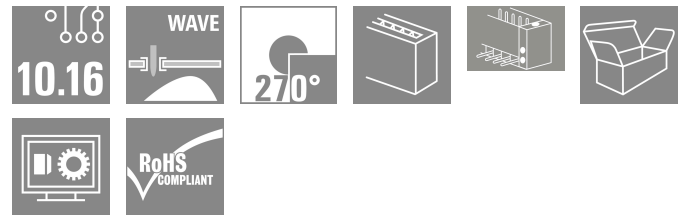
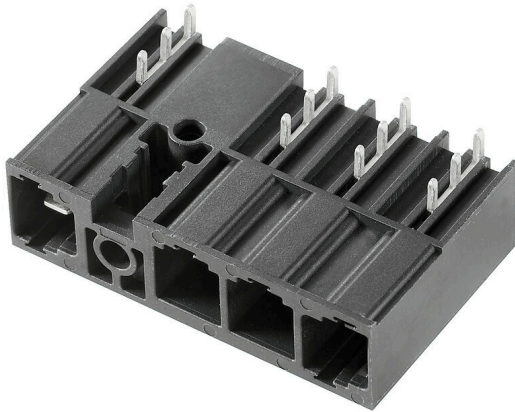


**SU 10.16IT/04/270MF2 3.5AG BK BX**

**Weidmüller Interface GmbH & Co. KG**  
 Klingenbergstraße 26  
 D-32758 Detmold  
 Germany

www.weidmueller.com



IEC 61800-5-1에 따른 400-V IT 시스템용 10.16 피치의 중간 솔더 플랜지 조임 기능이 있는 메일 헤더. 리딩 접점 사용 시 UL840(600 V) 규격 UL 인증. BUZ 10.16 IT와 함께 사용 시, IT 시스템(접지 대비 400 V)의 5.5mm 접촉 안전성에 대해 IEC 61800-5-1에 따른 강화된 요건을 충족합니다. 중간 플랜지 인터록 기능으로 다른 표준 솔루션들에 비해 필요 공간이 1피치 폭만큼 절약됩니다. 요청 시 스크류 플랜지 포함 또는 미포함으로 제공 가능합니다.

**일반 주문 데이터**

버전	PCB 플러그인 커넥터, 수형 헤더, 피 섀 축, 스크류 플랜지, THT 용접 결선, 10.16 mm, 극 수: 4, 270°, 솔더 핀 길이(l): 3.5 mm, 은도금, 검정, 박스
주문 번호	<a href="#">1157340000</a>
유형	SU 10.16IT/04/270MF2 3.5AG BK BX
GTIN (EAN)	4032248944798
수량	36 items
제품 데이터	IEC: 1000 V / 78.3 A UL: 300 V / 60 A
패키징	박스

SU 10.16IT/04/270MF2 3.5AG BK BX

Weidmüller Interface GmbH & Co. KG  
 Klingenbergstraße 26  
 D-32758 Detmold  
 Germany

www.weidmueller.com

기술 데이터

승인

승인



ROHS	준수
UL File Number Search	<a href="#">UL 웹사이트</a>
인증 번호(cURus)	E60693

치수 및 중량

순중량	17.68 g
-----	---------

환경 제품 규정 준수

RoHS 준수 상태	준수, 예외 미존재
REACH SVHC	0.1 wt% 이상의 SVHC 없음

시스템 사양

제품군	OMNIMATE 파워 - 시리즈 BU/SU 10.16IT
결선 유형	보드 결선
PCB에 장착	THT 용접 결선
피치(mm)(P)	10.16 mm
피치(인치)(P)	0.400 "
외향 엘보	270°
극 수	4
폴당 용접 핀 수	3
솔더 핀 길이(l)	3.5 mm
솔더핀 길이 공차	+0.1 / -0.3 mm
솔더핀 크기	1.2 x 1.1 mm
솔더핀 크기 = d 공차	+0.1 / -0.1 mm
솔더 구멍 직경(D)	1.6 mm
솔더 구멍 직경 공차(D)	+ 0,1 mm
L1(mm)	40.64 mm
L1(인치)	1.600 "
행 수	1
핀 시리즈 수량	1
DIN VDE 57 106에 따른 터치 안전 보호	손가락 터치 안전, 플러그
DIN VDE 0470에 따른 터치 안전 보호	IP20 플러그드
불륨 저항	2.00 mΩ
코딩 가능	예
조임 토크	예

토크 유형 사용 정보	장착 스크류, PCB	
	두께	최소 1.44 mm 최대 1.76 mm
	조임 토크	최소 0.25 Nm 최대 0.3 Nm
	권장 스크류	부품 번호 <a href="#">SU 10.16 BFSC P 35X 14</a>
	두께	최소 2.88 mm 최대 3.52 mm
	조임 토크	최소 0.2 Nm 최대 0.25 Nm

SU 10.16IT/04/270MF2 3.5AG BK BX

Weidmüller Interface GmbH & Co. KG  
 Klingenbergstraße 26  
 D-32758 Detmold  
 Germany

기술 데이터

www.weidmueller.com

권장 스크류	부품 번호	<a href="#">SU 10.16</a> <a href="#">BFSC P 35X</a> <a href="#">14</a>
두께	최소	1.44 mm
	최대	3.52 mm
조임 토크	최소	0.8 Nm
	최대	0.9 Nm
권장 스크류	부품 번호	<a href="#">SU 10.16</a> <a href="#">BFSC S</a> <a href="#">35X12</a>

자재 데이터

절연재	PA GF	컬러 코드	검정
컬러 차트(유사)	RAL 9011	절연재 그룹	I
CTI(Comparative Tracking Index, 비교 추적 지수)	≥ 600	Moisture Level (MSL)	
UL 94 가연성 등급	V-0	접점 재질	구리 합금
접점 표면	은도금	용접 결선의 레이어 구조	≥ 3 μm Ag
플러그 접점의 레이어 구조	≥ 3 μm Ag	보관 온도, 최소	-40 °C
보관 온도, 최대	70 °C	작동 온도, 최소	-50 °C
작동 온도, 최대	120 °C	온도 범위, 설치, 최대	-25 °C
온도 범위, 설치, 최대	120 °C		

IEC 정격데이터

표준에 따라 시험완료	IEC 60664-1, IEC 61984	정격 전류, 극 수(Tu=20°C)	78.3 A
정격 전류, 최대 극 수(Tu=20°C)	67.9 A	정격 전류, 극 수(Tu=40°C)	70.6 A
정격 전류, 최대 극 수(Tu=40°C)	61.3 A	서지 전압 클래스 정격 전압 / 오염 등급 II/2	1000 V
서지 전압 클래스 정격 전압 / 오염 등급 III/2	1000 V	서지 전압 클래스 정격 전압 / 오염 등급 III/3	690 V
서지 전압 클래스 정격 임펄스 전압 / 오염 등급 II/2	6 kV	서지 전압 클래스 정격 임펄스 전압 / 오염 등급 III/2	8 kV
서지 전압 클래스 정격 임펄스 전압 / 오염 등급 III/3	8 kV	단시간 내전류 저항	3 x 1s mit 1000 A
연면거리, 분	10.5 mm	최소간격, 분	8.9 mm

CSA에 따른 정격 데이터

협회(CSA)	CSA	인증 번호(CSA)	200039-1121690
정격 전압(사용 그룹 B / CSA)	300 V	정격 전압(사용 그룹 C / CSA)	300 V
정격 전압(사용 그룹 D / CSA)	600 V	정격 전류(사용 그룹 B / CSA)	60 A
정격 전류(사용 그룹 C / CSA)	60 A	정격 전류(사용 그룹 D / CSA)	5 A
승인값 참조	사양은 최대값, 상세정보 - 승인서 참조		

UL 1059에 따른 정격 데이터

협회(cURus)	CURUS	인증 번호(cURus)	E60693
정격 전압(사용 그룹 B / UL 1059)	300 V	정격 전압(사용 그룹 C / UL 1059)	300 V
정격 전압(사용 그룹 D / UL 1059)	600 V	정격 전류(사용 그룹 B / UL 1059)	60 A
정격 전류(사용 그룹 C / UL 1059)	60 A	정격 전류(사용 그룹 D / UL 1059)	5 A
연면거리, 분.	10.5 mm	공간거리, min.	8.9 mm
승인값 참조	사양은 최대값, 상세정보 - 승인서 참조		

**SU 10.16IT/04/270MF2 3.5AG BK BX**

**Weidmüller Interface GmbH & Co. KG**  
 Klingenbergstraße 26  
 D-32758 Detmold  
 Germany

www.weidmueller.com

기술 데이터

패키징

패키징	박스	VPE 길이	353.00 mm
VPE 폭	136.00 mm	VPE 높이	49.00 mm

중요 참고 사항

IPC 준수	적합성:본 제품은 국제 공인 표준 및 기준에 따라 개발, 제조 및 납품되고, 해당 데이터 시트에 명시된 보증 특성을 준수하며 IPC-A-610 "Class 2"에 따른 디자인 특성을 충족합니다. 본 제품에 대한 추가 클레임은 요청 시 검토할 수 있습니다.
참고 사항	<ul style="list-style-type: none"> <li>• Additional variants on request</li> <li>• Rated current related to rated cross-section &amp; min. No. of poles.</li> <li>• P on drawing = pitch</li> <li>• Rated data refer only to the component itself. Clearance and creepage distances to other components are to be designed in accordance with the relevant application standards.</li> <li>• For all applications with flange we recommend to fix the pin header with the help of the soldering flange or a self-tapping screw on the board.</li> <li>• In accordance with IEC 61984, OMNIMATE-connectors are connectors without breaking capacity (COC). During designated use, connectors are not allowed to be engaged or disengaged when live or under load</li> <li>• Long term storage of the product with average temperature of 50 °C and maximum humidity 70%, 36 months</li> </ul>

분류

ETIM 8.0	EC002637	ETIM 9.0	EC002637
ETIM 10.0	EC002637	ECLASS 14.0	27-46-02-01
ECLASS 15.0	27-46-02-01		

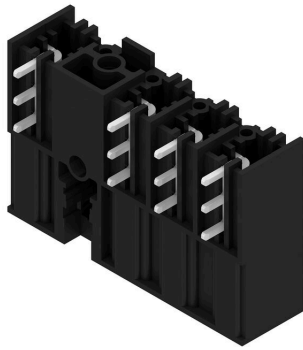
SU 10.16IT/04/270MF2 3.5AG BK BX

Weidmüller Interface GmbH & Co. KG  
 Klingenbergstraße 26  
 D-32758 Detmold  
 Germany

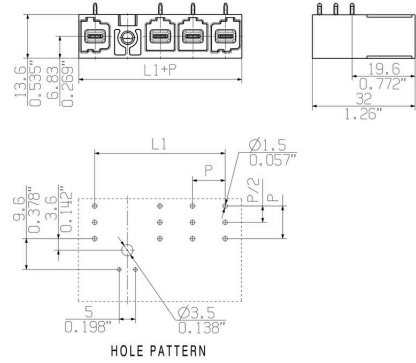
www.weidmueller.com

도면

제품 이미지



Dimensional drawing



Connection diagram

6	M(S)F6	o	o	o	o	o	X	o
6	M(S)F5	o	o	o	o	X	o	o
6	M(S)F4	o	o	o	X	o	o	o
6	M(S)F3	o	o	X	o	o	o	o
6	M(S)F2	o	X	o	o	o	o	o
5	M(S)F5	o	o	o	o	X	o	
5	M(S)F4	o	o	o	X	o	o	
5	M(S)F3	o	o	X	o	o	o	
5	M(S)F2	o	X	o	o	o	o	
4	M(S)F4	o	o	o	X	o		
4	M(S)F3	o	o	X	o	o		
4	M(S)F2	o	X	o	o	o		
3	M(S)F3	o	o	X	o			
3	M(S)F2	o	X	o	o			
2	M(S)F2	o	X	o				
No of poles	X = middle flange position	1	2	3	4	5	6	7

사용 예



## SU 10.16IT/04/270MF2 3.5AG BK BX

**Weidmüller Interface GmbH & Co. KG**  
 Klingenbergstraße 26  
 D-32758 Detmold  
 Germany

## 액세서리

www.weidmueller.com

### 코딩 부품



전력 전자장치용 플러그형 결선 - 현대식 드라이브 기술(예: 모터 스타터, 주파수 컨버터 및 서보 컨트롤러)에 최적화됨. OMNIMATE Power는 플러그형 실드, 통합 시그널 접점 및 한손 작동과 같은 향상된 안전성을 통해 새로운 표준을 수립하고 있습니다.

3개 제품군으로 추가 이점을 제공합니다.

- 응용 지향적 확장성: 29 A (IEC) 또는 20 A (UL)용 컴팩트한 4 mm<sup>2</sup> 커넥터에서 76 A (IEC) 또는 54 A (UL)용 견고한 16 mm<sup>2</sup> 커넥터까지
- 최대 1,000 V (IEC) 또는 600 V (UL)의 무제한 사용
- 다양한 응용에 최적화된 장착 옵션

당사의 서비스:

제품 구성기를 사용하여 개별 커넥터를 간단히 설계합니다.

### 일반 주문 데이터

유형	KO BU/SU10.16HP BK	버전
주문 번호	<a href="#">1824410000</a>	PCB 플러그인 커넥터, 액세서리, 코딩 요소, 검정, 극 수: 1
GTIN (EAN)	4032248326716	
수량	50 ST	
유형	KO BU/SU10.16HP WT	버전
주문 번호	<a href="#">2592600000</a>	PCB 플러그인 커넥터, 액세서리, 코딩 요소, 내츨렐, 극 수: 1
GTIN (EAN)	4050118717389	
수량	50 ST	

### 고정 스크류

### 일반 주문 데이터

유형	SU 10.16 BFSC P 35X 14	버전
주문 번호	<a href="#">2812340000</a>	PCB 플러그인 커넥터, 장착 스크류
GTIN (EAN)	4064675295495	
수량	50 ST	
유형	SU 10.16 BFSC S 35X12	버전
주문 번호	<a href="#">2812290000</a>	PCB 플러그인 커넥터, 장착 스크류
GTIN (EAN)	4064675294955	
수량	50 ST	