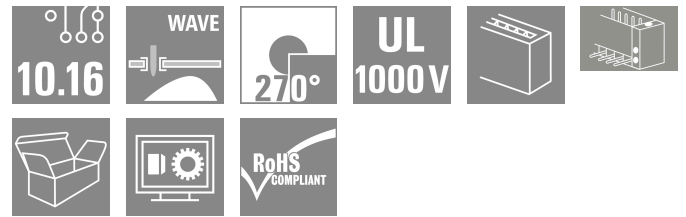
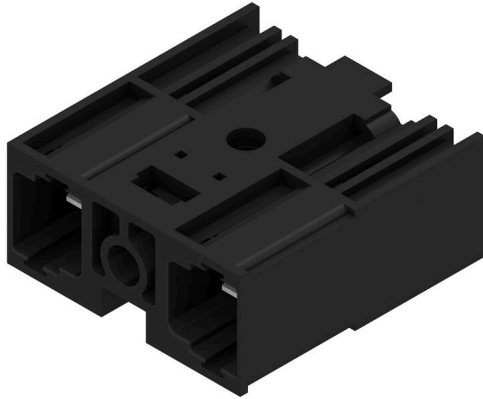


SU 10.16IT/02/270MF2 3.5AG BK BX SO

Weidmüller Interface GmbH & Co. KG  
Klingenbergstraße 26  
D-32758 Detmold  
Germany

www.weidmueller.com

제품 이미지



IEC 61800-5-1에 따른 400-V IT 시스템용 10.16 피치의 중간 솔더 플랜지 조임 기능이 있는 메일 헤더. 리딩 접점 사용 시 UL840(600 V) 규격 UL 인증. BUZ 10.16 IT와 함께 사용 시, IT 시스템(접지 대비 400 V)의 5.5mm 접촉 안전성에 대해 IEC 61800-5-1에 따른 강화된 요건을 충족합니다. 중간 플랜지 인터록 기능으로 다른 표준 솔루션들에 비해 필요 공간이 1피치 폭만큼 절약됩니다. 요청 시 스크류 플랜지 포함 또는 미포함으로 제공 가능합니다.

일반 주문 데이터

|            |  |
|------------|--|
| 버전         | PCB 플러그인 커넥터, 수형 헤더, 파쇄 축, 스크류 플랜지, THT 용접 결선, 10.16 mm, 극 수: 2, 270°, 솔더 핀 길이(l): 3.5 mm, 은도금, 검정, 박스 |
| 주문 번호      | <a href="#">1157310000</a>   |
| 유형         | SU 10.16IT/02/270MF2 3.5AG BK BX SO  |
| GTIN (EAN) | 4032248944736  |
| 수량         | 60 items   |
| 제품 데이터     | IEC: 1000 V / 78.3 A<br>UL: 300 V / 60 A   |
| 패키징        | 박스   |
| 배송 상태      | 향후에는 이 품목을 더 이상 사용할 수 없습니다.  |
| 마지막 주문 날짜  | 2026-03-05T00:00:00+01:00  |

작성 날짜 30.04.2026 01:16:08 MEZ

SU 10.16IT/02/270MF2 3.5AG BK BX SO

Weidmüller Interface GmbH & Co. KG  
 Klingenbergstraße 26  
 D-32758 Detmold  
 Germany

www.weidmueller.com

기술 데이터

승인

승인



|                       |                         |
|-----------------------|-------------------------|
| ROHS                  | 준수                      |
| UL File Number Search | <a href="#">UL 웹사이트</a> |
| 인증 번호(cURus)          | E60693                  |

치수 및 중량

|     |         |
|-----|---------|
| 순중량 | 10.63 g |
|-----|---------|

환경 제품 규정 준수

|            |                     |
|------------|---------------------|
| RoHS 준수 상태 | 준수, 예외 미존재          |
| REACH SVHC | 0.1 wt% 이상의 SVHC 없음 |

시스템 사양

|                             |                                 |             |
|-----------------------------|---------------------------------|-------------|
| 제품군                         | OMNIMATE 파워 - 시리즈 BU/SU 10.16IT |             |
| 결선 유형                       | 보드 결선                           |             |
| PCB에 장착                     | THT 용접 결선                       |             |
| 피치(mm)(P)                   | 10.16 mm                        |             |
| 피치(인치)(P)                   | 0.400 "                         |             |
| 외향 앵글                       | 270°                            |             |
| 극 수                         | 2                               |             |
| 폴당 용접 핀 수                   | 3                               |             |
| 솔더 핀 길이(l)                  | 3.5 mm                          |             |
| 솔더핀 길이 공차                   | +0.1 / -0.3 mm                  |             |
| 솔더핀 크기                      | 1.2 x 1.1 mm                    |             |
| 솔더핀 크기 = d 공차               | +0.1 / -0.1 mm                  |             |
| 솔더 구멍 직경(D)                 | 1.6 mm                          |             |
| 솔더 구멍 직경 공차(D)              | + 0,1 mm                        |             |
| L1(mm)                      | 20.32 mm                        |             |
| L1(인치)                      | 0.800 "                         |             |
| 행 수                         | 1                               |             |
| 핀 시리즈 수량                    | 1                               |             |
| DIN VDE 57 106에 따른 터치 안전 보호 | 손가락 터치 안전, 플러그                  |             |
| DIN VDE 0470에 따른 터치 안전 보호   | IP20 플러그드                       |             |
| 불륨 저항                       | 2.00 mΩ                         |             |
| 코딩 가능                       | 예                               |             |
| 조임 토크                       | 토크 유형                           | 장착 스크류, PCB |

|       |        |       |  |
|-------|--------|-------|--|
| 사용 정보 | 두께     | 최소    | 1.44 mm                                |
|       |        | 최대    | 1.76 mm                                |
|       | 조임 토크  | 최소    | 0.25 Nm                                |
|       |        | 최대    | 0.3 Nm                                 |
|       | 권장 스크류 | 부품 번호 | <a href="#">SU 10.16 BFSC P 35X 14</a> |
|       |        |       |  |
|       | 두께     | 최소    | 2.88 mm                                |
|       |        | 최대    | 3.52 mm                                |
|       | 조임 토크  | 최소    | 0.2 Nm                                 |
|       |        | 최대    | 0.25 Nm                                |

SU 10.16IT/02/270MF2 3.5AG BK BX SO

Weidmüller Interface GmbH & Co. KG  
 Klingenbergstraße 26  
 D-32758 Detmold  
 Germany

기술 데이터

www.weidmueller.com

|        |       |  |
|--------|-------|--|
| 권장 스크류 | 부품 번호 | <a href="#">SU 10.16</a><br><a href="#">BFSC P 35X</a><br><a href="#">14</a> |
| 두께     | 최소    | 1.44 mm  |
|        | 최대    | 3.52 mm  |
| 조임 토크  | 최소    | 0.8 Nm   |
|        | 최대    | 0.9 Nm   |
| 권장 스크류 | 부품 번호 | <a href="#">SU 10.16</a><br><a href="#">BFSC S</a><br><a href="#">35X12</a>  |

자재 데이터

|   |           |                      |           |
|---|-----------|----------------------|-----------|
| 절연재                                       | PA GF     | 컬러 코드                | 검정        |
| 컬러 차트(유사)                                 | RAL 9011  | 절연재 그룹               | I         |
| CTI(Comparative Tracking Index, 비교 추적 지수) | ≥ 600     | Moisture Level (MSL) |           |
| UL 94 가연성 등급                              | V-0       | 접점 재질                | 구리 합금     |
| 접점 표면                                     | 은도금       | 용접 결선의 레이어 구조        | ≥ 3 μm Ag |
| 플러그 접점의 레이어 구조                            | ≥ 3 μm Ag | 보관 온도, 최소            | -40 °C    |
| 보관 온도, 최대                                 | 70 °C     | 작동 온도, 최소            | -50 °C    |
| 작동 온도, 최대                                 | 120 °C    | 온도 범위, 설치, 최소        | -25 °C    |
| 온도 범위, 설치, 최대                             | 120 °C    |                      |           |

IEC 정격데이터

|                                   |                        |                                   |                   |
|-----------------------------------|------------------------|-----------------------------------|-------------------|
| 표준에 따라 시험완료                       | IEC 60664-1, IEC 61984 | 정격 전류, 극 수(Tu=20°C)               | 78.3 A            |
| 정격 전류, 최대 극 수(Tu=20°C)            | 67.9 A                 | 정격 전류, 극 수(Tu=40°C)               | 70.6 A            |
| 정격 전류, 최대 극 수(Tu=40°C)            | 61.3 A                 | 서지 전압 클래스 정격 전압 / 오염 등급 II/2      | 1000 V            |
| 서지 전압 클래스 정격 전압 / 오염 등급 III/2     | 1000 V                 | 서지 전압 클래스 정격 전압 / 오염 등급 III/3     | 690 V             |
| 서지 전압 클래스 정격 임펄스 전압 / 오염 등급 II/2  | 6 kV                   | 서지 전압 클래스 정격 임펄스 전압 / 오염 등급 III/2 | 8 kV              |
| 서지 전압 클래스 정격 임펄스 전압 / 오염 등급 III/3 | 8 kV                   | 단시간 내전류 저항                        | 3 x 1s mit 1000 A |
| 연면거리, 분                           | 10.5 mm                | 최소간격, 분                           | 8.9 mm            |

CSA에 따른 정격 데이터

|                      |                        |                      |                |
|----------------------|------------------------|----------------------|----------------|
| 협회(CSA)              | CSA                    | 인증 번호(CSA)           | 200039-1121690 |
| 정격 전압(사용 그룹 B / CSA) | 300 V                  | 정격 전압(사용 그룹 C / CSA) | 300 V          |
| 정격 전압(사용 그룹 D / CSA) | 600 V                  | 정격 전류(사용 그룹 B / CSA) | 60 A           |
| 정격 전류(사용 그룹 C / CSA) | 60 A                   | 정격 전류(사용 그룹 D / CSA) | 5 A            |
| 승인값 참조               | 사양은 최대값, 상세정보 - 승인서 참조 |                      |                |

UL 1059에 따른 정격 데이터

|                          |        |                          |                        |
|--------------------------|--------|--------------------------|------------------------|
| 협회(cURus)                | CURUS  | 인증 번호(cURus)             | E60693                 |
| 정격 전압(사용 그룹 B / UL 1059) | 300 V  | 정격 전압(사용 그룹 C / UL 1059) | 300 V                  |
| 정격 전압(사용 그룹 D / UL 1059) | 600 V  | 정격 전압(사용 그룹 E / UL 1059) | 1000 V                 |
| 정격 전류(사용 그룹 B / UL 1059) | 60 A   | 정격 전류(사용 그룹 C / UL 1059) | 60 A                   |
| 정격 전류(사용 그룹 D / UL 1059) | 5 A    | 연면거리, 분.                 | 10.5 mm                |
| 공간거리, min.               | 8.9 mm | 승인값 참조                   | 사양은 최대값, 상세정보 - 승인서 참조 |

**SU 10.16IT/02/270MF2 3.5AG BK BX SO**

**Weidmüller Interface GmbH & Co. KG**  
 Klingenbergstraße 26  
 D-32758 Detmold  
 Germany

www.weidmueller.com

기술 데이터

패키징

|       |           |        |           |
|-------|-----------|--------|-----------|
| 패키징   | 박스        | VPE 길이 | 353.00 mm |
| VPE 폭 | 136.00 mm | VPE 높이 | 48.00 mm  |

중요 참고 사항

|        |  |
|--------|--|
| IPC 준수 | 적합성:본 제품은 국제 공인 표준 및 기준에 따라 개발, 제조 및 납품되고, 해당 데이터 시트에 명시된 보증 특성을 준수하며 IPC-A-610 "Class 2"에 따른 디자인 특성을 충족합니다. 본 제품에 대한 추가 클레임은 요청 시 검토할 수 있습니다.   |
| 참고 사항  | <ul style="list-style-type: none"> <li>• Additional variants on request</li> <li>• Rated current related to rated cross-section &amp; min. No. of poles.</li> <li>• P on drawing = pitch</li> <li>• Rated data refer only to the component itself. Clearance and creepage distances to other components are to be designed in accordance with the relevant application standards.</li> <li>• For all applications with flange we recommend to fix the pin header with the help of the soldering flange or a self-tapping screw on the board.</li> <li>• In accordance with IEC 61984, OMNIMATE-connectors are connectors without breaking capacity (COC). During designated use, connectors are not allowed to be engaged or disengaged when live or under load</li> <li>• Long term storage of the product with average temperature of 50 °C and maximum humidity 70%, 36 months</li> </ul> |

분류

|             |             |             |             |
|-------------|-------------|-------------|-------------|
| ETIM 8.0    | EC002637    | ETIM 9.0    | EC002637    |
| ETIM 10.0   | EC002637    | ECLASS 14.0 | 27-46-02-01 |
| ECLASS 15.0 | 27-46-02-01 |             |             |

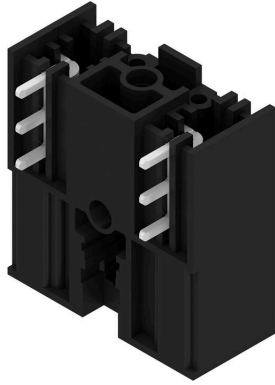
SU 10.16IT/02/270MF2 3.5AG BK BX SO

Weidmüller Interface GmbH & Co. KG  
 Klingenbergstraße 26  
 D-32758 Detmold  
 Germany

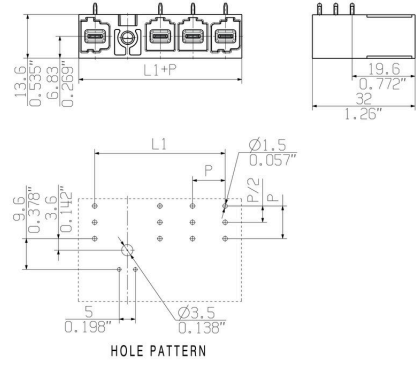
www.weidmueller.com

도면

제품 이미지



Dimensional drawing



Connection diagram

|             |                            |   |   |   |   |   |   |   |
|-------------|----------------------------|---|---|---|---|---|---|---|
| 6           | M(S)F6                     | o | o | o | o | o | X | o |
| 6           | M(S)F5                     | o | o | o | o | X | o | o |
| 6           | M(S)F4                     | o | o | o | X | o | o | o |
| 6           | M(S)F3                     | o | o | X | o | o | o | o |
| 6           | M(S)F2                     | o | X | o | o | o | o | o |
| 5           | M(S)F5                     | o | o | o | o | X | o |   |
| 5           | M(S)F4                     | o | o | o | X | o | o |   |
| 5           | M(S)F3                     | o | o | X | o | o | o |   |
| 5           | M(S)F2                     | o | X | o | o | o | o |   |
| 4           | M(S)F4                     | o | o | o | X | o |   |   |
| 4           | M(S)F3                     | o | o | X | o | o |   |   |
| 4           | M(S)F2                     | o | X | o | o | o |   |   |
| 3           | M(S)F3                     | o | o | X | o |   |   |   |
| 3           | M(S)F2                     | o | X | o | o |   |   |   |
| 2           | M(S)F2                     | o | X | o |   |   |   |   |
| No of poles | X = middle flange position | 1 | 2 | 3 | 4 | 5 | 6 | 7 |

사용 예



## SU 10.16IT/02/270MF2 3.5AG BK BX SO

**Weidmüller Interface GmbH & Co. KG**  
 Klingenbergstraße 26  
 D-32758 Detmold  
 Germany

### 액세서리

www.weidmueller.com

#### 코딩 부품



전력 전자장치용 플러그형 결선 - 현대식 드라이브 기술(예: 모터 스타터, 주파수 컨버터 및 서보 컨트롤러)에 최적화됨. OMNIMATE Power는 플러그형 실드, 통합 시그널 접점 및 한손 작동과 같은 향상된 안전성을 통해 새로운 표준을 수립하고 있습니다.

3개 제품군으로 추가 이점을 제공합니다.

- 응용 지향적 확장성: 29 A (IEC) 또는 20 A (UL)용 컴팩트한 4 mm<sup>2</sup> 커넥터에서 76 A (IEC) 또는 54 A (UL)용 견고한 16 mm<sup>2</sup> 커넥터까지
- 최대 1,000 V (IEC) 또는 600 V (UL)의 무제한 사용
- 다양한 응용에 최적화된 장착 옵션

당사의 서비스:

제품 구성기를 사용하여 개별 커넥터를 간단히 설계합니다.

#### 일반 주문 데이터

|            |                            |  |
|------------|----------------------------|--|
| 유형         | KO BU/SU10.16HP BK         | 버전                                     |
| 주문 번호      | <a href="#">1824410000</a> | PCB 플러그인 커넥터, 액세서리, 코딩 요소, 검정, 극 수: 1  |
| GTIN (EAN) | 4032248326716              |  |
| 수량         | 50 ST                      |  |
| 유형         | KO BU/SU10.16HP WT         | 버전                                     |
| 주문 번호      | <a href="#">2592600000</a> | PCB 플러그인 커넥터, 액세서리, 코딩 요소, 내츨렐, 극 수: 1 |
| GTIN (EAN) | 4050118717389              |  |
| 수량         | 50 ST                      |  |

#### 고정 스크류

#### 일반 주문 데이터

|            |                            |                      |
|------------|----------------------------|----------------------|
| 유형         | SU 10.16 BFSC P 35X 14     | 버전                   |
| 주문 번호      | <a href="#">2812340000</a> | PCB 플러그인 커넥터, 장착 스크류 |
| GTIN (EAN) | 4064675295495              |                      |
| 수량         | 50 ST                      |                      |
| 유형         | SU 10.16 BFSC S 35X12      | 버전                   |
| 주문 번호      | <a href="#">2812290000</a> | PCB 플러그인 커넥터, 장착 스크류 |
| GTIN (EAN) | 4064675294955              |                      |
| 수량         | 50 ST                      |                      |