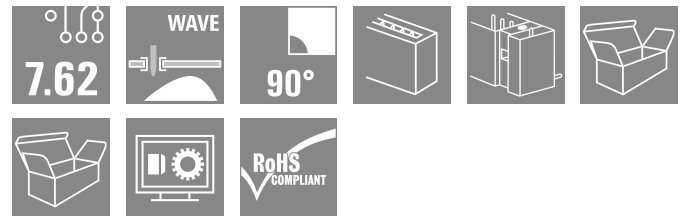
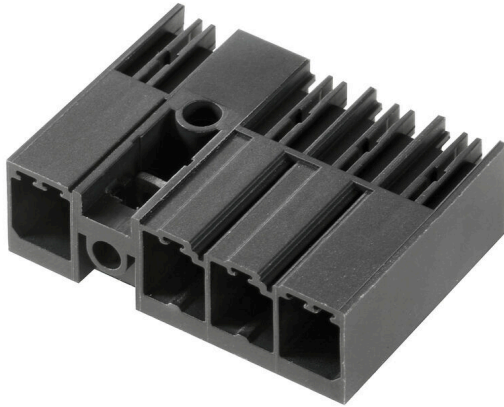


SV 7.62IT/04/90MF2 3.5SN BK BX

Weidmüller Interface GmbH & Co. KG  
Klingenbergstraße 26  
D-32758 Detmold  
Germany

www.weidmueller.com



IEC 61800-5-1에 따른 400 V IT 전력 네트워크를 위한 7.62 피치와 함께 솔더 플랜지 조임 기능을 탑재한 90° 수형 헤더.

UL840 600 V에 따른 UL 승인

BLZ 7.62 IT 암형 헤더와 결합하면 400 V에서 접지까지의 IT 전력 네트워크를 위한 5.5 mm의 접촉 안전성에 대한 IEC 61800-5-1의 강화된 요건을 충족.

암형 헤더 없이, 짝을 이루는 형태는 테스트하는 손가락에 20 N의 압력 조건에서 최소 3 mm 이상의 접촉 안전성을 보장합니다.

선택사양인 스크류 고정도 가능한 자동 잠금식 중간 플랜지는 기존의 솔루션에 비해 차지하는 공간을 1 피치 폭만큼 절약해 줍니다.

요청 시 스크류 플랜지가 있거나 플랜지 없이 제공 가능합니다.

일반 주문 데이터

버전	PCB 플러그인 커넥터, 수형 헤더, 피쇄 측, 스크류 플랜지, THT 용접 결선, 7.62 mm, 극 수: 4, 90°, 솔더 핀 길이(l): 3.5 mm, 주석 도금, 검정, 박스
주문 번호	<a href="#">1156580000</a>
유형	SV 7.62IT/04/90MF2 3.5SN BK BX
GTIN (EAN)	4032248943524
수량	48 items
제품 데이터	IEC: 1000 V / 41 A UL: 300 V / 40.5 A
패키징	박스

SV 7.62IT/04/90MF2 3.5SN BK BX

Weidmüller Interface GmbH & Co. KG  
Klingenbergstraße 26  
D-32758 Detmold  
Germany

www.weidmueller.com

기술 데이터

승인

승인



ROHS	준수
UL File Number Search	<a href="#">UL 웹사이트</a>
인증 번호(cURus)	E60693

치수 및 중량

깊이	28.3 mm	깊이 (인치)	1.1142 inch
높이	14.9 mm	높이 (인치)	0.5866 inch
너비	38.1 mm	폭 (인치)	1.5 inch
순중량	8.37 g		

환경 제품 규정 준수

RoHS 준수 상태	준수, 예외 미존재
REACH SVHC	0.1 wt% 이상의 SVHC 없음

시스템 사양

제품군	OMNIMATE 파워 - 시리즈 BV/SV 7.62IT	결선 유형	보드 결선
PCB에 장착	THT 용접 결선	피치(mm)(P)	7.62 mm
피치(인치)(P)	0.300 "	외향 오프셋	90°
극 수	4	폴당 용접 핀 수	2
솔더 핀 길이(l)	3.5 mm	솔더핀 길이 공차	+0.1 / -0.3 mm
솔더핀 크기	0.8 x 1.0 mm	솔더 구멍 직경(D)	1.3 mm
솔더 구멍 직경 공차(D)	+ 0,1 mm	L1(mm)	30.48 mm
L1(인치)	1.200 "	행 수	1
핀 시리즈 수량	2	DIN VDE 57 106에 따른 터치 안전 보호	인쇄 회로 기판 상부 접촉 안전
DIN VDE 0470에 따른 터치 안전 보호	IP 20	보호 등급	IP20
불륨 저항	2.00 mΩ	코딩 가능	예

자재 데이터

절연재	PA GF	컬러 코드	검정
컬러 차트(유사)	RAL 9011	절연재 그룹	II
CTI(Comparative Tracking Index, 비교 추적 지수)	≥ 500	Moisture Level (MSL)	
UL 94 가연성 등급	V-0	접점 재질	구리 합금
접점 표면	주석 도금	용접 결선의 레이어 구조	1...3 μm Ni / 4...6 μm Sn matt
플러그 접점의 레이어 구조	1...3 μm Ni / 4...6 μm Sn matt	보관 온도, 최소	-40 °C
보관 온도, 최대	70 °C	작동 온도, 최소	-50 °C
작동 온도, 최대	130 °C	온도 범위, 설치, 최소	-25 °C
온도 범위, 설치, 최대	130 °C		

IEC 정격데이터

표준에 따라 시험완료	IEC 60664-1, IEC 61984	정격 전류, 극 수(Tu=20°C)	41 A
정격 전류, 최대 극 수(Tu=20°C)	41 A	정격 전류, 극 수(Tu=40°C)	41 A

**SV 7.62IT/04/90MF2 3.5SN BK BX**

**Weidmüller Interface GmbH & Co. KG**  
 Klingenbergstraße 26  
 D-32758 Detmold  
 Germany

www.weidmueller.com

**기술 데이터**

정격 전류, 최대 극 수(Tu=40°C)	41 A	서지 전압 클래스 정격 전압 / 오염 등급 II/2	1000 V
서지 전압 클래스 정격 전압 / 오염 등급 III/2	630 V	서지 전압 클래스 정격 전압 / 오염 등급 III/3	630 V
서지 전압 클래스 정격 임펄스 전압 / 오염 등급 II/2	6 kV	서지 전압 클래스 정격 임펄스 전압 / 오염 등급 III/2	6 kV
서지 전압 클래스 정격 임펄스 전압 / 오염 등급 III/3	6 kV	단시간 내전류 저항	3 x 1s, 420 A
연면거리, 분	9.6 mm	최소간격, 분	6.9 mm

**CSA에 따른 정격 데이터**

협회(CSA)	CSA	인증 번호(CSA)	200039-1121690
정격 전압(사용 그룹 B / CSA)	300 V	정격 전압(사용 그룹 C / CSA)	300 V
정격 전압(사용 그룹 D / CSA)	600 V	정격 전류(사용 그룹 B / CSA)	35 A
정격 전류(사용 그룹 C / CSA)	35 A	정격 전류(사용 그룹 D / CSA)	5 A
승인값 참조	사양은 최대값, 상세정보 - 승인서 참조		

**UL 1059에 따른 정격 데이터**

협회(cURus)	CURUS	인증 번호(cURus)	E60693
정격 전압(사용 그룹 B / UL 1059)	300 V	정격 전압(사용 그룹 C / UL 1059)	300 V
정격 전압(사용 그룹 D / UL 1059)	600 V	정격 전압(사용 그룹 F / UL 1059)	744 V
정격 전류(사용 그룹 B / UL 1059)	40.5 A	정격 전류(사용 그룹 C / UL 1059)	40.5 A
정격 전류(사용 그룹 D / UL 1059)	5 A	정격 전류(사용 그룹 F / UL 1059)	40.5 A
연면거리, 분.	9.6 mm	공간거리, min.	6.9 mm
승인값 참조	사양은 최대값, 상세정보 - 승인서 참조		

**패키징**

패키징	박스	VPE 길이	349.00 mm
VPE 폭	134.00 mm	VPE 높이	39.00 mm

**중요 참고 사항**

IPC 준수	적합성:본 제품은 국제 공인 표준 및 기준에 따라 개발, 제조 및 납품되고, 해당 데이터 시트에 명시된 보증 특성을 준수하며 IPC-A-610 "Class 2"에 따른 디자인 특성을 충족합니다. 본 제품에 대한 추가 클레임은 요청 시 검토할 수 있습니다.
참고 사항	<ul style="list-style-type: none"> <li>• Additional variants on request</li> <li>• Rated current related to rated cross-section &amp; min. No. of poles.</li> <li>• P on drawing = pitch</li> <li>• Rated data refer only to the component itself. Clearance and creepage distances to other components are to be designed in accordance with the relevant application standards.</li> <li>• In accordance with IEC 61984, OMNIMATE-connectors are connectors without breaking capacity (COC). During designated use, connectors are not allowed to be engaged or disengaged when live or under load</li> <li>• Long term storage of the product with average temperature of 50 °C and maximum humidity 70%, 36 months</li> </ul>

**분류**

ETIM 8.0	EC002637	ETIM 9.0	EC002637
ETIM 10.0	EC002637	ECLASS 14.0	27-46-02-01
ECLASS 15.0	27-46-02-01		

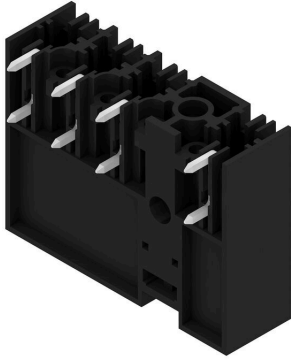
SV 7.62IT/04/90MF2 3.5SN BK BX

Weidmüller Interface GmbH & Co. KG  
Klingenbergstraße 26  
D-32758 Detmold  
Germany

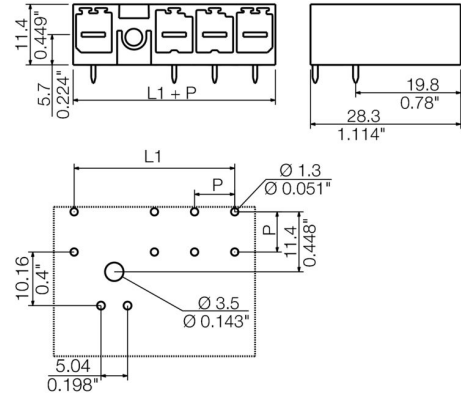
www.weidmueller.com

도면

제품 이미지



Dimensional drawing



SV 7.62IT/04/90MF2 3.5SN BK BX

Weidmüller Interface GmbH & Co. KG  
 Klingenbergstraße 26  
 D-32758 Detmold  
 Germany

액세서리

www.weidmueller.com

코딩 부품



전력 전자장치용 플러그형 결선 - 현대식 드라이브 기술(예: 모터 스타터, 주파수 컨버터 및 서보 컨트롤러)에 최적화됨. OMNIMATE Power는 플러그형 실드, 통합 시그널 접점 및 한손 작동과 같은 향상된 안전성을 통해 새로운 표준을 수립하고 있습니다.

3개 제품군으로 추가 이점을 제공합니다.

- 응용 지향적 확장성: 29 A (IEC) 또는 20 A (UL)용 컴팩트한 4 mm<sup>2</sup> 커넥터에서 76 A (IEC) 또는 54 A (UL)용 견고한 16 mm<sup>2</sup> 커넥터까지
- 최대 1,000 V (IEC) 또는 600 V (UL)의 무제한 사용
- 다양한 응용에 최적화된 장착 옵션

당사의 서비스:

제품 구성기를 사용하여 개별 커넥터를 간단히 설계합니다.

일반 주문 데이터

유형	BV/SV 7.62HP KO	버전	
주문 번호	<a href="#">1937590000</a>	PCB 플러그인 커넥터, 액세서리, 코딩 요소, 검정, 극 수: 1	
GTIN (EAN)	4032248608881		
수량	50 ST		