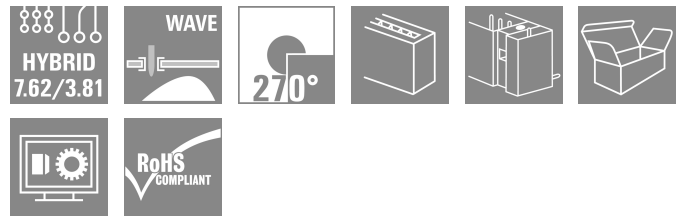
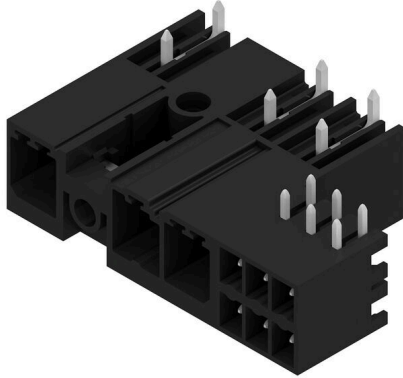


SV 7.62HP/03/270MSF2 SC/06R SN BK BX

Weidmüller Interface GmbH & Co. KG
Klingenbergstraße 26
D-32758 Detmold
Germany

www.weidmueller.com

제품 이미지



전력 및 신호 접점이 탑재된 270° 수형 헤더 (7.62 피치의 자가 잠금식 중간 플랜지 포함)
전력, 신호 및 선택사양인 EMC 차폐의 동시 결선 가능. 서보 드라이브 및 비동기 드라이브 연결에 이상적.
IEC 61800-5-1의 요건을 충족하며 BLZ 7.62HP/...BCF..R... 암형 헤더와 결합하면 UL840 600 V에 따른 UL 승인을 가능하게 함.
암형 헤더가 없는, 짝을 이루는 형태는 테스트하는 손가락에 20 N의 압력 조건에서 최소 3 mm 이상의 전력접점 접촉 안전성을 보장합니다.
자가 잠금식 중간 플랜지는 기존의 솔루션에 비해 차지하는 공간을 1 피치 폭만큼 절약해 줍니다.
요청시 선택사양으로 제공: 플랜지 조임 없음, 추가 스크류 장착 또는 슬더 플랜지 조임 포함.

일반 주문 데이터

버전	PCB 플러그인 커넥터, 수형 헤더, 피쇄 측, 가운데 스크류 플랜지, THT 용접 결선, 7.62 mm, 극 수: 3, 270°, 슬더 핀 길이(l): 3.5 mm, 주석 도금, 검정, 박스
주문 번호	1156200000
유형	SV 7.62HP/03/270MSF2 SC/06R SN BK BX
GTIN (EAN)	4032248942886
수량	42 items
제품 데이터	IEC: 1000 V / 41 A UL: 300 V / 35 A
패키징	박스

SV 7.62HP/03/270MSF2 SC/06R SN BK BX

Weidmüller Interface GmbH & Co. KG
Klingenbergstraße 26
D-32758 Detmold
Germany

www.weidmueller.com

기술 데이터

승인

승인



ROHS	준수
UL File Number Search	UL 웹사이트
인증 번호(cURus)	E60693

치수 및 중량

깊이	28.3 mm	깊이 (인치)	1.1142 inch
높이	14.9 mm	높이 (인치)	0.5866 inch
가장 낮은 버전의 높이	11.4 mm	너비	42.88 mm
폭 (인치)	1.6882 inch	순중량	2 g

환경 제품 규정 준수

RoHS 준수 상태	준수, 예외 미존재
REACH SVHC	0.1 wt% 이상의 SVHC 없음

시스템 사양

제품군	OMNIMATE 파워 - 시리즈 BV/SV 7.62HP	결선 유형	보드 결선
PCB에 장착	THT 용접 결선	피치(mm)(P)	7.62 mm
피치(인치)(P)	0.300 "	외향 엘보	270°
극 수	3	폴당 용접 핀 수	2
솔더 핀 길이(l)	3.5 mm	솔더핀 길이 공차	+0.1 / -0.3 mm
솔더핀 크기	0.8 x 1.0 mm	솔더 구멍 직경(D)	1.4 mm
솔더 구멍 직경 공차(D)	+ 0,1 mm	L1(mm)	22.86 mm
L1(인치)	0.900 "	L2(mm)	7.62 mm
L2(인치)	0.300 "	행 수	1
핀 시리즈 수량	1	DIN VDE 57 106에 따른 터치 안전 보호	safe to back of hand above the printed circuit board
DIN VDE 0470에 따른 터치 안전 보호	IP 20	불륨 저항	2.00 mΩ
코딩 가능	예	스크루 플랜지용 조임 토크, 최소	0.2 Nm
스크루 플랜지용 조임 토크, 최대	0.3 Nm	플러그 주기	25
플러그링 힘/풀, 최대	12 N	당기는 힘 / 풀, 최대	7 N

자재 데이터

절연재	PA GF	컬러 코드	검정
컬러 차트(유사)	RAL 9011	절연재 그룹	I
CTI(Comparative Tracking Index, 비교 추적 지수)	≥ 600	Moisture Level (MSL)	
UL 94 가연성 등급	V-0	접점 재질	구리 합금
접점 표면	주석 도금	용접 결선의 레이어 구조	1...3 μm Ni / 4...6 μm Sn matt
플러그 접점의 레이어 구조	1...3 μm Ni / 4...6 μm Sn matt	보관 온도, 최소	-40 °C
보관 온도, 최대	70 °C	작동 온도, 최소	-50 °C
작동 온도, 최대	130 °C	온도 범위, 설치, 최소	-25 °C
온도 범위, 설치, 최대	130 °C		

SV 7.62HP/03/270MSF2 SC/06R SN BK BX

Weidmüller Interface GmbH & Co. KG
 Klingenbergstraße 26
 D-32758 Detmold
 Germany

www.weidmueller.com

기술 데이터

IEC 정격데이터

표준에 따라 시험완료	IEC 60664-1, IEC 61984	정격 전류, 극 수(Tu=20°C)	41 A
정격 전류, 최대 극 수(Tu=20°C)	41 A	정격 전류, 극 수(Tu=40°C)	41 A
정격 전류, 최대 극 수(Tu=40°C)	41 A	서지 전압 클래스 정격 전압 / 오염 등급 II/2	1000 V
서지 전압 클래스 정격 전압 / 오염 등급 III/2	630 V	서지 전압 클래스 정격 전압 / 오염 등급 III/3	630 V
서지 전압 클래스 정격 임펄스 전압 / 오염 등급 II/2	6 kV	서지 전압 클래스 정격 임펄스 전압 / 오염 등급 III/2	6 kV
서지 전압 클래스 정격 임펄스 전압 / 오염 등급 III/3	6 kV	단시간 내전류 저항	3 x 1s, 420 A

CSA에 따른 정격 데이터

협회(CSA)	CSA	인증 번호(CSA)	200039-1121690
정격 전압(사용 그룹 B / CSA)	300 V	정격 전압(사용 그룹 C / CSA)	300 V
정격 전압(사용 그룹 D / CSA)	600 V	정격 전류(사용 그룹 B / CSA)	33 A
정격 전류(사용 그룹 C / CSA)	33 A	정격 전류(사용 그룹 D / CSA)	5 A
승인값 참조	사양은 최대값, 상세정보 - 승인서 참조		

UL 1059에 따른 정격 데이터

협회(cURus)	CURUS	인증 번호(cURus)	E60693
정격 전압(사용 그룹 B / UL 1059)	300 V	정격 전압(사용 그룹 C / UL 1059)	300 V
정격 전압(사용 그룹 D / UL 1059)	600 V	정격 전류(사용 그룹 B / UL 1059)	35 A
정격 전류(사용 그룹 C / UL 1059)	33 A	정격 전류(사용 그룹 D / UL 1059)	5 A
연면거리, 분.	9.6 mm	공간거리, min.	6.9 mm
승인값 참조	사양은 최대값, 상세정보 - 승인서 참조		

패키징

패키징	박스	VPE 길이	349.00 mm
VPE 폭	136.00 mm	VPE 높이	40.00 mm

시스템 사양 - 하이브리드 보드 | 기술 데이터

피치(mm) (하이브리드)	공칭	3.81 mm
	하이브리드 컴포넌트	Signal
피치(mm 단위) (신호)	3.81 mm	
피치(inch) (하이브리드)	공칭	0.15 "
	하이브리드 컴포넌트	Signal
피치(인치 단위) (신호)	0.15 "	
극수 (하이브리드)	공칭	6
	하이브리드 컴포넌트	Signal
폴 수 (신호)	6	
폴당 용접 핀 수 (하이브리드)	하이브리드 컴포넌트	Signal
	공칭	1
폴당 용접 핀 수 (신호)	1	
솔더핀 크기 (하이브리드)	솔더핀 크기	0.8 x 0.8 mm
	하이브리드 컴포넌트	Signal
솔더핀 크기 (신호)	0.8 x 0.8 mm	
솔더핀 크기 = d 공차(하이브리드)	솔더핀 크기 = d 공차	프리픽스를 포함한 하한-0,03 공차 (최소치 표시)
		프리픽스를 포함한 상한+0,01 공차 (최대치 표시)
		공차, 단위 mm

SV 7.62HP/03/270MSF2 SC/06R SN BK BX

Weidmüller Interface GmbH & Co. KG
 Klingenbergstraße 26
 D-32758 Detmold
 Germany

www.weidmueller.com

기술 데이터

	하이브리드 콤포넌트	Signal		
솔더핀 크기 = d 공차 (신호)	-0,03 / +0,01 mm			
솔더 아이렛의 직경 (하이브리드)	하이브리드 콤포넌트	Signal		
	공칭	1.3 mm		
PCB 홀 직경 (신호)	1.3 mm			
솔더 아이렛 직경 공차 (하이브리드)	하이브리드 콤포넌트	Signal		
	솔더 구멍 직경 공차(D)	± 0.1 mm		
	솔더 구멍 직경 공차(D)	+ 0,1 mm		
PCB 홀 직경 공차 (신호)	± 0.1 mm			
L2(mm)	7.62 mm			
L2(인치)	0.300 "			
행 수 (하이브리드)	하이브리드 콤포넌트	Signal		
열 수 (신호)	2			
접점 재질(하이브리드)	하이브리드 콤포넌트	Signal		
	접점 재질	CuMg		
접촉 재질 (신호)	CuMg			
접점 표면(하이브리드)	하이브리드 콤포넌트	Signal		
	접점 표면	주석 도금		
접촉면 (신호)	tinned			
용접 결선의 레이어 구조 (하이브리드)	용접 결선의 레이어 구조	재질	Ni	
		레이어 강도	최소	1 µm
			최대	3 µm
		재질	Sn	
		레이어 강도	최소	4 µm
			최대	8 µm
하이브리드 콤포넌트	Signal			
용접 결선의 레이어 구조 (신호)	1-3 µm Ni / 4-8 µm Sn			
플러그 접점의 레이어 구조 (하이브리드)	플러그 접점의 레이어 구조	재질	Ni	
		레이어 강도	최소	1 µm
			최대	3 µm
		재질	Sn	
		레이어 강도	최소	4 µm
			최대	8 µm
하이브리드 콤포넌트	Signal			
플러그 접점의 레이어 구조 (신호)	1-3 µm Ni / 4-8 µm Sn			
과전압 Class 정격 전압 / 오염 심각도 수준 II/2(하이브리드)	하이브리드 콤포넌트	Signal		
	공칭	320 V		
과전압 등급/오염 심각도 II/2에 대한 정격 전압 (신호)	320 V			
과전압 Class 정격 전압 / 오염 심각도 수준 III/2(하이브리드)	하이브리드 콤포넌트	Signal		
	공칭	160 V		
과전압 등급/오염 심각도 III/2에 대한 정격 전압 (신호)	160 V			
과전압 Class 정격 전압 / 오염 심각도 수준 III/3(하이브리드)	하이브리드 콤포넌트	Signal		
	공칭	160 V		
과전압 등급/오염 심각도 III/3에 대한 정격 전압 (신호)	160 V			
과전압 등급/오염 심각도 II/2에 대한 정격 임펄스 전압 (하이브리드)	하이브리드 콤포넌트	Signal		
	공칭	2.5 kV		
과전압 등급/오염 심각도 II/2에 대한 정격 충격 전압 (신호)	2.5 kV			
과전압 등급/오염 심각도 III/2에 대한 정격 임펄스 전압 (하이브리드)	하이브리드 콤포넌트	Signal		
	공칭	2.5 kV		
과전압 등급/오염 심각도 III/2에 대한 정격 충격 전압 (신호)	2.5 kV			
과전압 등급/오염 심각도 III/3에 대한 정격 임펄스 전압 (하이브리드)	하이브리드 콤포넌트	Signal		
	공칭	2.5 kV		
과전압 등급/오염 심각도 III/3에 대한 정격 충격 전압 (신호)	2.5 kV			

SV 7.62HP/03/270MSF2 SC/06R SN BK BX

Weidmüller Interface GmbH & Co. KG
 Klingenbergstraße 26
 D-32758 Detmold
 Germany

www.weidmueller.com

기술 데이터

정격 전류, 풀 수 (Tu=40°C) (하이브리드)	하이브리드 컴포넌트	Signal
	최소	12.7 A
정격 전류, 풀 수 (Tu=20°C) (하이브리드)	하이브리드 컴포넌트	Signal
	최소	14.2 A
단시간 내전류 용량 (하이브리드)	단시간 내전류 저항	3 x 1s, 80 A
	하이브리드 컴포넌트	Signal
단시간 내전류 저항 (신호)	3 x 1s with 80 A	
연면 거리 (하이브리드)	하이브리드 컴포넌트	Signal
	최소	4.38 mm
공간거리 (하이브리드)	하이브리드 컴포넌트	Signal
	최소	3.6 mm
정격 전압 (사용 그룹 B / CSA) (하이브리드)	하이브리드 컴포넌트	Signal
	공칭	300 V
정격 전압(사용 그룹 B / CSA) (신호)	300 V	
정격 전압 (사용 그룹 C / CSA) (하이브리드)	하이브리드 컴포넌트	Signal
	공칭	50 V
정격 전압(사용 그룹 C / CSA) (신호)	50 V	
정격 전류(사용 그룹 B / CSA) (하이브리드)	하이브리드 컴포넌트	Signal
	공칭	9 A
정격 전류 (사용 그룹 B / CSA) (신호)	9 A	
정격 전류(사용 그룹 C / CSA) (하이브리드)	하이브리드 컴포넌트	Signal
	공칭	9 A
정격 전류 (사용 그룹 C / CSA) (신호)	9 A	
정격 전류(사용 그룹 D / CSA) (하이브리드)	하이브리드 컴포넌트	Signal
	공칭	9 A
정격 전류 (사용 그룹 D / CSA) (신호)	9 A	
정격 전압 (사용 그룹 B / UL 1059) (하이브리드)	하이브리드 컴포넌트	Signal
	공칭	300 V
정격 전압(사용 그룹 B / UL 1059) (신호)	300 V	
정격 전압 (사용 그룹 C / UL 1059) (하이브리드)	하이브리드 컴포넌트	Signal
	공칭	50 V
정격 전압(사용 그룹 C / UL 1059) (신호)	50 V	
정격 전압 (사용 그룹 D / UL 1059) (하이브리드)	하이브리드 컴포넌트	Signal
정격 전류 (사용 그룹 B / UL 1059) (하이브리드)	하이브리드 컴포넌트	Signal
	공칭	5 A
정격 전류 (사용 그룹 B / UL 1059) (신호)	5 A	
정격 전류 (사용 그룹 C / UL 1059) (하이브리드)	하이브리드 컴포넌트	Signal
	공칭	5 A
정격 전류 (사용 그룹 C / UL 1059) (신호)	5 A	
정격 전류 (사용 그룹 D / UL 1059) (하이브리드)	하이브리드 컴포넌트	Signal

중요 참고 사항

IPC 준수	적합성:본 제품은 국제 공인 표준 및 기준에 따라 개발, 제조 및 납품되고, 해당 데이터 시트에 명시된 보증 특성을 준수하며 IPC-A-610 "Class 2"에 따른 디자인 특성을 충족합니다. 본 제품에 대한 추가 클레임은 요청 시 검토할 수 있습니다.
참고 사항	<ul style="list-style-type: none"> • Technical specifications refer to the power contacts • Technical data of signal contacts: 50V / 5A, stripping length 8mm • Rated current related to rated cross-section & min. No. of poles. • Specifications of diagram: P1=7.62 mm; P2=3.81 mm • Rated data refer only to the component itself. Clearance and creepage distances to other components are to be designed in accordance with the relevant application standards. • MFX and MSFX: X= Position of the middle flange e.g. MF2, MSF3 • In accordance with IEC 61984, OMNIMATE-connectors are connectors without breaking capacity (COC). During designated use, connectors are not allowed to be engaged or disengaged when live or under load • Long term storage of the product with average temperature of 50 °C and maximum humidity 70%, 36 months

SV 7.62HP/03/270MSF2 SC/06R SN BK BX

Weidmüller Interface GmbH & Co. KG
Klingenbergstraße 26
D-32758 Detmold
Germany

www.weidmueller.com

기술 데이터

분류

ETIM 8.0	EC002637	ETIM 9.0	EC002637
ETIM 10.0	EC002637	ECLASS 14.0	27-46-03-01
ECLASS 15.0	27-46-03-01		

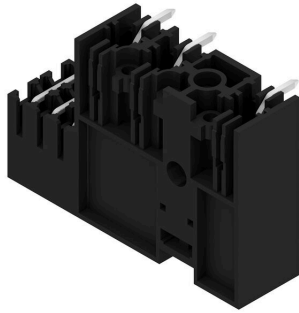
SV 7.62HP/03/270MSF2 SC/06R SN BK BX

Weidmüller Interface GmbH & Co. KG
 Klingenbergstraße 26
 D-32758 Detmold
 Germany

www.weidmueller.com

도면

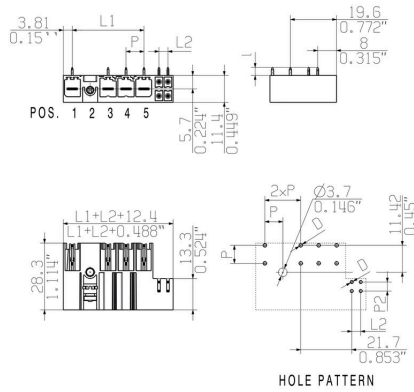
제품 이미지



Dimensional drawing



Dimensional drawing



SV 7.62HP/03/270MSF2 SC/06R SN BK BX

Weidmüller Interface GmbH & Co. KG
 Klingenbergstraße 26
 D-32758 Detmold
 Germany

액세서리

www.weidmueller.com

코딩 부품



전력 전자장치용 플러그형 결선 - 현대식 드라이브 기술(예: 모터 스타터, 주파수 컨버터 및 서보 컨트롤러)에 최적화됨. OMNIMATE Power는 플러그형 실드, 통합 시그널 접점 및 한손 작동과 같은 향상된 안전성을 통해 새로운 표준을 수립하고 있습니다.

3개 제품군으로 추가 이점을 제공합니다.

- 응용 지향적 확장성: 29 A (IEC) 또는 20 A (UL)용 컴팩트한 4 mm² 커넥터에서 76 A (IEC) 또는 54 A (UL)용 견고한 16 mm² 커넥터까지
- 최대 1,000 V (IEC) 또는 600 V (UL)의 무제한 사용
- 다양한 응용에 최적화된 장착 옵션

당사의 서비스:

제품 구성기를 사용하여 개별 커넥터를 간단히 설계합니다.

일반 주문 데이터

유형	BV/SV 7.62HP KO	버전	
주문 번호	1937590000	PCB 플러그인 커넥터, 액세서리, 코딩 요소, 검정, 극 수: 1	
GTIN (EAN)	4032248608881		
수량	50 ST		