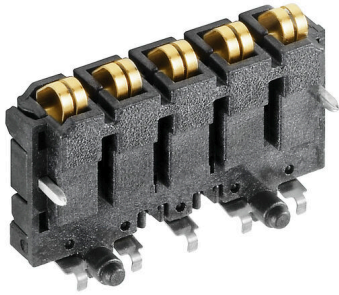


SR-SMD 4.50/05/90LF 1.5AU BK BX

Weidmüller Interface GmbH & Co. KG  
Klingenbergstraße 26  
D-32758 Detmold  
Germany

www.weidmueller.com



모듈방식 전자 장치 하우징 시스템을 위한 통합 레일 버스 모듈방식 애플리케이션 내에서 공급, 연결 또는 분배 시 레일 버스는 번거로운 개별 배선 공정을 유연하고 중단 없는 시스템 전체 솔루션으로 대체할 수 있습니다. 시스템 버스는 35-mm 표준 장착 레일 내에 안전하게 통합되어 있습니다. SMD-버스 접점 블록은 콤포넌트 조립 동안 완전히 자동으로 처리될 수 있도록 리플로우 솔더링될 수 있습니다. 내성이 있는 금 도금 접점 표면은 모든 하우징 쪽에서 영구적이고 신뢰할 수 있는 접점을 보장합니다.

- 무제한 확장 가능성 통합 연결 솔루션은 모든 시스템 폭 (6-mm 슬라이스 ~ 67-mm 대형 하우징)에 사용됩니다.
- 설치 시 유지보수가 용이합니다 기존 모듈 그룹 내에서도 인접 모듈 - 에 영향을 주지 않고 모듈 교체가 간편합니다.
- 범용 통합 무정지 시스템 버스는 35mm 표준 조립 레일 내에 안전하게 통합되어 있습니다.
- 최대 사용 가능성 5개의 완전 아연 도금 및 부분 금 도금된 이중 아치형 접점이 레일 버스와의 영구적 접점을 형성합니다. THR 솔더 플랜지가 회로 기판과의 안정적인 연결을 보장합니다.

일반 주문 데이터

버전	PCB 플러그인 커넥터, CH20M12-67용 버스-접점 블록, 용접 플랜지, THT/THR 용접 결선, 극 수: 5, 180°, 솔더 핀 길이(l): 1.5 mm, 금도금, 검정
주문 번호	<a href="#">1155890000</a>
유형	SR-SMD 4.50/05/90LF 1.5AU BK BX
GTIN (EAN)	4032248942527
수량	78 items
제품 데이터	UL: 300 V / 5 A
패키징	박스

SR-SMD 4.50/05/90LF 1.5AU BK BX

Weidmüller Interface GmbH & Co. KG  
 Klingenbergstraße 26  
 D-32758 Detmold  
 Germany

www.weidmueller.com

기술 데이터

승인

승인



ROHS	준수
UL File Number Search	<a href="#">UL 웹사이트</a>
인증 번호(cURus)	E60693

치수 및 중량

깊이	16.3 mm	깊이 (인치)	0.6417 inch
높이	24 mm	높이 (인치)	0.9449 inch
너비	7.4 mm	폭 (인치)	0.2913 inch
길이	0 mm	순중량	2.78 g

환경 제품 규정 준수

RoHS 준수 상태	준수, 예외 미존재
REACH SVHC	0.1 wt% 이상의 SVHC 없음

자재 데이터

절연재	LCP	컬러 코드	검정
컬러 차트(유사)	RAL 9011	절연재 그룹	IIIa
CTI(Comparative Tracking Index, 비교 추적 지수)	175 ≤ CTI <400	절연 저항	≥ 108 Ω
Moisture Level (MSL)	1	접점 표면	금도금
보관 온도, 최소	-40 °C	보관 온도, 최대	70 °C
작동 온도, 최소	-50 °C	작동 온도, 최대	100 °C
온도 범위, 설치, 최소	-30 °C	온도 범위, 설치, 최대	100 °C

IEC 정격데이터

표준에 따라 시험완료	IEC 60664-1, IEC 61984	서지 전압 클래스 정격 전압 / 오염 등급 III/3	63 V
서지 전압 클래스 정격 임펄스 전압 / 오염 등급 II/3	1.5 kV	연면거리, 분	3.2 mm
최소간격, 분	2.3 mm		

UL 1059에 따른 정격 데이터

협회(cURus)	CURUS	인증 번호(cURus)	E60693
정격 전압(사용 그룹 B / UL 1059)	300 V	정격 전압(사용 그룹 C / UL 1059)	50 V
정격 전압(사용 그룹 D / UL 1059)	50 V	정격 전류(사용 그룹 B / UL 1059)	5 A
정격 전류(사용 그룹 C / UL 1059)	5 A	정격 전류(사용 그룹 D / UL 1059)	5 A
승인값 참조	사양은 최대값, 상세정보 - 승인서 참조		

재료 데이터

절연재	LCP	절연재 그룹	IIIa
표면 마감	골드	기본 재질	플라스틱
CTI(Comparative Tracking Index, 비교 추적 지수)	175 ≤ CTI <400		

**SR-SMD 4.50/05/90LF 1.5AU BK BX**

**Weidmüller Interface GmbH & Co. KG**  
 Klingenbergstraße 26  
 D-32758 Detmold  
 Germany

www.weidmueller.com

기술 데이터

일반 데이터

컬러 코드	검정	보호 등급	IP20(설치 상태)
컬러 차트(유사)	RAL 9011		

중요 참고 사항

IPC 준수	적합성:본 제품은 국제 공인 표준 및 기준에 따라 개발, 제조 및 납품되고, 해당 데이터 시트에 명시된 보증 특성을 준수하며 IPC-A-610 "Class 2"에 따른 디자인 특성을 충족합니다. 본 제품에 대한 추가 클레임은 요청 시 검토할 수 있습니다.		
--------	--	--	--

분류

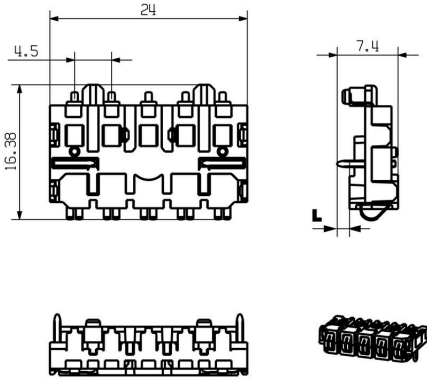
ETIM 8.0	EC001031	ETIM 9.0	EC001031
ETIM 10.0	EC001031	ECLASS 14.0	27-18-27-92
ECLASS 15.0	27-18-27-92		

SR-SMD 4.50/05/90LF 1.5AU BK BX

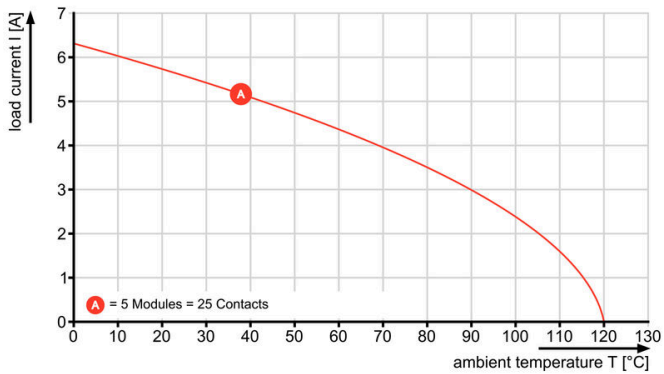
Weidmüller Interface GmbH & Co. KG  
Klingenbergstraße 26  
D-32758 Detmold  
Germany

www.weidmueller.com

도면



CH20M22-Bus



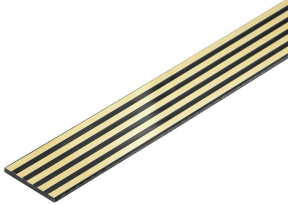
SR-SMD 4.50/05/90LF 1.5AU BK BX

Weidmüller Interface GmbH & Co. KG  
 Klingenbergstraße 26  
 D-32758 Detmold  
 Germany

액세서리

www.weidmueller.com

CH20M BUS - 버스 PCB(인쇄 회로기판)



모듈방식 전자 장치 하우징 시스템을 위한 통합 레일 버스 모듈방식 애플리케이션 내에서 공급, 연결 또는 분배 시 레일 버스는 번거로운 개별 배선 공정을 유연하고 중단 없는 시스템 전체 솔루션으로 대체할 수 있습니다. 시스템 버스는 35-mm 표준 장착 레일 내에 안전하게 통합되어 있습니다. SMD-버스 접점 블록은 콤포넌트 조립 동안 완전히 자동으로 처리될 수 있도록 리플로우 솔더링될 수 있습니다. 내성이 있는 금 도금 접점 표면은 모든 하우징 쪽에서 영구적이고 신뢰할 수 있는 접점을 보장합니다.

- 무제한 확장 가능성 통합 연결 솔루션은 모든 시스템 폭 (6-mm 슬라이스 ~ 67-mm 대형 하우징)에 사용됩니다.
- 설치 시 유지보수가 용이합니다 기존 모듈 그룹 내에서도 인접 모듈 - 에 영향을 주지 않고 모듈 교체가 간편합니다.
- 범용 통합 무정지 시스템 버스는 35mm 표준 조립 레일 내에 안전하게 통합되어 있습니다.
- 최대 사용 가능성 5개의 완전 아연 도금 및 부분 금 도금된 이중 아치형 접점이 레일 버스와 영구적 접점을 형성합니다. THR 솔더 플랜지가 회로 기판과의 안정적인 연결을 보장합니다.

일반 주문 데이터

유형	CH20M BUS 4.50/05 AU/250	버전
주문 번호	<a href="#">1248220000</a>	장착 레일 버스 시스템, 버스 회로 기판, OMNIMATE 하우징 - 시리즈
GTIN (EAN)	4050118053234	CH20M, 너비: 250 mm
수량	10 ST	
유형	CH20M BUS 4.50/05 AU/500	버전
주문 번호	<a href="#">1248230000</a>	장착 레일 버스 시스템, 버스 회로 기판, OMNIMATE 하우징 - 시리즈
GTIN (EAN)	4050118053227	CH20M, 너비: 500 mm
수량	10 ST	
유형	CH20M BUS 4.50/05 AU/750	버전
주문 번호	<a href="#">1248240000</a>	장착 레일 버스 시스템, 버스 회로 기판, OMNIMATE 하우징 - 시리즈
GTIN (EAN)	4050118053210	CH20M, 너비: 750 mm
수량	5 ST	

SR-SMD 4.50/05/90LF 1.5AU BK BX

**Weidmüller Interface GmbH & Co. KG**  
 Klingenbergstraße 26  
 D-32758 Detmold  
 Germany

www.weidmueller.com

액세서리

버스 인서트 프로파일 - TS35x15



모듈방식 전자 장치 하우징 시스템을 위한 통합 레일 버스 모듈방식 애플리케이션 내에서 공급, 연결 또는 분배 시 레일 버스는 번거로운 개별 배선 공정을 유연하고 중단 없는 시스템 전체 솔루션으로 대체할 수 있습니다. 시스템 버스는 35-mm 표준 장착 레일 내에 안전하게 통합되어 있습니다. SMD-버스 접점 블록은 콤포넌트 조립 동안 완전히 자동으로 처리될 수 있도록 리플로우 솔더링될 수 있습니다. 내성이 있는 금 도금 접점 표면은 모든 하우징 쪽에서 영구적이고 신뢰할 수 있는 접점을 보장합니다.

- 무제한 확장 가능성 통합 연결 솔루션은 모든 시스템 폭 (6-mm 슬라이스 ~ 67-mm 대형 하우징)에 사용됩니다.
- 설치 시 유지보수가 용이합니다 기존 모듈 그룹 내에서도 인접 모듈 - 에 영향을 주지 않고 모듈 교체가 간편합니다.
- 범용 통합 무정지 시스템 버스는 35mm 표준 조립 레일 내에 안전하게 통합되어 있습니다.
- 최대 사용 가능성 5개의 완전 아연 도금 및 부분 금 도금된 이중 아치형 접점이 레일 버스와 영구적 접점을 형성합니다. THR 솔더 플랜지가 회로 기판과의 안정적인 연결을 보장합니다.

일반 주문 데이터

유형	CH20M BUS-PROFIL TS 35X...	버전
주문 번호	<a href="#">1248180000</a>	장착 레일 버스 시스템, 인레이 프로파일, OMNIMATE 하우징 - 시리즈
GTIN (EAN)	4050118053265	CH20M, 너비: 25.3 mm
수량	5 ST	
유형	CH20M BUS-PROFIL TS 35X...	버전
주문 번호	<a href="#">1248190000</a>	장착 레일 버스 시스템, 인레이 프로파일, OMNIMATE 하우징 - 시리즈
GTIN (EAN)	4050118053258	CH20M, 너비: 500 mm
수량	5 ST	
유형	CH20M BUS-PROFIL TS 35X...	버전
주문 번호	<a href="#">1248210000</a>	장착 레일 버스 시스템, 인레이 프로파일, OMNIMATE 하우징 - 시리즈
GTIN (EAN)	4050118053241	CH20M, 너비: 25.3 mm
수량	5 ST	

## SR-SMD 4.50/05/90LF 1.5AU BK BX

**Weidmüller Interface GmbH & Co. KG**  
 Klingenbergstraße 26  
 D-32758 Detmold  
 Germany

www.weidmueller.com

### 액세서리

#### 버스 인서트 프로파일 - TS35x7.5



모듈방식 전자 장치 하우징 시스템을 위한 통합 레일 버스 모듈방식 애플리케이션 내에서 공급, 연결 또는 분배 시 레일 버스는 번거로운 개별 배선 공정을 유연하고 중단 없는 시스템 전체 솔루션으로 대체할 수 있습니다. 시스템 버스는 35-mm 표준 장착 레일 내에 안전하게 통합되어 있습니다. SMD-버스 접점 블록은 콤포넌트 조립 동안 완전히 자동으로 처리될 수 있도록 리플로우 솔더링될 수 있습니다. 내성이 있는 금 도금 접점 표면은 모든 하우징 쪽에서 영구적이고 신뢰할 수 있는 접점을 보장합니다.

- 무제한 확장 가능성 통합 연결 솔루션은 모든 시스템 폭 (6-mm 슬라이스 ~ 67-mm 대형 하우징)에 사용됩니다.
- 설치 시 유지보수가 용이합니다 기존 모듈 그룹 내에서도 인접 모듈 - 에 영향을 주지 않고 모듈 교체가 간편합니다.
- 범용 통합 무정지 시스템 버스는 35mm 표준 조립 레일 내에 안전하게 통합되어 있습니다.
- 최대 사용 가능성 5개의 완전 아연 도금 및 부분 금 도금된 이중 아치형 접점이 레일 버스와 영구적 접점을 형성합니다. THR 솔더 플랜지가 회로 기판과의 안정적인 연결을 보장합니다.

#### 일반 주문 데이터

유형	CH20M BUS-PROFIL TS 35X...	버전
주문 번호	<a href="#">1248150000</a>	장착 레일 버스 시스템, 인레이 프로파일, OMNIMATE 하우징 - 시리즈
GTIN (EAN)	4050118053296	CH20M, 너비: 250 mm
수량	10 ST	
유형	CH20M BUS-PROFIL TS 35X...	버전
주문 번호	<a href="#">1248160000</a>	장착 레일 버스 시스템, 인레이 프로파일, OMNIMATE 하우징 - 시리즈
GTIN (EAN)	4050118053289	CH20M, 너비: 25.3 mm
수량	10 ST	
유형	CH20M BUS-PROFIL TS 35X...	버전
주문 번호	<a href="#">1248170000</a>	장착 레일 버스 시스템, 인레이 프로파일, OMNIMATE 하우징 - 시리즈
GTIN (EAN)	4050118053272	CH20M, 너비: 750 mm
수량	5 ST	

SR-SMD 4.50/05/90LF 1.5AU BK BX

Weidmüller Interface GmbH & Co. KG  
Klingenbergstraße 26  
D-32758 Detmold  
Germany

www.weidmueller.com

액세서리

CH20M BUS-ADP - 버스 인서트 프로파일 커버



모듈방식 전자 장치 하우징 시스템을 위한 통합 레일 버스 모듈방식 애플리케이션 내에서 공급, 연결 또는 분배 시 레일 버스는 번거로운 개별 배선 공정을 유연하고 중단 없는 시스템 전체 솔루션으로 대체할 수 있습니다. 시스템 버스는 35-mm 표준 장착 레일 내에 안전하게 통합되어 있습니다. SMD-버스 접점 블록은 콤포넌트 조립 동안 완전히 자동으로 처리될 수 있도록 리플로우 솔더링될 수 있습니다. 내성이 있는 금 도금 접점 표면은 모든 하우징 쪽에서 영구적이고 신뢰할 수 있는 접점을 보장합니다.

- 무제한 확장 가능성 통합 연결 솔루션은 모든 시스템 폭 (6-mm 슬라이스 ~ 67-mm 대형 하우징)에 사용됩니다.
- 설치 시 유지보수가 용이합니다 기존 모듈 그룹 내에서도 인접 모듈 - 에 영향을 주지 않고 모듈 교체가 간편합니다.
- 범용 통합 무정지 시스템 버스는 35mm 표준 조립 레일 내에 안전하게 통합되어 있습니다.
- 최대 사용 가능성 5개의 완전 아연 도금 및 부분 금 도금된 이중 아치형 접점이 레일 버스와 영구적 접점을 형성합니다. THR 솔더 플랜지가 회로 기판과의 안정적인 연결을 보장합니다.

일반 주문 데이터

유형	CH20M BUS-ADP TS 35/250	버전
주문 번호	<a href="#">1248250000</a>	장착 레일 버스 시스템, 커버 프로파일, OMNIMATE 하우징 - 시리즈
GTIN (EAN)	4050118053203	CH20M, 너비: 250 mm
수량	10 ST	
유형	CH20M BUS-ADP TS 35/500	버전
주문 번호	<a href="#">1248260000</a>	장착 레일 버스 시스템, 커버 프로파일, OMNIMATE 하우징 - 시리즈
GTIN (EAN)	4050118052992	CH20M, 너비: 500 mm
수량	10 ST	
유형	CH20M BUS-ADP TS 35/750	버전
주문 번호	<a href="#">1248270000</a>	장착 레일 버스 시스템, 커버 프로파일, OMNIMATE 하우징 - 시리즈
GTIN (EAN)	4050118052985	CH20M, 너비: 750 mm
수량	5 ST	

CH20M BUS-AP - 버스 인서트 프로파일 엔드플레이트



모듈방식 전자 장치 하우징 시스템을 위한 통합 레일 버스 모듈방식 애플리케이션 내에서 공급, 연결 또는 분배 시 레일 버스는 번거로운 개별 배선 공정을 유연하고 중단 없는 시스템 전체 솔루션으로 대체할 수 있습니다. 시스템 버스는 35-mm 표준 장착 레일 내에 안전하게 통합되어 있습니다. SMD-버스 접점 블록은 콤포넌트 조립 동안 완전히 자동으로 처리될 수 있도록 리플로우 솔더링될 수 있습니다. 내성이 있는 금 도금 접점 표면은 모든 하우징 폭에서 영구적이고 신뢰할 수 있는 접점을 보장합니다.

- 무제한 확장 가능성 통합 연결 솔루션은 모든 시스템 폭 (6-mm 슬라이스 ~ 67-mm 대형 하우징)에 사용됩니다.
- 설치 시 유지보수가 용이합니다 기존 모듈 그룹 내에서도 인접 모듈 - 에 영향을 주지 않고 모듈 교체가 간편합니다.
- 범용 통합 무정지 시스템 버스는 35mm 표준 조립 레일 내에 안전하게 통합되어 있습니다.
- 최대 사용 가능성 5개의 완전 아연 도금 및 부분 금 도금된 이중 아치형 접점이 레일 버스와 영구적 접점을 형성합니다. THR 솔더 플랜지가 회로 기판과의 안정적인 연결을 보장합니다.

일반 주문 데이터

유형	CH20M BUS-AP LI TS 35X7...	버전
주문 번호	<a href="#">1193160000</a>	장착 레일 버스 시스템, 엔드 플레이트, OMNIMATE 하우징 - 시리즈
GTIN (EAN)	4032248987771	CH20M, 너비: 5.1 mm
수량	50 ST	
유형	CH20M BUS-AP RE TS 35X7...	버전
주문 번호	<a href="#">1193170000</a>	장착 레일 버스 시스템, 엔드 플레이트, OMNIMATE 하우징 - 시리즈
GTIN (EAN)	4032248987924	CH20M, 너비: 5.1 mm
수량	50 ST	