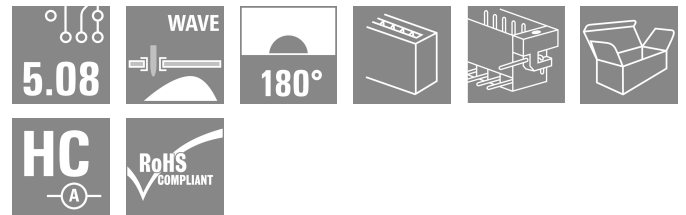
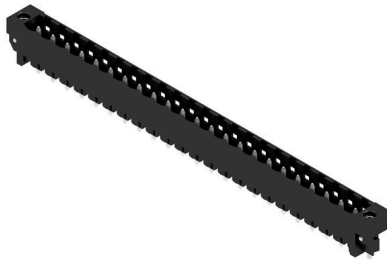


SL 5.08HC/23/180LF 3.2SN BK BX

Weidmüller Interface GmbH & Co. KG  
 Klingenbergstraße 26  
 D-32758 Detmold  
 Germany

www.weidmueller.com

제품 이미지



섬유 보강 플라스틱으로 제작된 핀 헤더로 직선 와이어 아웃렛을 제공하며, 웨이브 용접에 최적화되어 있습니다. 이 플랜지 기종(F)은 해당 카운터 부품 또는 회로기판에 스크류로 고정될 수 있습니다. 솔더 플랜지(LF) 버전 사용 시 회로 보드를 결선하는 추가 스크류를 사용할 필요가 없습니다. 이 제품은 또한 솔더 접점을 기계적 변형력으로부터 보호합니다. 모든 핀 헤더는 수동으로 코딩되거나 사전 코딩된 헤더로 주문할 수 있습니다. HC = 고전류

일반 주문 데이터

버전	PCB 플러그인 커넥터, 수형 헤더, 용접 플랜지, THT 용접 결선, 5.08 mm, 극 수: 23, 180°, 솔더 핀 길이 (l): 3.2 mm, 주석 도금, 검정, 박스
주문 번호	<a href="#">1149920000</a>
유형	SL 5.08HC/23/180LF 3.2SN BK BX
GTIN (EAN)	4032248932962
수량	12 items
제품 데이터	IEC: 400 V / 24 A UL: 300 V / 18.5 A
패키징	박스

SL 5.08HC/23/180LF 3.2SN BK BX

**Weidmüller Interface GmbH & Co. KG**  
 Klingenbergstraße 26  
 D-32758 Detmold  
 Germany

www.weidmueller.com

기술 데이터

승인

승인



ROHS	준수
UL File Number Search	<a href="#">UL 웹사이트</a>
인증 번호(cURus)	E60693

치수 및 중량

깊이	8.5 mm	깊이 (인치)	0.3346 inch
높이	15.2 mm	높이 (인치)	0.5984 inch
가장 낮은 버전의 높이	12 mm	너비	126.64 mm
폭 (인치)	4.9858 inch	순중량	6.95 g

환경 제품 규정 준수

RoHS 준수 상태	준수, 예외 미존재
REACH SVHC	0.1 wt% 이상의 SVHC 없음
제품 탄소 발자국	요람에서 게이트까지 0,205 kg CO2 eq.

시스템 사양

제품군	OMNIMATE 시그널 - 시리즈 BL/SL 5.08	결선 유형	보드 결선
PCB에 장착	THT 용접 결선	피치(mm)(P)	5.08 mm
피치(인치)(P)	0.200 "	외향 엘보	180°
극 수	23	플랫 용접 핀 수	1
솔더 핀 길이(l)	3.2 mm	솔더핀 길이 공차	+0.1 / -0.3 mm
솔더핀 크기	d = 1.2 mm, 8각형	솔더핀 크기 = d 공차	0 / -0,03 mm
솔더 구멍 직경(D)	1.5 mm	솔더 구멍 직경 공차(D)	+ 0,1 mm
L1(mm)	111.76 mm	L1(인치)	4.400 "
행 수	1	핀 시리즈 수량	1
DIN VDE 57 106에 따른 터치 안전 보호	손가락 안전 언플러그/손등 안전 플러그	DIN VDE 0470에 따른 터치 안전 보호	IP20 플러그드/ IP10 언플러그드
보호 등급	IP20	불륨 저항	≤5 mΩ
코딩 가능	예	플러그 주기	25
플러깅 힘/폴, 최대	10 N	당기는 힘 / 폴, 최대	7.5 N

자재 데이터

절연재	PA GF	컬러 코드	검정
컬러 차트(유사)	RAL 9011	절연재 그룹	II
CTI(Comparative Tracking Index, 비교 추적 지수)	≤ 600	Moisture Level (MSL)	
UL 94 가연성 등급	V-0	접점 재질	구리 합금
접점 표면	주석 도금	용접 결선의 레이어 구조	1...3 μm Ni / 2...4 μm Sn matt
플러그 접점의 레이어 구조	1...3 μm Ni / 2...4 μm Sn matt	보관 온도, 최소	-40 °C
보관 온도, 최대	70 °C	작동 온도, 최소	-50 °C
작동 온도, 최대	100 °C	온도 범위, 설치, 최소	-25 °C
온도 범위, 설치, 최대	100 °C		

**SL 5.08HC/23/180LF 3.2SN BK BX**

**Weidmüller Interface GmbH & Co. KG**  
 Klingenbergstraße 26  
 D-32758 Detmold  
 Germany

www.weidmueller.com

기술 데이터

**IEC 정격데이터**

표준에 따라 시험완료	IEC 60664-1, IEC 61984	정격 전류, 극 수(Tu=20°C)	24 A
정격 전류, 최대 극 수(Tu=20°C)	19 A	정격 전류, 극 수(Tu=40°C)	21 A
정격 전류, 최대 극 수(Tu=40°C)	16.5 A	서지 전압 클래스 정격 전압 / 오염 등급 II/2	400 V
서지 전압 클래스 정격 전압 / 오염 등급 III/2	320 V	서지 전압 클래스 정격 전압 / 오염 등급 III/3	250 V
서지 전압 클래스 정격 임펄스 전압 / 오염 등급 II/2	4000 V	서지 전압 클래스 정격 임펄스 전압 / 오염 등급 III/2	4 kV
서지 전압 클래스 정격 임펄스 전압 / 오염 등급 III/3	4 kV		

**CSA에 따른 정격 데이터**

협회(CSA)	CSA	인증 번호(CSA)	200039-1121690
정격 전압(사용 그룹 B / CSA)	300 V	정격 전압(사용 그룹 D / CSA)	300 V
정격 전류(사용 그룹 B / CSA)	18.5 A	정격 전류(사용 그룹 D / CSA)	18.5 A
승인값 참조	사양은 최대값, 상세정보 - 승인서 참조		

**UL 1059에 따른 정격 데이터**

협회(cURus)	CURUS	인증 번호(cURus)	E60693
정격 전압(사용 그룹 B / UL 1059)	300 V	정격 전압(사용 그룹 D / UL 1059)	300 V
정격 전류(사용 그룹 B / UL 1059)	18.5 A	정격 전류(사용 그룹 D / UL 1059)	10 A
승인값 참조	사양은 최대값, 상세정보 - 승인서 참조		

**패키징**

패키징	박스	VPE 길이	183.00 mm
VPE 폭	130.00 mm	VPE 높이	31.00 mm

**중요 참고 사항**

IPC 준수	적합성: 본 제품은 국제 공인 표준 및 기준에 따라 개발, 제조 및 납품되고, 해당 데이터 시트에 명시된 보증 특성을 준수하며 IPC-A-610 "Class 2"에 따른 디자인 특성을 충족합니다. 본 제품에 대한 추가 클레임은 요청 시 검토할 수 있습니다.
참고 사항	<ul style="list-style-type: none"> <li>• Additional variants on request</li> <li>• Gold-plated contact surfaces on request</li> <li>• Rated current related to rated cross-section &amp; min. No. of poles.</li> <li>• Diameter of solder eyelet D = 1.4+0.1mm</li> <li>• Solder eyelet diameter D = 1.5 + 0.1 mm, from 9 poles</li> <li>• P on drawing = pitch</li> <li>• Rated data refer only to the component itself. Clearance and creepage distances to other components are to be designed in accordance with the relevant application standards.</li> <li>• In accordance with IEC 61984, OMNIMATE-connectors are connectors without breaking capacity (COC). During designated use, connectors are not allowed to be engaged or disengaged when live or under load</li> <li>• Long term storage of the product with average temperature of 50 °C and maximum humidity 70%, 36 months</li> </ul>

**분류**

ETIM 8.0	EC002637	ETIM 9.0	EC002637
ETIM 10.0	EC002637	ECLASS 14.0	27-46-02-01
ECLASS 15.0	27-46-02-01		

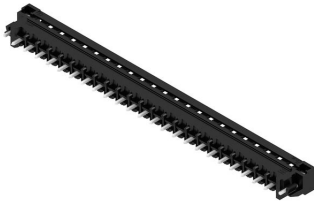
SL 5.08HC/23/180LF 3.2SN BK BX

Weidmüller Interface GmbH & Co. KG  
 Klingenbergstraße 26  
 D-32758 Detmold  
 Germany

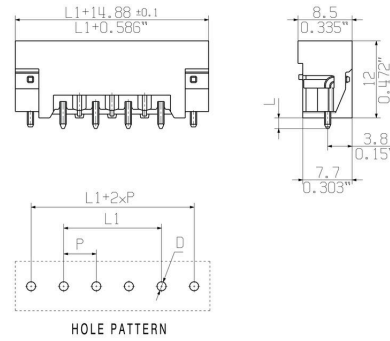
www.weidmueller.com

도면

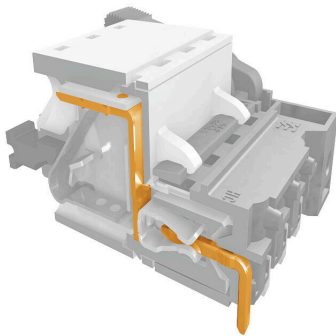
제품 이미지



Dimensional drawing

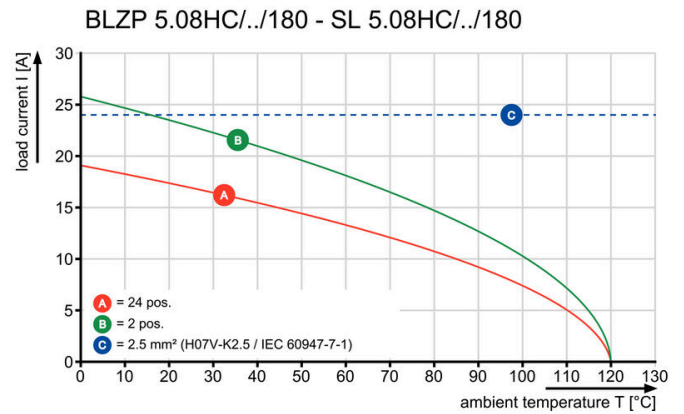


제품 장점

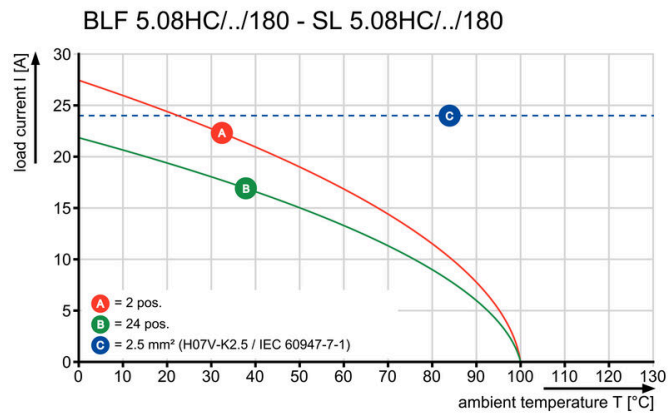


Safe power transmission Proven properties

Graph



Graph



Graph

