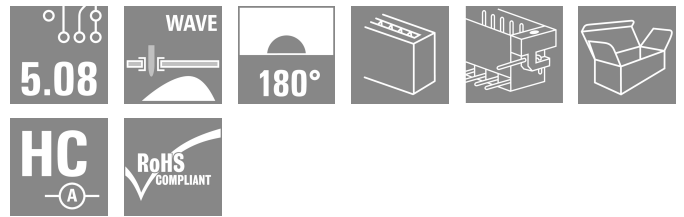
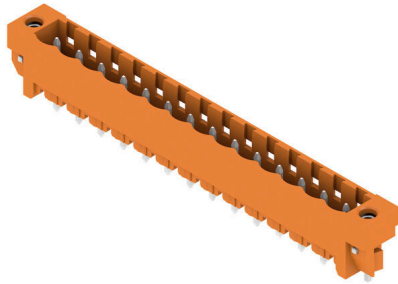


SL 5.08HC/14/180LF 3.2SN OR BX

Weidmüller Interface GmbH & Co. KG  
 Klingenbergstraße 26  
 D-32758 Detmold  
 Germany

www.weidmueller.com

제품 이미지



섬유 보강 플라스틱으로 제작된 핀 헤더로 직선 와이어 아웃렛을 제공하며, 웨이브 용접에 최적화되어 있습니다. 이 플랜지 기종(F)은 해당 카운터 부품 또는 회로기판에 스크류로 고정될 수 있습니다. 솔더 플랜지(LF) 버전 사용 시 회로 보드를 결선하는 추가 스크류를 사용할 필요가 없습니다. 이 제품은 또한 솔더 접점을 기계적 변형력으로부터 보호합니다. 모든 핀 헤더는 수동으로 코딩되거나 사전 코딩된 헤더로 주문할 수 있습니다. HC = 고전류

일반 주문 데이터

|            |   |
|------------|---|
| 버전         | PCB 플러그인 커넥터, 수형 헤더, 용접 플랜지, THT 용접 결선, 5.08 mm, 극 수: 14, 180°, 솔더 핀 길이 (l): 3.2 mm, 주석 도금, 주황색, 박스 |
| 주문 번호      | <a href="#">1148260000</a>  |
| 유형         | SL 5.08HC/14/180LF 3.2SN OR BX  |
| GTIN (EAN) | 4032248932108   |
| 수량         | 18 items  |
| 제품 데이터     | IEC: 400 V / 24 A<br>UL: 300 V / 18.5 A   |
| 패키징        | 박스  |
| 배송 상태      | 단종  |
| 마지막 주문 날짜  | 2026-10-31T00:00:00+01:00   |

작성 날짜 04.07.2026 04:05:08 MEZ

SL 5.08HC/14/180LF 3.2SN OR BX

Weidmüller Interface GmbH & Co. KG  
Klingenbergstraße 26  
D-32758 Detmold  
Germany

www.weidmueller.com

기술 데이터

승인

승인



|                       |                         |
|-----------------------|-------------------------|
| ROHS                  | 준수                      |
| UL File Number Search | <a href="#">UL 웹사이트</a> |
| 인증 번호(cURus)          | E60693                  |

치수 및 중량

|              |             |         |             |
|--------------|-------------|---------|-------------|
| 깊이           | 8.5 mm      | 깊이 (인치) | 0.3346 inch |
| 높이           | 15.2 mm     | 높이 (인치) | 0.5984 inch |
| 가장 낮은 버전의 높이 | 12 mm       | 너비      | 80.92 mm    |
| 폭 (인치)       | 3.1858 inch | 순중량     | 6.4 g       |

환경 제품 규정 준수

|            |                             |
|------------|-----------------------------|
| RoHS 준수 상태 | 준수, 예외 미존재                  |
| REACH SVHC | 0.1 wt% 이상의 SVHC 없음         |
| 제품 탄소 발자국  | 요람에서 게이트까지 0,167 kg CO2 eq. |

시스템 사양

|                             |                               |                           |                       |
|-----------------------------|-------------------------------|---------------------------|-----------------------|
| 제품군                         | OMNIMATE 시그널 - 시리즈 BL/SL 5.08 | 결선 유형                     | 보드 결선                 |
| PCB에 장착                     | THT 용접 결선                     | 피치(mm)(P)                 | 5.08 mm               |
| 피치(인치)(P)                   | 0.200 "                       | 외향 엘보                     | 180°                  |
| 극 수                         | 14                            | 플랫 용접 핀 수                 | 1                     |
| 솔더 핀 길이(l)                  | 3.2 mm                        | 솔더핀 길이 공차                 | +0.1 / -0.3 mm        |
| 솔더핀 크기                      | d = 1.2 mm, 8각형               | 솔더핀 크기 = d 공차             | 0 / -0,03 mm          |
| 솔더 구멍 직경(D)                 | 1.5 mm                        | 솔더 구멍 직경 공차(D)            | + 0,1 mm              |
| L1(mm)                      | 66.04 mm                      | L1(인치)                    | 2.600 "               |
| 행 수                         | 1                             | 핀 시리즈 수량                  | 1                     |
| DIN VDE 57 106에 따른 터치 안전 보호 | 손가락 안전 언플러그/손등 안전 플러그         | DIN VDE 0470에 따른 터치 안전 보호 | IP20 플러그드/ IP10 언플러그드 |
| 보호 등급                       | IP20                          | 불륨 저항                     | ≤5 mΩ                 |
| 코딩 가능                       | 예                             | 플러그 주기                    | 25                    |
| 플러깅 힘/폴, 최대                 | 10 N                          | 당기는 힘 / 폴, 최대             | 7.5 N                 |

자재 데이터

|   |                                |                      |                                |
|---|--------------------------------|----------------------|--------------------------------|
| 절연재                                       | PA GF                          | 컬러 코드                | 주황색                            |
| 컬러 차트(유사)                                 | RAL 2000                       | 절연재 그룹               | II                             |
| CTI(Comparative Tracking Index, 비교 추적 지수) | ≤ 600                          | Moisture Level (MSL) |                                |
| UL 94 가연성 등급                              | V-0                            | 접점 재질                | 구리 합금                          |
| 접점 표면                                     | 주석 도금                          | 용접 결선의 레이어 구조        | 1...3 μm Ni / 2...4 μm Sn matt |
| 플러그 접점의 레이어 구조                            | 1...3 μm Ni / 2...4 μm Sn matt | 보관 온도, 최소            | -40 °C                         |
| 보관 온도, 최대                                 | 70 °C                          | 작동 온도, 최소            | -50 °C                         |
| 작동 온도, 최대                                 | 100 °C                         | 온도 범위, 설치, 최소        | -25 °C                         |
| 온도 범위, 설치, 최대                             | 100 °C                         |                      |                                |

SL 5.08HC/14/180LF 3.2SN OR BX

**Weidmüller Interface GmbH & Co. KG**  
 Klingenbergstraße 26  
 D-32758 Detmold  
 Germany

www.weidmueller.com

기술 데이터

IEC 정격데이터

|                                   |                        |                                   |       |
|-----------------------------------|------------------------|-----------------------------------|-------|
| 표준에 따라 시험완료                       | IEC 60664-1, IEC 61984 | 정격 전류, 극 수(Tu=20°C)               | 24 A  |
| 정격 전류, 최대 극 수(Tu=20°C)            | 19 A                   | 정격 전류, 극 수(Tu=40°C)               | 21 A  |
| 정격 전류, 최대 극 수(Tu=40°C)            | 16.5 A                 | 서지 전압 클래스 정격 전압 / 오염 등급 II/2      | 400 V |
| 서지 전압 클래스 정격 전압 / 오염 등급 III/2     | 320 V                  | 서지 전압 클래스 정격 전압 / 오염 등급 III/3     | 250 V |
| 서지 전압 클래스 정격 임펄스 전압 / 오염 등급 II/2  | 4000 V                 | 서지 전압 클래스 정격 임펄스 전압 / 오염 등급 III/2 | 4 kV  |
| 서지 전압 클래스 정격 임펄스 전압 / 오염 등급 III/3 | 4 kV                   |                                   |       |

CSA에 따른 정격 데이터

|                      |                        |                      |                |
|----------------------|------------------------|----------------------|----------------|
| 협회(CSA)              | CSA                    | 인증 번호(CSA)           | 200039-1121690 |
| 정격 전압(사용 그룹 B / CSA) | 300 V                  | 정격 전압(사용 그룹 D / CSA) | 300 V          |
| 정격 전류(사용 그룹 B / CSA) | 18.5 A                 | 정격 전류(사용 그룹 D / CSA) | 18.5 A         |
| 승인값 참조               | 사양은 최대값, 상세정보 - 승인서 참조 |                      |                |

UL 1059에 따른 정격 데이터

|                          |                        |                          |        |
|--------------------------|------------------------|--------------------------|--------|
| 협회(cURus)                | CURUS                  | 인증 번호(cURus)             | E60693 |
| 정격 전압(사용 그룹 B / UL 1059) | 300 V                  | 정격 전압(사용 그룹 D / UL 1059) | 300 V  |
| 정격 전류(사용 그룹 B / UL 1059) | 18.5 A                 | 정격 전류(사용 그룹 D / UL 1059) | 10 A   |
| 승인값 참조                   | 사양은 최대값, 상세정보 - 승인서 참조 |                          |        |

패키징

|       |           |        |           |
|-------|-----------|--------|-----------|
| 패키징   | 박스        | VPE 길이 | 225.00 mm |
| VPE 폭 | 108.00 mm | VPE 높이 | 42.00 mm  |

중요 참고 사항

|        |  |  |  |
|--------|--|--|--|
| IPC 준수 | 적합성: 본 제품은 국제 공인 표준 및 기준에 따라 개발, 제조 및 납품되고, 해당 데이터 시트에 명시된 보증 특성을 준수하며 IPC-A-610 "Class 2"에 따른 디자인 특성을 충족합니다. 본 제품에 대한 추가 클레임은 요청 시 검토할 수 있습니다.  |  |  |
| 참고 사항  | <ul style="list-style-type: none"> <li>• Additional variants on request</li> <li>• Gold-plated contact surfaces on request</li> <li>• Rated current related to rated cross-section &amp; min. No. of poles.</li> <li>• Diameter of solder eyelet D = 1.4+0.1mm</li> <li>• Solder eyelet diameter D = 1.5 + 0.1 mm, from 9 poles</li> <li>• P on drawing = pitch</li> <li>• Rated data refer only to the component itself. Clearance and creepage distances to other components are to be designed in accordance with the relevant application standards.</li> <li>• In accordance with IEC 61984, OMNIMATE-connectors are connectors without breaking capacity (COC). During designated use, connectors are not allowed to be engaged or disengaged when live or under load</li> <li>• Long term storage of the product with average temperature of 50 °C and maximum humidity 70%, 36 months</li> </ul> |  |  |

분류

|             |             |             |             |
|-------------|-------------|-------------|-------------|
| ETIM 8.0    | EC002637    | ETIM 9.0    | EC002637    |
| ETIM 10.0   | EC002637    | ECLASS 14.0 | 27-46-02-01 |
| ECLASS 15.0 | 27-46-02-01 |             |             |

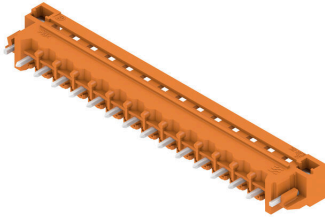
SL 5.08HC/14/180LF 3.2SN OR BX

Weidmüller Interface GmbH & Co. KG  
 Klingenbergstraße 26  
 D-32758 Detmold  
 Germany

www.weidmueller.com

도면

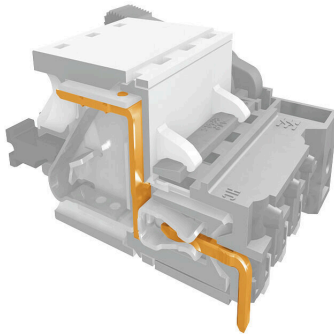
제품 이미지



Dimensional drawing



제품 장점



Safe power transmission Proven properties

Graph



Graph



Graph

