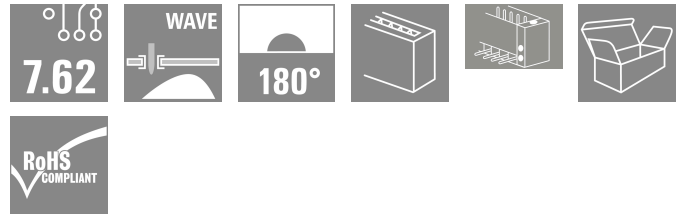
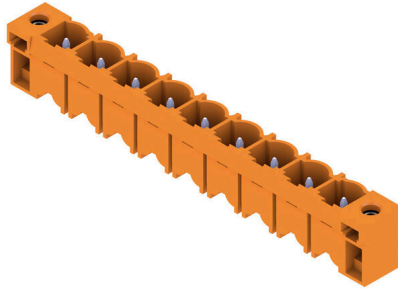


제품 이미지



보드의 전력 - 100% 안전성, 100% 통합, 100% 비용 효율적:

낮은 성능 범위에서 UL-600V 응용을 위한 컴팩트하고 효율적인 솔루션.

최대 12kVA의 응용을 위한 고성능 수형 헤더:

- 400 V에서 29 A (IEC)
- 600 V에서 20 A (UL)
- 단일 구획의 짝을 이루는 형태

장치 승인 지원:

- UL 508 / UL840에 따른 600 V 요건을 충족.
- BLZ 7.62 HP 암형 헤더와 결합하면 IEC68100-5-1에 따른 접촉 안전성에 대한 강화된 요건 충족

다단계 장치 시리즈를 위한 슬림형: 장치 인증을 준수하면서 낮은 고볼륨 성능 범위에서 사이즈 감소 및 비용 절감!

수형 헤더, 180° 이웃렛 방향, 스크류 플랜지 포함

일반 주문 데이터

버전	PCB 플러그인 커넥터, 수형 헤더, 플랜지, THT 용접 결선, 7.62 mm, 극 수: 9, 180°, 솔더 핀 길이(I): 3.2 mm, 주석 도금, 주황색, 박스
주문 번호	1141050000
유형	SL 7.62HP/09/180F 3.2 SN OR BX
GTIN (EAN)	4032248923106
수량	24 items
제품 데이터	IEC: 630 V / 29 A UL: 300 V / 20 A
패키징	박스
배송 상태	향후에는 이 품목을 더 이상 사용할 수 없습니다.
마지막 주문 날짜	2027-03-31T00:00:00+02:00

SL 7.62HP/09/180F 3.2 SN OR BX

Weidmüller Interface GmbH & Co. KG
 Klingenbergstraße 26
 D-32758 Detmold
 Germany

www.weidmueller.com

기술 데이터

승인

승인



ROHS	준수
UL File Number Search	UL 웹사이트
인증 번호(cURus)	E60693

치수 및 중량

깊이	8.4 mm	깊이 (인치)	0.3307 inch
높이	15 mm	높이 (인치)	0.5906 inch
가장 낮은 버전의 높이	11.8 mm	너비	77.44 mm
폭 (인치)	3.0488 inch	순중량	4.5 g

온도

연속 작동 온도, 최소	-25 °C	연속 작동 온도, 최대	100 °C
--------------	--------	--------------	--------

환경 제품 규정 준수

RoHS 준수 상태	준수, 예외 미존재
REACH SVHC	0.1 wt% 이상의 SVHC 없음
제품 탄소 발자국	요람에서 게이트까지 0,138 kg CO2 eq.

시스템 사양

제품군	OMNIMATE 파워 - 시리즈 BL/SL 7.62HP	결선 유형	보드 결선
PCB에 장착	THT 용접 결선	피치(mm)(P)	7.62 mm
피치(인치)(P)	0.300 "	외향 엘보	180°
극 수	9	폴당 용접 핀 수	1
솔더 핀 길이(l)	3.2 mm	솔더핀 크기	1.0 x 1.0 mm
솔더핀 크기 = d 공차	+0,01 / -0,03 mm	솔더 구멍 직경(D)	1.4 mm
솔더 구멍 직경 공차(D)	+ 0,1 mm	L1(mm)	60.96 mm
L1(인치)	2.400 "	행 수	1
핀 시리즈 수량	1	DIN VDE 57 106에 따른 터치 안전 보호	손가락 터치 안전, 플러그
DIN VDE 0470에 따른 터치 안전 보호	IP20 플러그드	보호 등급	IP20(설치 상태)
코딩 가능	예	스크루 플랜지용 조임 토크, 최소	0.15 Nm
스크루 플랜지용 조임 토크, 최대	0.25 Nm	플러그 주기	25

자재 데이터

절연재	PBT	컬러 코드	주황색
컬러 차트(유사)	RAL 2000	절연재 그룹	IIIa
CTI(Comparative Tracking Index, 비교 추적 지수)	≥ 200	Moisture Level (MSL)	
UL 94 가연성 등급	V-0	접점 재질	구리 합금
접점 표면	주석 도금	보관 온도, 최소	-40 °C
보관 온도, 최대	70 °C	작동 온도, 최소	-50 °C
작동 온도, 최대	100 °C	온도 범위, 설치, 최소	-25 °C
온도 범위, 설치, 최대	100 °C		

SL 7.62HP/09/180F 3.2 SN OR BX

Weidmüller Interface GmbH & Co. KG
 Klingenbergstraße 26
 D-32758 Detmold
 Germany

www.weidmueller.com

기술 데이터

IEC 정격데이터

표준에 따라 시험완료	IEC 60664-1, IEC 61984	정격 전류, 극 수(Tu=20°C)	29 A
정격 전류, 최대 극 수(Tu=20°C)	26 A	정격 전류, 극 수(Tu=40°C)	25 A
정격 전류, 최대 극 수(Tu=40°C)	21 A	서지 전압 클래스 정격 전압 / 오염 등급 II/2	630 V
서지 전압 클래스 정격 전압 / 오염 등급 III/2	500 V	서지 전압 클래스 정격 전압 / 오염 등급 III/3	400 V
서지 전압 클래스 정격 임펄스 전압 / 오염 등급 II/2	6 kV	서지 전압 클래스 정격 임펄스 전압 / 오염 등급 III/2	6 kV
서지 전압 클래스 정격 임펄스 전압 / 오염 등급 III/3	6 kV	단시간 내전류 저항	3 x 1s, 180 A
연면거리, 분	8.1 mm	최소간격, 분	6.5 mm

CSA에 따른 정격 데이터

정격 전압(사용 그룹 B / CSA)	300 V	정격 전압(사용 그룹 C / CSA)	300 V
정격 전압(사용 그룹 D / CSA)	600 V	정격 전류(사용 그룹 B / CSA)	20 A
정격 전류(사용 그룹 C / CSA)	20 A	정격 전류(사용 그룹 D / CSA)	5 A

UL 1059에 따른 정격 데이터

협회(cURus)	CURUS	인증 번호(cURus)	E60693
정격 전압(사용 그룹 B / UL 1059)	300 V	정격 전압(사용 그룹 C / UL 1059)	300 V
정격 전압(사용 그룹 D / UL 1059)	600 V	정격 전압(사용 그룹 F / UL 1059)	600 V
정격 전류(사용 그룹 B / UL 1059)	20 A	정격 전류(사용 그룹 C / UL 1059)	20 A
정격 전류(사용 그룹 D / UL 1059)	5 A	정격 전류(사용 그룹 F / UL 1059)	20 A
연면거리, 분.	11.2 mm	공간거리, min.	6.5 mm
승인값 참조	사양은 최대값. 상세정보 - 승인서 참조		

패키징

패키징	박스	VPE 길이	225.00 mm
VPE 폭	110.00 mm	VPE 높이	40.00 mm

중요 참고 사항

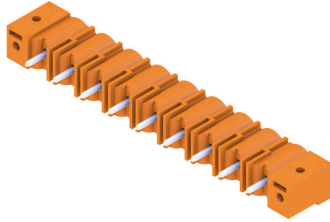
IPC 준수	적합성:본 제품은 국제 공인 표준 및 기준에 따라 개발, 제조 및 납품되고, 해당 데이터 시트에 명시된 보증 특성을 준수하며 IPC-A-610 "Class 2"에 따른 디자인 특성을 충족합니다. 본 제품에 대한 추가 클레임은 요청 시 검토할 수 있습니다.
참고 사항	<ul style="list-style-type: none"> • Additional variants on request • Gold-plated contact surfaces on request • Rated current related to rated cross-section & min. No. of poles. • P on drawing = pitch • Rated data refer only to the component itself. Clearance and creepage distances to other components are to be designed in accordance with the relevant application standards. • In accordance with IEC 61984, OMNIMATE-connectors are connectors without breaking capacity (COC). During designated use, connectors are not allowed to be engaged or disengaged when live or under load • Long term storage of the product with average temperature of 50 °C and maximum humidity 70%, 36 months

분류

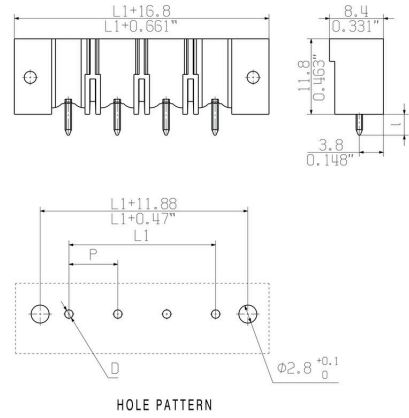
ETIM 8.0	EC002637	ETIM 9.0	EC002637
ETIM 10.0	EC002637	ECLASS 14.0	27-46-02-01
ECLASS 15.0	27-46-02-01		

도면

제품 이미지



Dimensional drawing



SL 7.62HP/09/180F 3.2 SN OR BX

Weidmüller Interface GmbH & Co. KG
 Klingenbergstraße 26
 D-32758 Detmold
 Germany

액세서리

www.weidmueller.com

코딩 부품



연결될 것으로 가정된 부분만 결선: 올바른 위치에 올바른 결선.
 코딩 요소와 잠금 장치는 제조 공정 및 작동 중 연결 요소를 명확하게 구분합니다.
 코딩 요소와 잠금 장치는 조립 전 또는 케이블 조립 단계에서 삽입됩니다. Weidmüller 대안: 납땜 전에 사전 코딩할 다양한 구성기를 사용한 온라인 구성.
 회로 보드에서 올바르지 않은 조립과 결선 요소의 올바르지 않은 플래깅이 더 이상 일어나지 않습니다.
 이점: 제조 동안 문제해결 과정이 없으며 사용자에게 의한 작동 오류가 없습니다.

일반 주문 데이터

유형	BLZ/SL KO OR BX	버전	
주문 번호	1573010000	PCB 플러그인 커넥터, 액세서리, 코딩 요소, 주황색, 극 수: 1	
GTIN (EAN)	4008190048396		
수량	100 ST		
유형	BLZ/SL KO BK BX	버전	
주문 번호	1545710000	PCB 플러그인 커넥터, 액세서리, 코딩 요소, 검정, 극 수: 1	
GTIN (EAN)	4008190087142		
수량	50 ST		