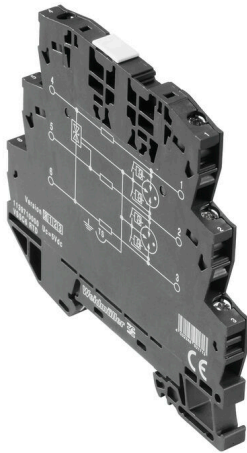


VSSC6 RTD

Weidmüller Interface GmbH & Co. KG

Klingenbergstraße 26
D-32758 Detmold
Germany

www.weidmueller.com



도체 경로의 과전압 커플링은 민감한 신호 입력을 방해하거나 파괴할 수 있습니다. 따라서 I&C 장치 근처에서 보호가 반드시 필요합니다. 바이드물러의 I&C 부문 제품군에는 텐션 스프링 클램프 또는 스크류 결선을 위한 플러그형으로 설계된 2피스의 모듈형 단자대가 포함됩니다. 이러한 제품들은 이진 신호와 아날로그 신호 모두에 적합합니다. 또한 바이드물러는 가스 방전관이나 바리스터와 같은 통합형 컴포넌트가 포함된 기타 제품도 제공합니다. 제품 표준인 IEC61643-21에 따라 테스트된 바이드물러의 VARITECTOR는 유연하고 가변적인 서지 보호를 제공합니다. VARITECTOR 시리즈는 IEC 61643-22/VDE 0845-3에 따라 클래스 C1, C2, C3 및 D1 용도에서 사용할 수 있습니다. VARITECTOR SPC, SSC 및 MCZ OVP 제품군은 전기적 특성과 기계적 특성의 결합이 최적화되어 있습니다. 사이즈 그리고 취급의 용이성이 뛰어납니다. 이 서지보호기는 빌딩 자동화 부문을 비롯하여 산업 및 공정 자동화 부문에서 제한된 공간에 사용하기에 적합합니다.

일반 주문 데이터

버전	Surge protection for instrumentation and control, Surge protection for measurement and control
주문 번호	1139710000
유형	VSSC6 RTD
GTIN (EAN)	4032248921713
수량	10 items

VSSC6 RTD

Weidmüller Interface GmbH & Co. KG
Klingenbergstraße 26
D-32758 Detmold
Germany

www.weidmueller.com

기술 데이터

승인

승인



ROHS	준수
UL File Number Search	UL 웹사이트
인증 번호(UL)	E311081

치수 및 중량

깊이	81 mm	깊이 (인치)	3.189 inch
높이	88.5 mm	높이 (인치)	3.4842 inch
너비	6.2 mm	폭 (인치)	0.2441 inch
순중량	43.8 g		

온도

보관 온도	-40 °C...80 °C	주변 온도	-40 °C...70 °C
작동 온도	-40 °C...70 °C	습도	5 ~ 96 %

장애 확률

SIL(IEC 61508 준수)	3	MTTF	1812 a
SFF	94.05 %	λges	63
PFH(1*10)-9 시간당	3.75		

환경 제품 규정 준수

RoHS 준수 상태	준수, 예외 존재
RoHS 면제(해당되거나 알려진 경우)	7a, 7cl
REACH SVHC	Lead 7439-92-1
SCIP	71e97bb7-979f-4330-94c0-20c629bb05e3

정격 데이터 UL

인증 번호(UL)	E311081
-----------	---------

EN 50178에 따른 절연

서지 전압 범주	III	오염 심각도	2
----------	-----	--------	---

일반 데이터

광학 기능 디스플레이 버전	아니요	세그먼트	계측 및 제어
UL 94 가연성 등급	V-0	설계	단자대
보호 등급	IP20	컬러 코드	검정
		장착 레일	TS 35

CSA 보호 데이터

가스 그룹 D	IIA	가스 그룹 A, B	IIC
입력-전류, 최대 II	300 mA	가스 그룹 C	IIB
내부 유도 용량, 최대 LI	0 µH	내부 용량, 최대 CI	9 nF
입력 전압, 최대 Ui	5 V		

VSSC6 RTD

Weidmüller Interface GmbH & Co. KG
 Klingenbergstraße 26
 D-32758 Detmold
 Germany

www.weidmueller.com

기술 데이터

정격 데이터 IEC / EN

극 수	1	신호 접점	아니요
정격 전압(DC)	1 V	정격 전류 IN	300 mA
보호 레벨, UP 와이어 - 와이어	150 V	보호 레벨, UP 와이어 - PE	150 V
전압 유형	DC	불륨 저항	1.8 Ω 10 %
주파수 범위, 최대	113.6 MHz	표준 규격	IEC 61643-21
낙뢰 테스트 전류 Iimp (10/350 μs)	0.5 kA	방전 전류, 최대 (8/20 μs)	10 kA
IEC 61643-21에 따른 요구 조건 범주	C2, C3, D1	삽입 손실	117.08 MHz
최대 연속 전압, Uc(DC)	5 V	서지 전류 전달 용량 D1	0.5 kA 10/350 μs
서지 전류 전달 용량 C3	10 A 10/1000 μs	펄스-리셋 커패시턴스	≤ 10 ms
과부하 - 장애 모드	모드 2	정격 부하 전류 IL	300 mA
방전 전류 In (8/20μs) 와이어-와이어	2.5 kA	방전 전류 In (8/20μs) 와이어-PE	2.5 kA
방전 전류 I최대 (8/20μs) 와이어-PE	5 kA	방전 전류 I최대 (8/20μs) 와이어-와이어	5 kA
서지 전류 전달 용량 C2	2.5 kA 8/20 μs 5 kV 1.2/50 μs		

인증의 추가 세부 사항

GOST 인증	GOST-Zertifikat - PDF/7950_n1-n4.pdf (application/pdf)
---------	--------------------------------------------------------

결선 데이터

탈피 길이	10 mm	결선 유형	스크류 결선
조임 토크, 최소	0.5 Nm	조임 토크, 최대	0.8 Nm
클램프 범위, 최소	0.5 mm ²	클램프 범위, 최대	4 mm ²
와이어 단면, 솔리드, 최소	0.5 mm ²	와이어 단면, 솔리드, 최대	6 mm ²
컨덕터 단면, 연선, AEH(DIN 46228-1), 최소	0.5 mm ²	컨덕터 단면, 연선, AEH(DIN 46228-1), 최대	4 mm ²
결선 단면적, 꼬임, 최소	0.5 mm ²	결선 단면적, 꼬임, 최대	4 mm ²

일반 데이터

극 수	1	보호 등급	IP20
컬러 코드	검정		

전기 데이터

전압 유형	DC
-------	----

정격 IECEx/ATEX/cUL

cUL 인증	cUL Certificate - pdf/VSSC.PDF (application/pdf)
--------	--------------------------------------------------

중요 참고 사항

제품 정보	모드 2: SPD 내의 매우 낮은 임피던스로 인해 SPD의 전압 제한 부분이 단락된 상태. 라인은 작동할 수 없지만, 측정 장비는 여전히 단락을 통해 보호됨.
-------	------------------------------------------------------------------------------------------

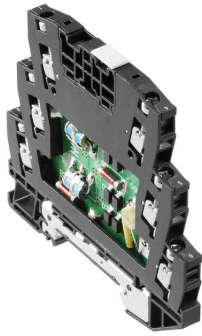
분류

ETIM 8.0	EC000943	ETIM 9.0	EC000943
ETIM 10.0	EC000943	ECLASS 14.0	27-17-15-01
ECLASS 15.0	27-17-15-01		

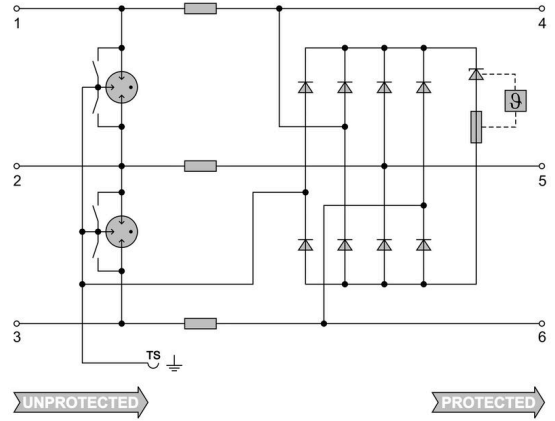
기술 데이터

입찰 사양 시트

긴 사양	짧은 사양
1피스로 된 서지 보호기, 12 V DC, 3와이어 기술을 사용한 PT100 신호 회로를 위한 6.2 mm 폭의 DIN 레일 모듈. 최대 0.3A의 3와이어 신호가 여기에서 보호될 수 있습니다. 단자대가 장착될 때 단자대 내 보호 회로의 기준 전위 (그라운드)와 장착 레일 (접지) 사이에서 동시 전기적 전도성 접점이 만들어집니다. 보호 스위칭 유형과 전압 레벨을 기준으로 단자대 광학 식별. 단자대는 라벨링하거나 표시할 수 있습니다.	1피스로 된 서지 보호기, 3와이어 기술을 사용한 PT100 신호 회로를 위한 6.2 mm 폭의 DIN 레일 모듈. 버전: 5V DC



그림과 유사



Circuit diagram



VSSC6 RTD

Weidmüller Interface GmbH & Co. KG
 Klingenbergstraße 26
 D-32758 Detmold
 Germany

www.weidmueller.com

액세서리

액세서리(엔드 플레이트)

밝은 청색 및 흑색의 VSSC 제품 시리즈용 엔드 플레이트 (AP)



일반 주문 데이터

유형	AP VSSC6	버전	
주문 번호	1063110000	VSSC, 엔드 플레이트	
GTIN (EAN)	4032248947553		
수량	50 ST		

블랭크



Dekafix(DEK) 마커는 모든 도체와 플러그인 커넥터 및 전자 서브어셈블리용 범용 마커입니다. 시스템은 짧은 번호에 적합하며 인쇄 준비된 다양한 범위의 마커를 사용할 수 있습니다.

단 한 번의 작업 단계로 신속하게 설치할 수 있는 스트립 인쇄는 읽기 쉽고, 대비가 풍부하며, 다양한 너비에서 사용 가능합니다.

- 바로 사용할 수 있는 다양한 범위의 마커
- 빠른 설치를 위한 스트립 구성
- 커넥터 마커, 모든 바이드몰러 케이블 커넥터에 적합
- 빈 MultiCard 또는 표준 인쇄 카드로 제공

맞춤 인쇄용: 귀하의 라벨링 사양에 대한 바이드몰러의 라벨링 소프트웨어 M-Print PRO 또는 M-Print PRO Online(미설치)의 파일을 보내주십시오.

일반 주문 데이터

유형	DEK 5/5 MC NE WS	버전	
주문 번호	1609801044	Dekafix, 단자대 마커, 5 x 5 mm, 피치(mm)(P): 5.00 Weidmueller, 흰색	
GTIN (EAN)	4008190397111		
수량	1000 ST		

SnapMark



SnapMark - 이 태그 캐리어는 I-시리즈 2층 단자대 IDK 1.5N용으로 개발되었습니다. 유연한 피봇 메커니즘을 통해 점프바를 쉽게 설치하거나 제거할 수 있습니다. 4개의 DEK 5 라벨링 태그 또는 2개의 WS 10/5 Middle 커넥터 마커를 담을 수 있습니다.

액세서리

일반 주문 데이터

유형	SNAPMARK I	버전	
주문 번호	1805880000	그룹 마커, 단자대 마커, 23 x 5 mm, 피치(mm)(P): 5.00 Weidmueller,	
GTIN (EAN)	4032248273614	흰색	
수량	50 ST		