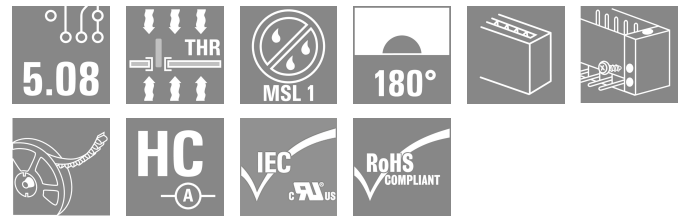
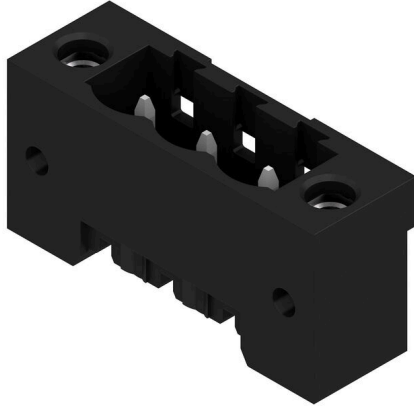


**SL-SMT 5.08HC/03/180F 3.2SN BK RL**

**Weidmüller Interface GmbH & Co. KG**  
 Klingenbergstraße 26  
 D-32758 Detmold  
 Germany

www.weidmueller.com

제품 이미지



내열성 핀 헤더, 상자 또는 테이프로 포장됨. 자동 조립에 최적화된 1.5 mm 용접 핀의 테이프 형태. 리플로우 및 웨이브 용접에 적합한 3.2 mm 솔더 핀. 핀 헤더는 라벨링을 위한 공간을 제공하며 코딩이 가능합니다. HC = 고전류

일반 주문 데이터

|            |   |
|------------|---|
| 버전         | PCB 플러그인 커넥터, 수형 헤더, 플랜지, THT/THR 용접 결선, 5.08 mm, 극 수: 3, 180°, 솔더 핀 길이(l): 3.2 mm, 주석 도금, 검정, Tape |
| 주문 번호      | <a href="#">1137260000</a>  |
| 유형         | SL-SMT 5.08HC/03/180F 3.2SN BK RL   |
| GTIN (EAN) | 4032248918874   |
| 수량         | 250 items   |
| 제품 데이터     | IEC: 400 V / 27.5 A<br>UL: 300 V / 18.5 A   |
| 패키징        | Tape  |

**SL-SMT 5.08HC/03/180F 3.2SN BK RL**

**Weidmüller Interface GmbH & Co. KG**  
 Klingenbergstraße 26  
 D-32758 Detmold  
 Germany

www.weidmueller.com

기술 데이터

승인

승인



|                       |                         |
|-----------------------|-------------------------|
| ROHS                  | 준수                      |
| UL File Number Search | <a href="#">UL 웹사이트</a> |
| 인증 번호(UR)             | E60693                  |

치수 및 중량

|              |             |         |             |
|--------------|-------------|---------|-------------|
| 깊이           | 8.5 mm      | 깊이 (인치) | 0.3346 inch |
| 높이           | 15.2 mm     | 높이 (인치) | 0.5984 inch |
| 가장 낮은 버전의 높이 | 12 mm       | 너비      | 25.24 mm    |
| 폭 (인치)       | 0.9937 inch | 순중량     | 3 g         |

환경 제품 규정 준수

|            |                     |
|------------|---------------------|
| RoHS 준수 상태 | 준수, 예외 미존재          |
| REACH SVHC | 0.1 wt% 이상의 SVHC 없음 |

시스템 사양

|                             |                               |             |  |
|-----------------------------|-------------------------------|-------------|--|
| 제품군                         | OMNIMATE 시그널 - 시리즈 BL/SL 5.08 |             |  |
| 결선 유형                       | 보드 결선                         |             |  |
| PCB에 장착                     | THT/THR 용접 결선                 |             |  |
| 피치(mm)(P)                   | 5.08 mm                       |             |  |
| 피치(인치)(P)                   | 0.200 "                       |             |  |
| 외향 엘보                       | 180°                          |             |  |
| 극 수                         | 3                             |             |  |
| 플당 용접 핀 수                   | 1                             |             |  |
| 솔더 핀 길이(l)                  | 3.2 mm                        |             |  |
| 솔더핀 길이 공차                   | 0 / -0.3 mm                   |             |  |
| 솔더핀 크기                      | d = 1.2 mm, 8각형               |             |  |
| 솔더 구멍 직경(D)                 | 1.4 mm                        |             |  |
| 솔더 구멍 직경 공차(D)              | + 0,1 mm                      |             |  |
| L1(mm)                      | 10.16 mm                      |             |  |
| L1(인치)                      | 0.400 "                       |             |  |
| 행 수                         | 1                             |             |  |
| 핀 시리즈 수량                    | 1                             |             |  |
| DIN VDE 57 106에 따른 터치 안전 보호 | 손가락 안전 언플러그/손등 안전 플러그         |             |  |
| DIN VDE 0470에 따른 터치 안전 보호   | IP20 플러그드/ IP10 언플러그드         |             |  |
| 보호 등급                       | IP20                          |             |  |
| 불륨 저항                       | ≤5 mΩ                         |             |  |
| 코딩 가능                       | 예                             |             |  |
| 플러깅 힘/풀, 최대                 | 9 N                           |             |  |
| 당기는 힘 / 풀, 최대               | 7 N                           |             |  |
| 조임 토크                       | 토크 유형                         | 장착 스크류, PCB |  |
|                             | 사용 정보                         | 조임 토크       | 최소 0.15 Nm<br>최대 0.2 Nm                      |
|                             |                               | 권장 스크류      | 부품 번호 <a href="#">PTSC KA 2.2X4.5 WN1412</a> |
|                             |                               |             |  |

## SL-SMT 5.08HC/03/180F 3.2SN BK RL

**Weidmüller Interface GmbH & Co. KG**  
 Klingenbergstraße 26  
 D-32758 Detmold  
 Germany

www.weidmueller.com

## 기술 데이터

### 자재 데이터

|   |                                |                      |                                |
|---|--------------------------------|----------------------|--------------------------------|
| 절연재                                       | LCP GF                         | 컬러 코드                | 검정                             |
| 컬러 차트(유사)                                 | RAL 9011                       | 절연재 그룹               | IIIa                           |
| CTI(Comparative Tracking Index, 비교 추적 지수) | ≥ 175                          | Moisture Level (MSL) | 1                              |
| UL 94 가연성 등급                              | V-0                            | 접점 재질                | 구리 합금                          |
| 접점 표면                                     | 주석 도금                          | 용접 결선의 레이어 구조        | 1...3 μm Ni / 2...4 μm Sn matt |
| 플러그 접점의 레이어 구조                            | 1...3 μm Ni / 2...4 μm Sn matt | 보관 온도, 최소            | -40 °C                         |
| 보관 온도, 최대                                 | 70 °C                          | 작동 온도, 최소            | -50 °C                         |
| 작동 온도, 최대                                 | 100 °C                         | 온도 범위, 설치, 최소        | -30 °C                         |
| 온도 범위, 설치, 최대                             | 100 °C                         |                      |                                |

### IEC 정격데이터

|                                   |                        |                                   |        |
|-----------------------------------|------------------------|-----------------------------------|--------|
| 표준에 따라 시험완료                       | IEC 60664-1, IEC 61984 | 정격 전류, 극 수(Tu=20°C)               | 27.5 A |
| 정격 전류, 최대 극 수(Tu=20°C)            | 19 A                   | 정격 전류, 극 수(Tu=40°C)               | 24 A   |
| 정격 전류, 최대 극 수(Tu=40°C)            | 16.5 A                 | 서지 전압 클래스 정격 전압 / 오염 등급 II/2      | 400 V  |
| 서지 전압 클래스 정격 전압 / 오염 등급 III/2     | 320 V                  | 서지 전압 클래스 정격 전압 / 오염 등급 III/3     | 250 V  |
| 서지 전압 클래스 정격 임펄스 전압 / 오염 등급 II/2  | 4 kV                   | 서지 전압 클래스 정격 임펄스 전압 / 오염 등급 III/2 | 4 kV   |
| 서지 전압 클래스 정격 임펄스 전압 / 오염 등급 III/3 | 4 kV                   |                                   |        |

### CSA에 따른 정격 데이터

|                      |        |                      |                        |
|----------------------|--------|----------------------|------------------------|
| 협회(CSA)              | CSA    | 인증 번호(CSA)           | 200039-1176845         |
| 정격 전압(사용 그룹 B / CSA) | 300 V  | 정격 전압(사용 그룹 D / CSA) | 300 V                  |
| 정격 전류(사용 그룹 D / CSA) | 18.5 A | 승인값 참조               | 사양은 최대값, 상세정보 - 승인서 참조 |

### UL 1059에 따른 정격 데이터

|                          |                        |                          |        |
|--------------------------|------------------------|--------------------------|--------|
| 협회(UR)                   | UR                     | 인증 번호(UR)                | E60693 |
| 정격 전압(사용 그룹 B / UL 1059) | 300 V                  | 정격 전압(사용 그룹 D / UL 1059) | 300 V  |
| 정격 전류(사용 그룹 B / UL 1059) | 18.5 A                 | 정격 전류(사용 그룹 D / UL 1059) | 10 A   |
| 승인값 참조                   | 사양은 최대값, 상세정보 - 승인서 참조 |                          |        |

### 패키징

|                             |                   |                             |           |
|-----------------------------|-------------------|-----------------------------|-----------|
| ESD 레벨 패키징                  | 정전기 소산            | 패키징                         | Tape      |
| VPE 길이                      | 342.00 mm         | VPE 폭                       | 338.00 mm |
| VPE 높이                      | 67.00 mm          | 테이프 깊이 (T2)                 | 17.50 mm  |
| 테이프 폭 (W)                   | 44 mm             | 테이프 포켓 깊이 (KO)              | 17.00 mm  |
| 테이프 포켓 높이 (AO)              | 8.20 mm           | 테이프 포켓 폭 (BO)               | 34.00 mm  |
| 테이프 포켓 분리 (P1)              | 16.00 mm          | 테이프 홀 분리 (E)                | 1.75 mm   |
| 테이프 포켓 분리 (F)               | 20.20 mm          | 테이프 릴 직경 Ø (A)              | 330 mm    |
| 표면 저항                       | Rs = 109 - 1012 Ω | 폭 선택 & 배치 패드(WPPP)          | 9.6 mm    |
| 길이 선택 & 배치 패드(LPPP)         | 12.36 mm          | 철회 표면 직경(Ø D최대)             | 8.5 mm    |
| 돌출부 1 선택 & 배치 패드(L01 (PPP)) | 2.3 mm            | 돌출부 2 선택 & 배치 패드(P02 (PPP)) | 2 mm      |

**SL-SMT 5.08HC/03/180F 3.2SN BK RL**

**Weidmüller Interface GmbH & Co. KG**  
 Klingenbergstraße 26  
 D-32758 Detmold  
 Germany

www.weidmueller.com

기술 데이터

중요 참고 사항

|        |  |
|--------|--|
| IPC 준수 | 적합성:본 제품은 국제 공인 표준 및 기준에 따라 개발, 제조 및 납품되고, 해당 데이터 시트에 명시된 보증 특성을 준수하며 IPC-A-610 "Class 2"에 따른 디자인 특성을 충족합니다. 본 제품에 대한 추가 클레임은 요청 시 검토할 수 있습니다.   |
| 참고 사항  | <ul style="list-style-type: none"> <li>• Gold-plated contact surfaces on request</li> <li>• Rated current related to rated cross-section &amp; min. No. of poles.</li> <li>• Diameter of solder eyelet D = 1.4+0.1mm</li> <li>• Solder eyelet diameter D = 1.5 + 0.1 mm, from 9 poles</li> <li>• P on drawing = pitch</li> <li>• Rated data refer only to the component itself. Clearance and creepage distances to other components are to be designed in accordance with the relevant application standards.</li> <li>• In accordance with IEC 61984, OMNIMATE-connectors are connectors without breaking capacity (COC). During designated use, connectors are not allowed to be engaged or disengaged when live or under load</li> <li>• Long term storage of the product with average temperature of 50 °C and maximum humidity 70%, 36 months</li> </ul> |

분류

|             |             |             |             |
|-------------|-------------|-------------|-------------|
| ETIM 8.0    | EC002637    | ETIM 9.0    | EC002637    |
| ETIM 10.0   | EC002637    | ECLASS 14.0 | 27-46-02-01 |
| ECLASS 15.0 | 27-46-02-01 |             |             |

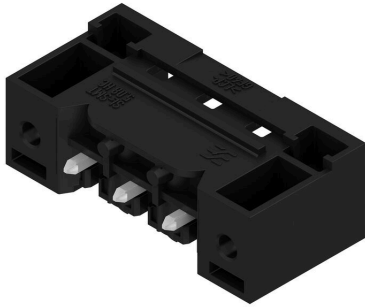
SL-SMT 5.08HC/03/180F 3.2SN BK RL

Weidmüller Interface GmbH & Co. KG  
 Klingenbergstraße 26  
 D-32758 Detmold  
 Germany

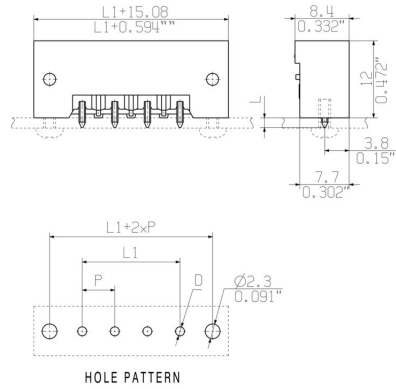
www.weidmueller.com

도면

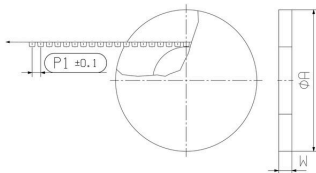
제품 이미지



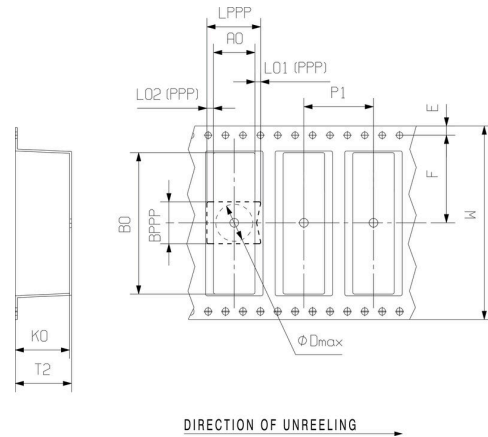
Dimensional drawing



Dimensional drawing



Dimensional drawing



사용 예



제품 장점



Safe power transmission Proven properties