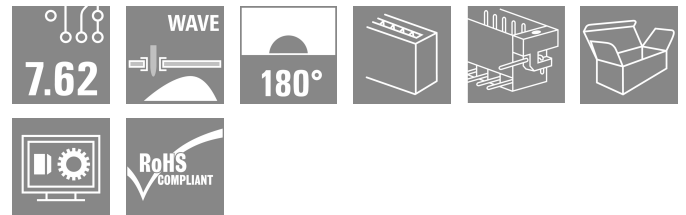
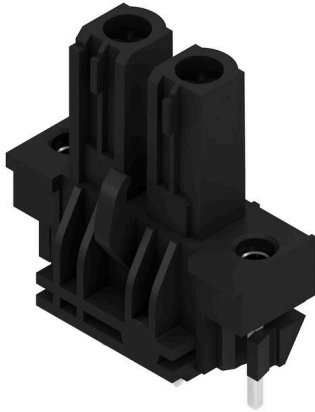


**BLL 7.62HP/02/180LF 3.2SN BK BX**

**Weidmüller Interface GmbH & Co. KG**  
 Klingenbergstraße 26  
 D-32758 Detmold  
 Germany

www.weidmueller.com

제품 이미지



피치가 7.62인 PCB용 180° 암형 헤더 IEC 61800-5-1  
 요건을 충족하며 UL840 600 V에 대한 UL 인증도  
 가능하게 합니다. 전력 출력 및 중간 회로 응용분야에  
 이상적인 접촉 안전형 솔루션입니다.  
 짝을 이루는 형태는 IEC61800-5-1에 따르는 최소 3 mm  
 이상의 접촉 안전성을 보장합니다.  
 다양한 제품: 플랜지 없음, 스크류 플랜지 또는 솔더 플랜지  
 포함.

일반 주문 데이터

버전	PCB 플러그인 커넥터, 암형 헤더, 용접 플랜지, THT 용접 결선, 7.62 mm, 극 수: 2, 180°, 솔더 핀 길이(l): 3.2 mm, 주석 도금, 검정, 박스
주문 번호	<a href="#">1134080000</a>
유형	BLL 7.62HP/02/180LF 3.2SN BK BX
GTIN (EAN)	4032248913794
수량	72 items
제품 데이터	IEC: 630 V / 24 A UL: 300 V / 20 A
패키징	박스

**BLL 7.62HP/02/180LF 3.2SN BK BX**

**Weidmüller Interface GmbH & Co. KG**  
 Klingenbergstraße 26  
 D-32758 Detmold  
 Germany

www.weidmueller.com

기술 데이터

승인

승인



ROHS	준수
UL File Number Search	<a href="#">UL 웹사이트</a>
인증 번호(cURus)	E60693

치수 및 중량

깊이	10.4 mm	깊이 (인치)	0.4094 inch
높이	27.7 mm	높이 (인치)	1.0905 inch
너비	24.42 mm	폭 (인치)	0.9614 inch
순중량	3.91 g		

환경 제품 규정 준수

RoHS 준수 상태	준수, 예외 미존재
REACH SVHC	0.1 wt% 이상의 SVHC 없음

시스템 매개변수

제품군	OMNIMATE 파워 - 시리즈 BL/SL 7.62HP	결선 유형	보드 결선
피치(mm)(P)	7.62 mm	피치(인치)(P)	0.300 "
극 수	2	L1(mm)	7.62 mm
L1(인치)	0.300 "	행 수	1
핀 시리즈 수량	1	DIN VDE 57 106에 따른 터치 안전 보호	손가락 터치 안전
DIN VDE 0470에 따른 터치 안전 보호	IP 20	코딩 가능	예
플러깅 힘/폴, 최대	10 N	당기는 힘 / 폴, 최대	7 N

자재 데이터

절연재	PA GF	컬러 코드	검정
컬러 차트(유사)	RAL 9011	절연재 그룹	IIIa
CTI(Comparative Tracking Index, 비교 추적 지수)	≥ 200	Moisture Level (MSL)	
UL 94 가연성 등급	V-0	접점 재질	구리 합금
접점 표면	주석 도금	용접 결선의 레이어 구조	2...3 µm Ni / 2...4 µm Sn matt
플러그 접점의 레이어 구조	4...8 µm Sn hot-dip tinned	보관 온도, 최소	-40 °C
보관 온도, 최대	70 °C	작동 온도, 최소	-50 °C
작동 온도, 최대	100 °C	온도 범위, 설치, 최소	-25 °C
온도 범위, 설치, 최대	100 °C		

IEC 정격데이터

표준에 따라 시험완료	IEC 60664-1, IEC 61984	정격 전류, 극 수(Tu=20°C)	24 A
정격 전류, 최대 극 수(Tu=20°C)	24 A	정격 전류, 극 수(Tu=40°C)	24 A
정격 전류, 최대 극 수(Tu=40°C)	21 A	서지 전압 클래스 정격 전압 / 오염 등급 II/2	630 V
서지 전압 클래스 정격 전압 / 오염 등급 III/2	630 V	서지 전압 클래스 정격 전압 / 오염 등급 III/3	400 V
서지 전압 클래스 정격 임펄스 전압 / 오염 등급 II/2	4 kV	서지 전압 클래스 정격 임펄스 전압 / 오염 등급 III/2	6 kV
서지 전압 클래스 정격 임펄스 전압 / 오염 등급 III/3	6 kV	단시간 내전류 저항	3 x 1s, 180 A

**BLL 7.62HP/02/180LF 3.2SN BK BX**

**Weidmüller Interface GmbH & Co. KG**  
 Klingenbergstraße 26  
 D-32758 Detmold  
 Germany

www.weidmueller.com

기술 데이터

연면거리, 분	7.8 mm	최소간격, 분	7.2 mm
---------	--------	---------	--------

**CSA에 따른 정격 데이터**

정격 전압(사용 그룹 B / CSA)	300 V	정격 전압(사용 그룹 C / CSA)	150 V
정격 전압(사용 그룹 D / CSA)	300 V	정격 전류(사용 그룹 B / CSA)	20 A
정격 전류(사용 그룹 C / CSA)	20 A	정격 전류(사용 그룹 D / CSA)	10 A

**UL 1059에 따른 정격 데이터**

협회(cURus)	CURUS	인증 번호(cURus)	E60693
정격 전압(사용 그룹 B / UL 1059)	300 V	정격 전압(사용 그룹 C / UL 1059)	100 V
정격 전압(사용 그룹 D / UL 1059)	300 V	정격 전류(사용 그룹 B / UL 1059)	20 A
정격 전류(사용 그룹 C / UL 1059)	20 A	정격 전류(사용 그룹 D / UL 1059)	10 A
연면거리, 분.	7.8 mm	공간거리, min.	7.2 mm
승인값 참조	사양은 최대값, 상세정보 - 승인서 참조		

**패키징**

패키징	박스	VPE 길이	349.00 mm
VPE 폭	138.00 mm	VPE 높이	33.00 mm

**중요 참고 사항**

IPC 준수	적합성:본 제품은 국제 공인 표준 및 기준에 따라 개발, 제조 및 납품되고, 해당 데이터 시트에 명시된 보증 특성을 준수하며 IPC-A-610 "Class 2"에 따른 디자인 특성을 충족합니다. 본 제품에 대한 추가 클레임은 요청 시 검토할 수 있습니다.
참고 사항	<ul style="list-style-type: none"> <li>• Additional variants on request</li> <li>• Gold-plated contact surfaces on request</li> <li>• Spacing between rows: see hole layout</li> <li>• Rated current related to rated cross-section &amp; min. No. of poles.</li> <li>• P on drawing = pitch</li> <li>• Rated data refer only to the component itself. Clearance and creepage distances to other components are to be designed in accordance with the relevant application standards.</li> <li>• In accordance with IEC 61984, OMNIMATE-connectors are connectors without breaking capacity (COC). During designated use, connectors are not allowed to be engaged or disengaged when live or under load</li> <li>• Long term storage of the product with average temperature of 50 °C and maximum humidity 70%, 36 months</li> </ul>

**분류**

ETIM 8.0	EC002637	ETIM 9.0	EC002637
ETIM 10.0	EC002637	ECLASS 14.0	27-46-02-01
ECLASS 15.0	27-46-02-01		

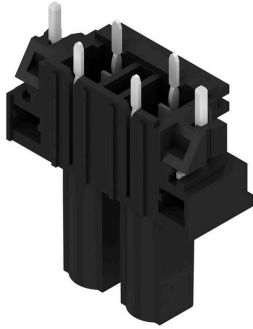
**BLL 7.62HP/02/180LF 3.2SN BK BX**

**Weidmüller Interface GmbH & Co. KG**  
 Klingenbergstraße 26  
 D-32758 Detmold  
 Germany

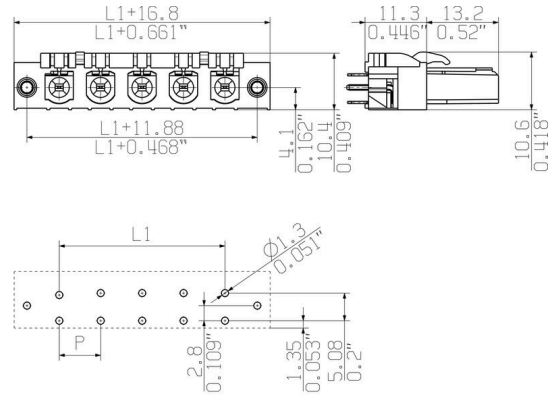
www.weidmueller.com

도면

제품 이미지



Dimensional drawing



Graph

BLL 7.62HP/./90 - SLZ 7.62HP/./180



Graph

BLL 7.62HP/./90 - SLF 7.62HP/./180



Graph

BLL 7.62HP/./90 - SLZ 7.62HP/./180



**BLL 7.62HP/02/180LF 3.2SN BK BX**

**Weidmüller Interface GmbH & Co. KG**  
 Klingenbergstraße 26  
 D-32758 Detmold  
 Germany

액세서리

www.weidmueller.com

코딩 부품



연결될 것으로 가정된 부분만 결선: 올바른 위치에 올바른 결선.  
 코딩 요소와 잠금 장치는 제조 공정 및 작동 중 연결 요소를 명확하게 구분합니다.  
 코딩 요소와 잠금 장치는 조립 전 또는 케이블 조립 단계에서 삽입됩니다. Weidmüller 대안: 납땜 전에 사전 코딩할 다양한 구성기를 사용한 온라인 구성.  
 회로 보드에서 올바르지 않은 조립과 결선 요소의 올바르지 않은 플래깅이 더 이상 일어나지 않습니다.  
 이점: 제조 동안 문제해결 과정이 없으며 사용자에게 의한 작동 오류가 없습니다.

일반 주문 데이터

유형	BLZ/SL KO OR BX	버전	
주문 번호	<a href="#">1573010000</a>	PCB 플러그인 커넥터, 액세서리, 코딩 요소, 주황색, 극 수: 1	
GTIN (EAN)	4008190048396		
수량	100 ST		
유형	BLZ/SL KO BK BX	버전	
주문 번호	<a href="#">1545710000</a>	PCB 플러그인 커넥터, 액세서리, 코딩 요소, 검정, 극 수: 1	
GTIN (EAN)	4008190087142		
수량	50 ST		

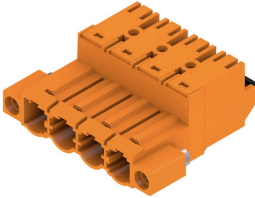
## BLL 7.62HP/02/180LF 3.2SN BK BX

**Weidmüller Interface GmbH & Co. KG**  
 Klingenbergstraße 26  
 D-32758 Detmold  
 Germany

www.weidmueller.com

## 대응물

### SLF 7.62HP/180F

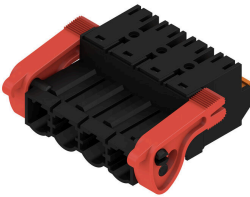


피치가 7.62인 2.5 mm<sup>2</sup>의 현장 배선을 위한 PUSH IN 결선 기술을 탑재한 180° 역방향 수형 헤더 역방향 전압에 대해 접촉 보호 솔루션으로도 이상적입니다. UL1059 600 V 클래스 C 및 IEC 61800-5-1의 요구사항을 충족합니다. 다양한 제품 제공: 플랜지 없음, 외부 플랜지 포함 및 탈착 래치 포함.

#### 일반 주문 데이터

유형	SLF 7.62HP/02/180F SN B...	버전
주문 번호	<a href="#">1043670000</a>	PCB 플러그인 커넥터, 수형 플러그, 7.62 mm, 극 수: 2, 180°,
GTIN (EAN)	4032248775248	액추에이터 탑재 PUSH IN, 텐션 클램프 결선, 클램프 범위, 최대 : 2.5
수량	72 ST	mm <sup>2</sup> , 박스

### SLF 7.62HP/180LR



피치가 7.62인 2.5 mm<sup>2</sup>의 현장 배선을 위한 PUSH IN 결선 기술을 탑재한 180° 역방향 수형 헤더 역방향 전압에 대해 접촉 보호 솔루션으로도 이상적입니다. UL1059 600 V 클래스 C 및 IEC 61800-5-1의 요구사항을 충족합니다. 다양한 제품 제공: 플랜지 없음, 외부 플랜지 포함 및 탈착 래치 포함.

#### 일반 주문 데이터

유형	SLF 7.62HP/02/180LR SN ...	버전
주문 번호	<a href="#">1043750000</a>	PCB 플러그인 커넥터, 수형 플러그, 7.62 mm, 극 수: 2, 180°,
GTIN (EAN)	4032248775323	액추에이터 탑재 PUSH IN, 텐션 클램프 결선, 클램프 범위, 최대 : 2.5
수량	72 ST	mm <sup>2</sup> , 박스

### SLZ 7.62HP/180F



피치가 7.62인 2.5 mm<sup>2</sup>의 현장 배선을 위한 클램핑 요크 결선 기술을 탑재한 180° 역방향 수형 헤더 역방향 전압에 대해 접촉 보호 솔루션으로도 이상적입니다. UL1059 600 V 클래스 C 및 IEC 61800-5-1의 요구사항을 충족합니다. 다양한 제품 제공: 플랜지 없음, 외부 플랜지 포함 및 탈착 래치 포함.

#### 일반 주문 데이터

유형	SLZ 7.62HP/02/180F SN B...	버전
주문 번호	<a href="#">1043430000</a>	PCB 플러그인 커넥터, 수형 플러그, 7.62 mm, 극 수: 2, 180°, 클램프
GTIN (EAN)	4032248775002	요크 결선, 클램프 범위, 최대 : 2.5 mm <sup>2</sup> , 박스
수량	72 ST	