

제품 이미지



그림과 유사

D-SERIES DRL 내의 개별 릴레이

- 3 CO 접점
- 선택 사항 AC 또는 DC 코일
- 일체형 상태 LED 포함

일반 주문 데이터

버전	D-SERIES DRL, 릴레이, 접점 개수: 3, CO 접점 AgCdO, 정격 제어 전압: 24 V AC, 연속 전류: 10 A, 플랫 플레이트 결선 (4.8 mm x 0.5 mm), 테스트 버튼 사용 가능: No
주문 번호	<a href="#">1133910000</a>
유형	DRL370524L
GTIN (EAN)	4032248953417
수량	10 items
배송 상태	단종
마지막 주문 날짜	2021-04-30T00:00:00+02:00
대체용 제품	<a href="#">DRL373524L</a>

기술 데이터

승인

승인



UL File Number Search

[UL 웹사이트](#)

인증 번호(cURus)

E312083

치수 및 중량

깊이	36 mm	깊이 (인치)	1.4173 inch
높이	28 mm	높이 (인치)	1.1024 inch
너비	31.5 mm	폭 (인치)	1.2402 inch
순중량	60.1 g		

온도

보관 온도	-25 °C...55 °C	작동 온도	-25 °C...55 °C
습도	35 % ~ 85 % 상대 습도 수준		

환경 제품 규정 준수

REACH SVHC	Cadmiumoxid 1306-19-0
SCIP	d639b09c-1311-4897-9d28-417da254eb99

정격 데이터 UL

인증 번호(cURus)	E312083
--------------	---------

제어 측

정격 제어 전압	24 V AC	정격 전류 AC	80 mA
전원 정격	2 VA	코일 저항	102 Ω ± 10 %
상태 표시기	빨간색 LED		

부하 측

정격 스위칭 전압	250 V AC	연속 전류	10 A
정격 부하 시 최대 스위칭 주파수	0.1 Hz	유입 전류	50 A / 50 ms
AC 스위칭 용량(저항), 최대	2500 VA	DC 스위칭 용량(저항), 최대	240 W @ 24 V
커기 지연	< 20 ms	끄기 지연	< 20 ms
접점 유형	3 CO contact (AgCdO)	기계적 서비스 수명	10 x 106 스위칭 사이클
최소 스위칭 전력	100 mA @ 12 V		

일반 데이터

테스트 버튼 사용 가능	No	
기계적 스위치 위치 표시	예	
컬러 코드	투명	
UL94 가연성 등급 구성요소	구성요소	릴레이 커버
	UL94 가연성 등급	V-2
	구성요소	릴레이 베이스플레이트
	UL94 가연성 등급	V-0
	구성요소	릴레이 상태 표시기
	UL94 가연성 등급	HB

기술 데이터

절연 조정

정격 전압	250 V	오염 심각도	3
서지 전압 범주	III	절연재 그룹	IIIa
제어 측면 - 부하 측면에 대한 기준 거리 및 연면 거리	≥ 4 mm	제어 측면 - 부하 측면에 대한 절연 강도	2 kVeff / 1 분
인근 접점의 절연 강도	1.2 kVeff / 1 분	개방 접점의 절연 강도	1.2 kVeff / 1 분
임펄스 내전압	5 kV(1.2/50 µs)	보호 등급	IP20

인증/표준의 추가 세부 사항

인증 번호(cURus)	E312083
--------------	---------

결선 데이터

와이어 결선 방식	플랫 플레이트 결선 (4.8 mm x 0.5 mm)
-----------	------------------------------

중요 참고 사항

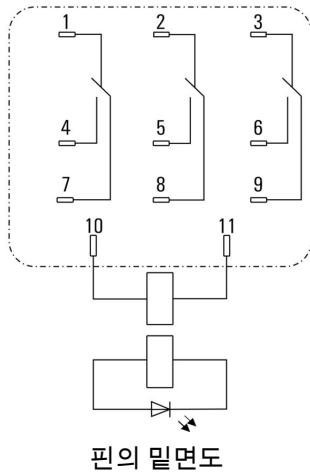
제품 정보	이 제품은 RoHS 디렉티브 2011/65/EU의 부속 서류 III "8b 전기 접점의 카드뮴 및 카드뮴 복합물 (Cadmium and cadmium compounds in electrical contacts)"에 명시된 면제 조항을 사용하며, 이 조항은 제품 카테고리에 따라 2021년 7월 21일까지만 유효할 수 있습니다. 제품 판매 장소와 해당 제품 카테고리에 따라 이 제품 사용이 가능한지 여부를 확인하시기 바랍니다. 접점 소재를 변경한 대체 제품: 2765430000
-------	--

분류

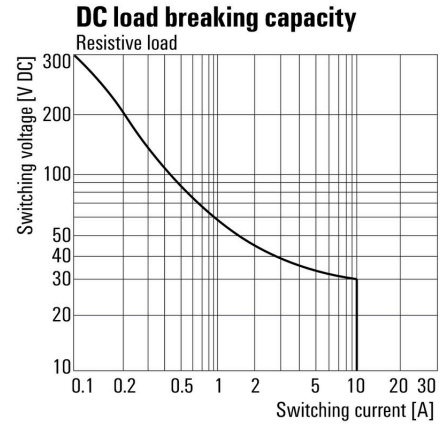
ETIM 8.0	EC001437	ETIM 9.0	EC001437
ETIM 10.0	EC001437	ECLASS 14.0	27-37-16-01
ECLASS 15.0	27-37-16-01		

도면

배선도

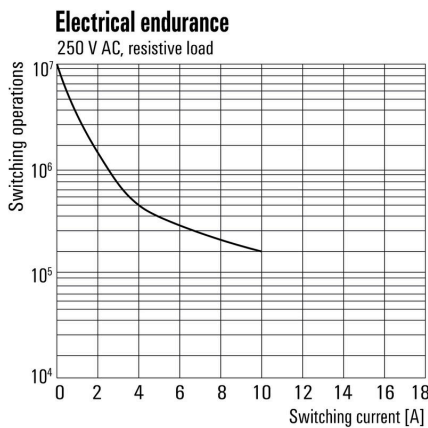


DC 부하 한계 커브



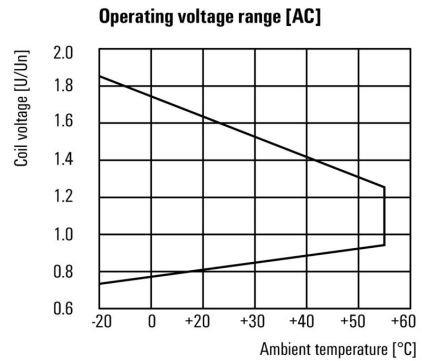
DC 부하 한계 커브 저항성 부하

Graph



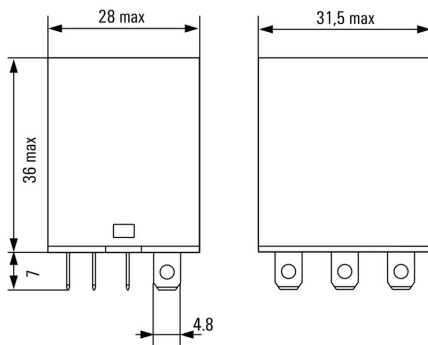
전기 서비스 수명

Graph



DC 작동 전압 범위

Dimensional drawing



Miscellaneous



유형 코드

### 액세서리

#### 소켓



D-SERIES DRL 릴레이용 릴레이 소켓  
 • 2, 3 및 4 CO 접점  
 • 스크류 결선

#### 일반 주문 데이터

유형	SLD F 3CO	버전	
주문 번호	<a href="#">7760056226</a>	D-SERIES DRL, 릴레이 소켓, 접점 개수: 3, CO 접점, 연속 전류: 10 A,	
GTIN (EAN)	6944169634024	스크류 결선	
수량	10 ST		

#### LED



D-SERIES 릴레이 소켓용 플러그형 보호 모듈, 보호 기능 선택 사항.  
 • 녹색 LED 채용

#### 일반 주문 데이터

유형	RIM 3 6/24VUC	버전	
주문 번호	<a href="#">7940018457</a>	D-SERIES, LED 모듈, 정격 제어 전압: 6~24 V UC, 플러그인 결선	
GTIN (EAN)	4032248878192		
수량	10 ST		
유형	RIM 3 24/60VUC	버전	
주문 번호	<a href="#">7760056018</a>	D-SERIES, LED 모듈, 정격 제어 전압: 24~60 V UC, 플러그인 결선	
GTIN (EAN)	4032248878130		
수량	10 ST		

#### 고정 클립



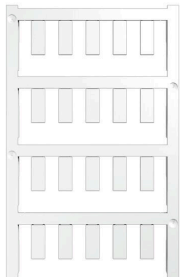
D-SERIES DRL 릴레이용 고정 클립  
 • 금속 고정 클립

### 액세서리

#### 일반 주문 데이터

유형	SLD CLIP 3CO M	버전	
주문 번호	<a href="#">7760056234</a>	버전	D-SERIES, 고정 클립
GTIN (EAN)	6944 169634048		
수량	10 ST		

#### 블랭크



ESG는 실제 테스트를 거친 MultiCard 형식의 마커로, 수많은 잘 알려진 전기 장치에 사용할 수 있습니다. 따라서 고대비 형태의 고품질 장치 마킹이 가능합니다.

Siemens, ABB, Beckhoff 등 다양한 제조사 장치용으로 다양한 유형의 제품이 마련되어 있습니다.

장점 요약:

- 범용 태그, 자체 접착식 또는 클립온 태그, 유형에 따라 다름
  - 정렬된 장치(예: 회로 차단기)의 경우, 태그 레일에 클립핑할 수 있는 ESG 마커를 공급합니다.
  - 사양에 따른 개별 레이저 품질 인쇄
- 맞춤 인쇄용: 귀하의 라벨링 사양에 대한 바이드물러의 라벨링 소프트웨어 M-Print PRO 또는 M-Print PRO Online(미설치)의 파일을 보내주십시오.

#### 일반 주문 데이터

유형	ESG 6/15 K MC NE WS	버전	
주문 번호	<a href="#">1880100000</a>	버전	ESG, 디바이스 마커 x 15 mm, PA 66, 컬러 코드: 흰색, 자체 접착
GTIN (EAN)	4032248478781		
수량	200 ST		
유형	ESG 6/15 K MC NE GE	버전	
주문 번호	<a href="#">1880130000</a>	버전	ESG, 디바이스 마커 x 15 mm, PA 66, 컬러 코드: 노란색, 자체 접착
GTIN (EAN)	4032248478910		
수량	200 ST		
유형	ESG 6/17 K MC NE GE	버전	
주문 번호	<a href="#">1880110000</a>	버전	ESG, 디바이스 마커 x 17 mm, PA 66, 컬러 코드: 노란색, 자체 접착
GTIN (EAN)	4032248478798		
수량	200 ST		
유형	ESG 6/17 K MC NE WS	버전	
주문 번호	<a href="#">1880120000</a>	버전	ESG, 디바이스 마커 x 17 mm, PA 66, 컬러 코드: 흰색, 자체 접착
GTIN (EAN)	4032248478804		
수량	200 ST		
유형	ESG 9/11 K MC NE WS	버전	
주문 번호	<a href="#">1857440000</a>	버전	ESG, 디바이스 마커 x 11 mm, PA 66, 컬러 코드: 흰색, 자체 접착
GTIN (EAN)	4032248402731		
수량	200 ST		

### 액세서리

#### ESG 6/15



긴 서비스 수명 보장: ESG  
다중 컬러 및 형식의 라벨은 강력한 접착층이 있어 최고의 표면 접착력을 보장 이중 래미네이트 폴리에스테르 사용으로 기본 소재가 매우 얇지만 내인열성이 뛰어난 MultiMark 사용 이점

- "다양한 요구 사항에 맞는 다양한 소재"
- 여러 제조업체 장비에 사용 가능
- 친숙한 디자인의 디바이스 마커

#### 일반 주문 데이터

유형	ESG 6/15 MM WS	버전	
주문 번호	<a href="#">2619940000</a>		ESG, 디바이스 마커, 6 x 15 mm, 흰색
GTIN (EAN)	4050118626148		
수량	3000 ST		

#### ESG 6/17



긴 서비스 수명 보장: ESG  
다중 컬러 및 형식의 라벨은 강력한 접착층이 있어 최고의 표면 접착력을 보장 이중 래미네이트 폴리에스테르 사용으로 기본 소재가 매우 얇지만 내인열성이 뛰어난 MultiMark 사용 이점

- "다양한 요구 사항에 맞는 다양한 소재"
- 여러 제조업체 장비에 사용 가능
- 친숙한 디자인의 디바이스 마커

#### 일반 주문 데이터

유형	ESG 6/17 MM WS	버전	
주문 번호	<a href="#">2005100000</a>		ESG, 디바이스 마커, 6 x 17 mm, 흰색
GTIN (EAN)	4050118390728		
수량	3000 ST		

## 대응물

### 소켓



- D-SERIES DRL 릴레이용 릴레이 소켓
- 2, 3 및 4 CO 접점
  - 스크류 결선

### 일반 주문 데이터

유형	SLD F 3CO	버전	
주문 번호	<a href="#">7760056226</a>	D-SERIES DRL, 릴레이 소켓, 접점 개수: 3, CO 접점, 연속 전류: 10 A,	
GTIN (EAN)	6944169634024	스크류 결선	
수량	10 ST		