

제품 이미지



D-SERIES DRR 릴레이용 릴레이 소켓

- 2 또는 3 CO 접점
- 스크류 결선

일반 주문 데이터

버전	D-SERIES DRR, 릴레이 소켓, 접점 개수: 3, CO 접점, 연속 전류: 12 A, 스크류 결선
주문 번호	<a href="#">1132820000</a>
유형	SRD 3CO ECO
GTIN (EAN)	4032248952670
수량	10 items

기술 데이터

승인

승인



ROHS	준수
UL File Number Search	<a href="#">UL 웹사이트</a>
인증 번호(cURus)	E355547

치수 및 중량

깊이	27 mm	깊이 (인치)	1.063 inch
높이	76.7 mm	높이 (인치)	3.0197 inch
너비	38 mm	폭 (인치)	1.4961 inch
순중량	60.2 g		

온도

보관 온도	-40 °C...85 °C	주변 온도	-40 °C...65 °C
작동 온도		습도	35 ~ 85 % 상대 습도, 응결 없음

환경 제품 규정 준수

RoHS 준수 상태	준수, 예외 미존재
REACH SVHC	0.1 wt% 이상의 SVHC 없음

정격 데이터 UL

인증 번호(cURus)	E355547
--------------	---------

부하 측

정격 스위칭 전압	250 V AC	연속 전류	12 A
최대 스위칭 전압, AC	300 V	접점 유형	3 CO contact

일반 데이터

장착 레일	TS 35	
컬러 코드	검정	
UL94 가연성 등급 구성요소	구성요소	하우징
	UL94 가연성 등급	V-2
	구성요소	마운팅 풋
	UL94 가연성 등급	HB
	구성요소	고정 클립
	UL94 가연성 등급	HB

절연 조정

오염 심각도	2	서지 전압 범주	III
제어 측면 - 부하 측면에 대한 기중 거리 및 연면 거리	≥ 4 mm	제어 측면 - 부하 측면에 대한 절연 강도	2.5 kVeff / 1 분
인근 접점의 절연 강도	2.21 kVeff/ 1 분	임펄스 내전압	4.8 kV(1.2/50 μs)
보호 등급	IP20		

기술 데이터

인증/표준의 추가 세부 사항

인증 번호(cURus) E355547

결선 데이터

와이어 결선 방식	스크류 결선	탈피 길이, 정격 결선	7 mm
조임 토크, 최소	0.5 Nm	조임 토크, 최대	1 Nm
클램프 범위, 최소	0.5 mm <sup>2</sup>	클램프 범위, 최대	2.5 mm <sup>2</sup>
와이어 단면, 솔리드, 최소	0.5 mm <sup>2</sup>	와이어 단면, 솔리드, 최대	2.5 mm <sup>2</sup>
와이어 결선 단면, 가는 꼬임, 최소	0.5 mm <sup>2</sup>	와이어 결선 단면, 가는 꼬임, 최대	2.5 mm <sup>2</sup>
와이어 결선 단면적, 와이어 종단 페를 DIN 46228/4 채용 가는 꼬임, 최소	0.5 mm <sup>2</sup>	와이어 결선 단면적, 와이어 종단 페를 DIN 46228/4 채용 가는 꼬임, 최대	2.5 mm <sup>2</sup>
컨덕터 단면, 연선, AEH(DIN 46228-1), 최소	0.5 mm <sup>2</sup>	컨덕터 단면, 연선, AEH(DIN 46228-1), 최대	2.5 mm <sup>2</sup>
와이어 결선 단면적, 가는 꼬임, 두 개의 클램프 가능 와이어, 최소	0.5 mm <sup>2</sup>	와이어 단면, 가는 꼬임, 2개의 클램프 가능 와이어, 최대	1 mm <sup>2</sup>
블레이드 크기	크기 PH1		

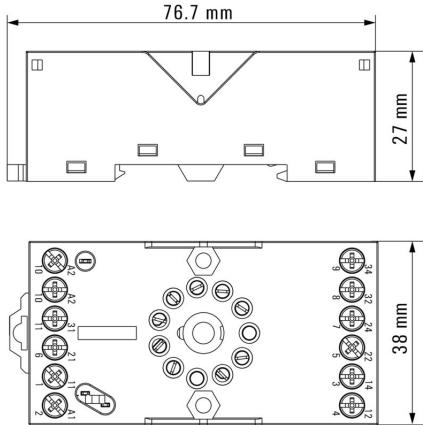
중요 참고 사항

제품 정보 이 소켓에 대한 교차 결선은 제공되지 않습니다. 이 소켓에 대한 마커는 제공되지 않습니다.

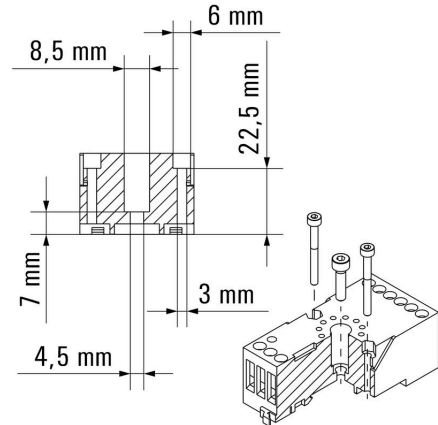
분류

ETIM 8.0	EC001456	ETIM 9.0	EC001456
ETIM 10.0	EC001456	ECLASS 14.0	27-37-16-03
ECLASS 15.0	27-37-16-03		

Dimensional drawing



Dimensional drawing



### 액세서리

#### 보호 모듈

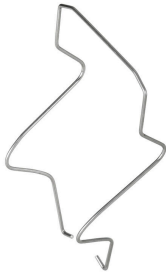


D-SERIES 릴레이 소켓용 플러그형 보호 모듈, 보호 기능 선택 사항.  
 • 환류 다이오드 또는 RC 필터 포함

#### 일반 주문 데이터

유형	RIM 5 6/230VAC	버전	
주문 번호	<a href="#">1174670000</a>		D-SERIES, RC 필터, 정격 제어 전압: 6...230 V AC, 플러그인 결선
GTIN (EAN)	4032248971312		
수량	10 ST		
유형	RIM 5 6/230VDC	버전	
주문 번호	<a href="#">1174650000</a>		D-SERIES, 환류 다이오드, 정격 제어 전압: 6...230 V DC, 플러그인 결선
GTIN (EAN)	4032248971305		
수량	10 ST		

#### 고정 클립



D-SERIES DRR 릴레이용 고정 클립  
 • 금속 고정 클립

#### 일반 주문 데이터

유형	DRR CLIP M	버전	
주문 번호	<a href="#">1134160000</a>		D-SERIES DRR, 고정 클립
GTIN (EAN)	4032248953479		
수량	10 ST		

#### 십자 스크류드라이버, Phillips



VDE 절연 스크류드라이버 세트, 최대 1000 V AC 및 1500 V DC의 전류가 흐르는 부품에서 작업 가능, DIN EN 60900. IEC 900. 각 세트 피스는 "GS" 안전 인증을 받음. 완전 강화 고합금 크로미움-바나듐-몰리브덴 스틸 재질의 블레이드, 건 메탈 마감.

액세서리

일반 주문 데이터

유형	SDIK SLIM PH1 X 80	버전	
주문 번호	<a href="#">2749650000</a>	스크류드라이버, 블레이드 폭(B): 1 mm, 80 mm, 블레이드 두께(A): 1	
GTIN (EAN)	4050118896398		
수량	1 ST		

십자 스크류드라이버 Phillips



VDE 절연 십자 스크류드라이버, Phillips 스크류용, SDIK PH DIN 7438, ISO 8764/2-PH, ISO 8764-PH에 따른 출력, SoftFinish 그림

일반 주문 데이터

유형	SDIK PH1 X 80	버전	
주문 번호	<a href="#">2749890000</a>	스크류드라이버, 블레이드 폭(B): 1 mm, 80 mm, 블레이드 두께(A): 1	
GTIN (EAN)	4050118897098		
수량	1 ST		
유형	SDK PH1 X 80	버전	
주문 번호	<a href="#">2749410000</a>	스크류드라이버, 블레이드 폭(B): 4.5 mm, 80 mm, 블레이드 두께(A): 1	
GTIN (EAN)	4050118895636		
수량	1 ST		