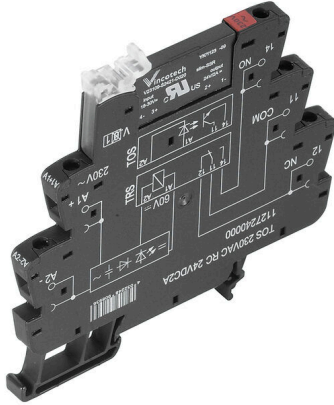


제품 이미지



- 1 NO 접점(MOS-FET)
- 폭 6.4 mm
- 2A DC 출력 전류
- 24V~230V UC의 고유한 다중 전압 입력
- 12V DC~230V UC 입력 전압, 색구분 마킹: AC: 적색, DC: 청색, UC: 백색

일반 주문 데이터

버전	TERMSERIES, 솔리드 스테이트 릴레이, 정격 제어 전압: 230 V AC $\pm 10\%$, 정격 스위칭 전압: 3...33 V DC, 연속 전류: 2 A, 스크류 결선
주문 번호	1127240000
유형	TOS 230VAC RC 24VDC2A
GTIN (EAN)	4032248909025
수량	10 items

TOS 230VAC RC 24VDC2A

Weidmüller Interface GmbH & Co. KG
Klingenbergstraße 26
D-32758 Detmold
Germany

www.weidmueller.com

기술 데이터

승인

승인



ROHS	준수
UL File Number Search	UL 웹사이트
인증 번호(cULus)	E141197

치수 및 중량

깊이	87.8 mm	깊이 (인치)	3.4567 inch
높이	89.6 mm	높이 (인치)	3.5276 inch
너비	6.4 mm	폭 (인치)	0.252 inch
순중량	32.4 g		

온도

보관 온도	-40 °C...70 °C	주변 온도	-20 °C...60 °C
작동 온도		습도	5-95% 상대 습도, TU = 40°C, 비응축

장애 확률

MTTF	661 a
------	-------

환경 제품 규정 준수

RoHS 준수 상태	준수, 예외 존재
RoHS 면제(해당되거나 알려진 경우)	7a, 7cl
REACH SVHC	Lead 7439-92-1
SCIP	9e2cbc49-76d9-4611-b8ec-5b4f549a0aa9

정격 데이터 UL

주변 온도(작동), 최대	60 °C	결선 단면적 AWG, 최소	AWG 26
결선 단면적 AWG, 최대	AWG 14	도체의 유형	경질 구리 컨덕터, 연질 구리 컨덕터
조임 토크, 최대	0.4 Nm	오염 심각도 수준	2

제어 측

정격 제어 전압	230 V AC ±10 %	공칭 제어 전류	9 mA AC
전원 정격	1.9 VA	상태 표시기	녹색 LED
보호 회로	정류기, RC 요소	RC 필터	94 Ω / 100 nF
입력 주파수	3 Hz	정격 제어 전압에서 이탈한 교체 릴레이의에	코일 전압
교체 릴레이의 코일 전압	60 V DC		

부하 측

정격 스위칭 전압	3...33 V DC	연속 전류	2 A
정격 스위칭 전류	2 A	유입 전류	15 A / 10 ms
커기 지연	<7 ms	끄기 지연	<10 ms
최대 부하 시의 전압 강하	≤ 120 mV	누출 전류	<10 µA

TOS 230VAC RC 24VDC2A

Weidmüller Interface GmbH & Co. KG
 Klingenbergstraße 26
 D-32758 Detmold
 Germany

www.weidmueller.com

기술 데이터

최소 스위칭 전류	5 mA	단락 방지	아니요
보호 회로, 부하측	환류 다이오드	접점 유형	1 NO contact (MOS-FET)
최대 스위치 주파수 (AC 제어 전압)	3 Hz		

일반 데이터

장착 레일	TS 35		
테스트 버튼 사용 가능	No		
컬러 코드	검정		
UL94 가연성 등급 구성요소	구성요소	하우징	
	UL94 가연성 등급	V-0	
	구성요소	고정 클립	
	UL94 가연성 등급	V-0	

절연 조정

정격 전압	300 V	오염 심각도	2
서지 전압 범주	III	제어 측면 - 부하 측면에 대한 기중 거리 및 ≥ 5.5 mm 연면 거리	
제어 측면 - 부하 측면에 대한 절연 강도	2.5 kVeff	장착 레일에 대한 절연 강도	4 kVeff / 1 min.
임펄스 내전압	6 kV(1.2/50 µs)	보호 등급	IP20

인증/표준의 추가 세부 사항

인증 번호(DNV)	TAA00001E5	인증 번호(cULus)	E141197
------------	------------	--------------	---------

결선 데이터

와이어 결선 방식	스크류 결선	탈피 길이, 정격 결선	8 mm
조임 토크, 최대	0.4 Nm	클램프 범위, 정격 결선	1.5 mm ²
클램프 범위, 최소	0.14 mm ²	클램프 범위, 최대	2.5 mm ²
결선 단면규격 AWG, 최소	AWG 26	결선 단면규격 AWG, 최대	AWG 14
와이어 단면, 솔리드, 최소	0.14 mm ²	와이어 단면, 솔리드, 최대	2.5 mm ²
와이어 단면적, 솔리드, 최소(AWG)	AWG 26	와이어 단면적, 솔리드, 최대(AWG)	AWG 14
와이어 결선 단면, 가는 꼬임, 최소	0.14 mm ²	와이어 결선 단면, 가는 꼬임, 최대	2.5 mm ²
와이어 단면, 가는 꼬임, 최소(AWG)	AWG 26	와이어 단면, 가는 꼬임, 최대(AWG)	AWG 14
와이어 결선 단면적, 와이어 종단 페룰 DIN 46228/4 채용 가는 꼬임, 최소	0.25 mm ²	와이어 결선 단면적, 와이어 종단 페룰 DIN 46228/4 채용 가는 꼬임, 최대	2.5 mm ²
컨덕터 단면, 연선, AEH(DIN 46228-1), 최소	0.25 mm ²	컨덕터 단면, 연선, AEH(DIN 46228-1), 최대	2.5 mm ²
와이어 결선 단면적, 가는 꼬임, 두 개의 클램프 가능 와이어, 최소	0.5 mm ²	와이어 단면, 가는 꼬임, 2개의 클램프 가능 와이어, 최대	1 mm ²
블레이드 크기	크기 PHO		

분류

ETIM 8.0	EC001504	ETIM 9.0	EC001504
ETIM 10.0	EC001504	ECLASS 14.0	27-37-16-04
ECLASS 15.0	27-37-16-04		

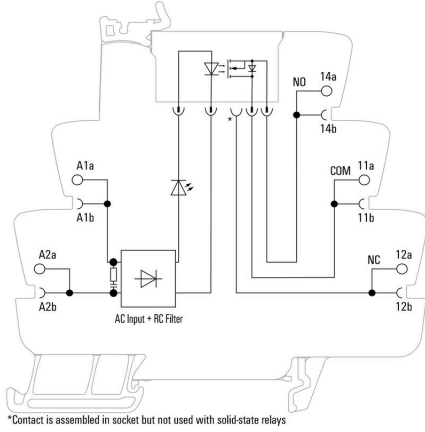
TOS 230VAC RC 24VDC2A

Weidmüller Interface GmbH & Co. KG
Klingenbergstraße 26
D-32758 Detmold
Germany

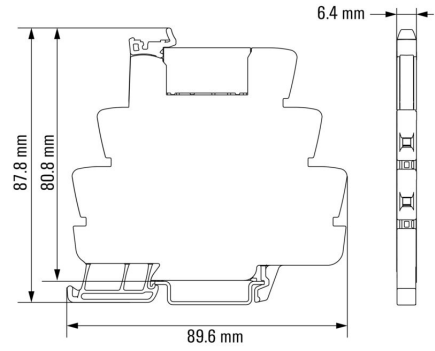
www.weidmueller.com

도면

배선도



Dimensional drawing



Miscellaneous

Type code TERMSERIES solid-state relay versions



유형 코드

액세서리

파티션 플레이트



다용도 분리 플레이트
분리 플레이트는 시각적으로 신호를 묶을 때, 모듈을 전기적으로 분리할 때, 체적으로 보기 쉽도록 마킹을 삽입할 때 사용할 수 있습니다. 따라서 특히 활용도가 높은 액세서리입니다. 분리 플레이트는 두 모듈 간 절연 공간 거리와 연면 거리를 늘려 두 모듈 간 정격 절연 전압을 최대 600V까지 늘릴 수 있습니다. 이중 분리 플레이트는 WAD5 또는 WS10/5 마커로 표시해 교차 결선을 실행할 수 있습니다. 점프바 채널을 개별적으로 분리하는 천공이 있어 설치가 더 쉽습니다.

- 파티션 플레이트가 여러 그룹들을 서로 시각적으로 분리해 줍니다.
- 점프바 채널의 개별적으로 분리하기 위한 인덴테이션
- 파티션 플레이트는 절연 공간 거리와 연면 거리를 최대 600V까지 늘려 두 모듈을 격리합니다.

일반 주문 데이터

유형	TW TXS/TXZ R3.2	버전	
주문 번호	1240800000	TERMSERIES, 파티션 플레이트	
GTIN (EAN)	4050118028188		
수량	10 ST		

공급 모듈



공간 절약형 공급 모듈
바이드물러 공급 단자대는 전위(예를 들어 중립 또는 음전위)가 입력부에서 공급되도록 하거나 스위칭된 전위가 출력부에서 공급되도록 할 수 있습니다. TERM SERIES의 정확하게 맞는 점프바와 더불어 릴레이 모듈 케이블의 결선도 액추에이터나 센서용으로 개방되어 있습니다. 추가적인 기본 연결 단자대 블록이 필요 없기 때문에 패널 공간을 크게 절약할 수 있습니다. 또한, 전위 공급 용도로 더블 와이어엔드 페룰이 필요하지 않기 때문에 배선도 간소화할 수 있습니다.

일반 주문 데이터

유형	TXP SUPPLY	버전	
주문 번호	2618940000	TERM SERIES, 공급 모듈, 접점 개수: 5, 연속 전류: 10 A, PUSH IN	
GTIN (EAN)	4050118667592		
수량	10 ST		
유형	TXS SUPPLY	버전	
주문 번호	1240780000	TERM SERIES, 공급 모듈, 접점 개수: 5, 연속 전류: 10 A, 스크류 결선	
GTIN (EAN)	4050118028140		
수량	10 ST		

TOS 230VAC RC 24VDC2A

Weidmüller Interface GmbH & Co. KG
 Klingenbergstraße 26
 D-32758 Detmold
 Germany

www.weidmueller.com

액세서리

유형	TXZ SUPPLY	버전
주문 번호	1240790000	TERMSERIES, 공급 모듈, 접점 개수: 5, , 연속 전류: 10 A, 텐션 클램프
GTIN (EAN)	4050118028164	결선
수량	10 ST	

블랭크



WS 마커는 W 시리즈 커넥터에 매우 적합합니다. WS 태그는 시스템 호환 덕분에 I 시리즈 및 Z 시리즈에서도 사용할 수 있습니다. 마킹 면적이 넓기 때문에 긴 문자열은 물론 여러 줄의 텍스트도 인쇄할 수 있습니다. WS 마커는 긴 맞춤형 문자열이 포함된 라벨에 이상적입니다. 입증된 MultiCard 형식을 사용하기 때문에 PrintJet CONNECT 또는 Plotter를 사용한 인쇄가 가능합니다.

- 스트립 형태로 또는 하나씩 부착 가능
 - 입증된 MultiCard 형식의 마커
- 맞춤 인쇄용: 귀하의 라벨링 사양에 대한 바이드물러의 라벨링 소프트웨어 M-Print PRO 또는 M-Print PRO Online(미설치)의 파일을 보내주십시오.

일반 주문 데이터

유형	WS 10/6 M MC NE WS	버전
주문 번호	1818400000	WS, 단자대 마커, 10 x 6 mm, 피치(mm)(P): 6.00 Weidmueller, Allen-Bradley, 흰색
GTIN (EAN)	4032248310876	
수량	600 ST	

ZQV

일반 주문 데이터

유형	ZQV 1.5N/R6.4/2 GE	버전
주문 번호	1193670000	TERMSERIES, 점프바
GTIN (EAN)	4032248976638	
수량	10 ST	
유형	ZQV 1.5N/R6.4/10 GE	버전
주문 번호	1193680000	TERMSERIES, 점프바
GTIN (EAN)	4032248976454	
수량	10 ST	
유형	ZQV 1.5N/R6.4/19 GE	버전
주문 번호	1193690000	TERMSERIES, 점프바
GTIN (EAN)	4032248976645	
수량	10 ST	

TOS 230VAC RC 24VDC2A

Weidmüller Interface GmbH & Co. KG
 Klingenbergstraße 26
 D-32758 Detmold
 Germany

www.weidmueller.com

액세서리

유형	ZQV 1.5N/R6.4/2 BL	버전
주문 번호	1446140000	TERMSERIES, 점프바
GTIN (EAN)	4050118251074	
수량	10 ST	
유형	ZQV 1.5N/R6.4/10 BL	버전
주문 번호	1390350000	TERMSERIES, 점프바
GTIN (EAN)	4050118190793	
수량	10 ST	
유형	ZQV 1.5N/R6.4/19 BL	버전
주문 번호	1391620000	TERMSERIES, 점프바
GTIN (EAN)	4050118191813	
수량	10 ST	
유형	ZQV 1.5N/R6.4/2 RT	버전
주문 번호	1446090000	TERMSERIES, 점프바
GTIN (EAN)	4050118250886	
수량	10 ST	
유형	ZQV 1.5N/R6.4/10 RT	버전
주문 번호	1391640000	TERMSERIES, 점프바
GTIN (EAN)	4050118191660	
수량	10 ST	
유형	ZQV 1.5N/R6.4/19 RT	버전
주문 번호	1391610000	TERMSERIES, 점프바
GTIN (EAN)	4050118191783	
수량	10 ST	
유형	ZQV 1.5N/R6.4/2 SW	버전
주문 번호	1446040000	TERMSERIES, 점프바
GTIN (EAN)	4050118251067	
수량	10 ST	
유형	ZQV 1.5N/R6.4/10 SW	버전
주문 번호	1391630000	TERMSERIES, 점프바
GTIN (EAN)	4050118191776	
수량	10 ST	
유형	ZQV 1.5N/R6.4/19 SW	버전
주문 번호	1391600000	TERMSERIES, 점프바
GTIN (EAN)	4050118191806	
수량	10 ST	

십자 스크류드라이버 Phillips



십자 스크류드라이버, Phillips, SDK PH DIN 5262, ISO 8764/2-PH, ISO 8764-PH에 따른 출력, ChromTop 팁, SoftFinish 그립

TOS 230VAC RC 24VDC2A

Weidmüller Interface GmbH & Co. KG
 Klingenbergstraße 26
 D-32758 Detmold
 Germany

www.weidmueller.com

액세서리

일반 주문 데이터

유형	SDK PHO X 60	버전
주문 번호	2749400000	스크류드라이버, 블레이드 폭(B): 3 mm, 60 mm, 블레이드 두께(A): 0
GTIN (EAN)	4050118895629	
수량	1 ST	
유형	SDIK PHO X 60	버전
주문 번호	2749880000	스크류드라이버, 블레이드 폭(B): 0 mm, 60 mm, 블레이드 두께(A): 0
GTIN (EAN)	4050118897081	
수량	1 ST	

일자 스크류드라이버



블레이드가 등근 일자 스크류드라이버 SD DIN 5265, ISO 2380/2, DIN 5264, ISO 2380/1에 따른 출력. ChromTop 팁, SoftFinish 그립

일반 주문 데이터

유형	SDS 0.6X3.5X100	버전
주문 번호	2749340000	스크류드라이버, 블레이드 폭(B): 3.5 mm, 블레이드 길이: 100 mm, 블레이드 두께(A): 0.6 mm
GTIN (EAN)	4050118895568	
수량	1 ST	
유형	SDIS SLIM 0.6X3.5X100	버전
주문 번호	2749610000	조립 공구, 블레이드 폭(B): 3.5 mm, 블레이드 길이: 100 mm, 블레이드 두께(A): 0.6 mm
GTIN (EAN)	4050118896350	
수량	1 ST	

점프바



조정식 점프바
 점프바의 유연성을 높여주세요. TERMSERIES CROSS-CONNECTION(TCC)은 폴 최대 51개까지 교차 결선을 개별적으로 조정할 수 있습니다. 플러그 연결 가능한 폴의 최대 개수가 32개로 늘었습니다. 스트립 소재는 필요한 길이에 맞춰 매우 쉽게 줄일 수 있습니다. 점프바는 취급이 간편하고 가시성이 뛰어나 뿐 아니라 범용 연결이 가능합니다. 추가 망이 있어 조립 과정에서 스프링이 변형되는 것을 방지합니다.

- 51개 폴과 개별적으로 조정 가능한 교차 결선
- 스프링 변형을 방지하는 추가 바
- 교차 결선 늘림 - 최대 32개 폴까지 가능
- 진동 내성

일반 주문 데이터

유형	TCC 6.4/51 RD	버전
주문 번호	2556410000	TERMSERIES, 점프바
GTIN (EAN)	4050118566925	
수량	10 ST	

TOS 230VAC RC 24VDC2A

Weidmüller Interface GmbH & Co. KG
 Klingenbergstraße 26
 D-32758 Detmold
 Germany

www.weidmueller.com

액세서리

유형	TCC 6.4/51 OR	버전
주문 번호	2556370000	TERMSERIES, 점프바
GTIN (EAN)	4050118566680	
수량	10 ST	
유형	TCC 6.4/51 BL	버전
주문 번호	2556450000	TERMSERIES, 점프바
GTIN (EAN)	4050118566963	
수량	10 ST	
유형	TCC 6.4/51 BK	버전
주문 번호	2556490000	TERMSERIES, 점프바
GTIN (EAN)	4050118567007	
수량	10 ST	
유형	TCC 6.4/2 OR	버전
주문 번호	2556350000	TERMSERIES, 점프바
GTIN (EAN)	4050118566826	
수량	10 ST	
유형	TCC 6.4/2 BL	버전
주문 번호	2556430000	TERMSERIES, 점프바
GTIN (EAN)	4050118566949	
수량	10 ST	
유형	TCC 6.4/2 BK	버전
주문 번호	2556470000	TERMSERIES, 점프바
GTIN (EAN)	4050118566987	
수량	10 ST	
유형	TCC 6.4/10 RD	버전
주문 번호	2556400000	TERMSERIES, 점프바
GTIN (EAN)	4050118566918	
수량	10 ST	
유형	TCC 6.4/10 OR	버전
주문 번호	2556360000	TERMSERIES, 점프바
GTIN (EAN)	4050118566673	
수량	10 ST	
유형	TCC 6.4/10 BL	버전
주문 번호	2556440000	TERMSERIES, 점프바
GTIN (EAN)	4050118566956	
수량	10 ST	
유형	TCC 6.4/10 BK	버전
주문 번호	2556480000	TERMSERIES, 점프바
GTIN (EAN)	4050118566994	
수량	10 ST	
유형	TCC 12.8/26 RD	버전
주문 번호	2556420000	TERMSERIES, 점프바
GTIN (EAN)	4050118566932	
수량	10 ST	
유형	TCC 12.8/26 OR	버전
주문 번호	2556380000	TERMSERIES, 점프바
GTIN (EAN)	4050118566697	
수량	10 ST	
유형	TCC 12.8/26 BL	버전
주문 번호	2556460000	TERMSERIES, 점프바
GTIN (EAN)	4050118566970	
수량	10 ST	

TOS 230VAC RC 24VDC2A

Weidmüller Interface GmbH & Co. KG
Klingenbergstraße 26
D-32758 Detmold
Germany

www.weidmueller.com

액세서리

유형	TCC 12.8/26 BK	버전
주문 번호	2556500000	TERMSERIES, 점프바
GTIN (EAN)	4050118567014	
수량	10 ST	
유형	TCC 6.4/2 RD	버전
주문 번호	2556390000	TERMSERIES, 점프바
GTIN (EAN)	4050118566901	
수량	10 ST	